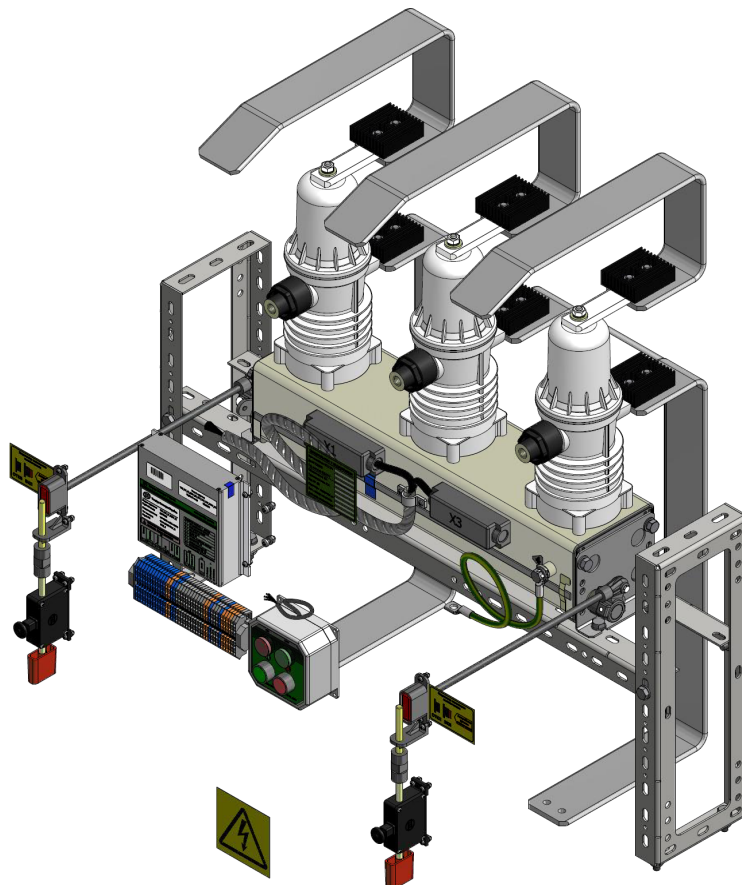


Комутаційні модулі 10-20/630 У2 і 10-20/1000 У2

для заміни масляних вимикачів в шафах
КСО і КРУН заводського виготовлення або
виготовлених по місцю застосування
за типовими проектними рішеннями
ЕТЕК.674722.018 ТПР

ЕТЕК.442611.028 ТО Технічний опис і посібник із застосування



ЗМІСТ

Вжиті скорочення	3
1. Загальні відомості	3
2. Опис КМ	4
3. Програма поставок КМ	14
4. Безпека під час проведення монтажних робіт	15
5. Перевірка перед розпаковкою	15
6. Виконання монтажу КМ	16
Додаток 1. Основні технічні параметри КМ	24
Додаток 2. Схема електричних з'єднань КМ	26
Додаток 3. Типові проектні рішення з модернізації	27
1. КСО-266, КСО-272, КСО-285 (1м, 2 роз'єднувачі по різні сторони, ВВ43, 2Бл)	28
2. КРУН КРН-IV (1м, 2 роз'єднувачі по одну сторону, ВВ44 , 2Бл)	31
3. КРУН КРН-10 (1м, 2 роз'єднувачі по різні сторони ВВ44 , 2Бл)	34
4. КРУН КРН-II, КРН-III (1м, 1 роз'єднувач, ВВ43, 1Бл)	37
5. КСО-2УМЗ, КСО-2200, КСО-ЛП-318 (1,3м, 2 роз'єднувачі по одну сторону ВВ43, 1Бл)	40
6. КСО Д-13Б, КСО КП-03-00, МКФВ (1,3м, 1 роз'єднувач, ВВ43, 1Бл)	43
7. КСО-2УМЗ, КСО-2200, КСО-ЛП-318 (1,3м, 2 роз'єднувачі по одну сторону, ВВ43, 3МБЗ)	46
8. КСО Д-13Б, КСО КП-03-00, МКФВ (1,3м, 1 роз'єднувач, ВВ43, 2МБЗ)	49
9. КСО-2УМЗ, КСО-2200, КСО-ЛП-318 (1,3м, 2 роз'єднувачі по одну сторону, ВВ43, під ЕМБЗ, 1МБЗ)	52
10. КСО Д-13Б, КСО КП-03-00, МКФВ (1,3м, 1 роз'єднувач ВВ43, під ЕМБЗ, 1МБЗ)	55
11. КРУН КРН-IV (1м, 2 роз'єднувачі по одну сторону, ВВ44 , 1Бл)	58
12. КРУН КРН-IV (1м, 2 роз'єднувачі по одну сторону, ВВ44 , 3МБЗ)	61
13. КРУН К-VI, КРУН Ш-164 (1м, 1 роз'єднувач, ВВ43, 1Бл)	64
14. КРУН МКФН (1,3м, 1 роз'єднувач, ВВ43, 1Бл)	67
15. КРУН ЯКНО (1м, 1 роз'єднувач, ВВ43, 1Бл)	70
16. КСО бетон (1,4м, 1 роз'єднувач, ВВ43, 1Бл)	73
17. КСО бетон (1,4м, 1 роз'єднувач, ВВ43, 3МБЗ)	76
18. КСО бетон (1,4м, 2 роз'єднувачі, ВВ43, під ЕМБЗ, 1МБЗ)	79
19. КСО бетон із МБЗ спец1 (1,4м, 2 роз'єднувачі, ВВ43, 3МБЗ)	82
20. КСО бетон із МБЗ спец2 (1,4м, 2 роз'єднувачі, ВВ43, 3МБЗ)	85
Лист реєстрації змін	88

Вжиті скорочення

- 1Бл. – один блокувач
2Бл. – два блокувач
ББ – блінкерне блокування
ВВ – вакуумний вимикач
ВВ43 – вакуумний вимикач конструктивного виконання 43
ВВ44 – вакуумний вимикач конструктивного виконання 44
ВК – вторинні кола
ГК – головні кола
КМ – комутаційний модуль
КСО – камера збірна одностороннього обслуговування
КРУ – комплектна розподільна установка
КРУН - комплектний розподільна установка зовнішнього встановлення
МБЗ – механічний блок-замок
3МБЗ – три механічні блок-замки
МВ – масляний вимикач
м/к – монтажний комплект
МКВ-модуль комутаційний вакуумний
ММВ – маломасляний вимикач
МК – модуль керування вакуумним вимикачем
НР – нормально-розімкнені контакти
НЗ – нормально-замкнені контакти
ПУЕ – правила влаштування електроустановок
ПБЕЕС – правила безпечної експлуатації електроустановок споживачів
ПТЕЕС – правила технічної експлуатації електроустановок споживачів
РУ – розподільна установка
КЕ – керівництво з експлуатації
ТО – технічний опис та посібник із застосування
ТПР - типове проектне рішення (ЕТЕК.674722.018 ТПР)
ЕМБ – електромеханічне блокування
ЕМБЗ – електромагнітний блок-замок

1. Загальні відомості

Даний ТО описує застосування КМ 10-20/630 та 10-20/1000 для модернізації РУ типу КСО шляхом заміни силових МВ та ММВ типів ВМГ-10, ВМГ-133, ВМП-10 ВМПП-10, та інших силових вимикачів у цих комірках.

Проектні рішення щодо модернізації КСВ уніфіковані, спрямовані на мінімальне доопрацювання конструкції шафи КСО, дозволяють зберегти прийняті процедури виконання оперативних перемикачів шафи КСО після її модернізації.

Типові проектні рішення розроблені з урахуванням вимог ПУЕ, КЕ на ВВ та КЕ на МК.

Технічні характеристики МКВ наведено у додатку 1.

Під час підготовки до виконання та проведення модернізації слід обов'язково застосовувати експлуатаційні документи на відповідну шафу, в якій планується проведення модернізації.

2. Опис МКВ

МКВ призначений для заміни МВ і ММВ в шафах КСО в мережах з максимальною тривало допустимою робочою напругою до 12 кВ трифазного змінного струму частотою 50 Гц, номінальним струмом до 1000А, номінальним струмом вимикання до 20 кА для систем із ізольованою нейтраллю. МКВ в загальному випадку включає в себе:

- ВВ (силова частина), см. АРТА.674153.101 КЕ,
- МК (електронна частина ВВ), см. АРТА.468332.001 КЕ,
- м/к ВВ, див. АРТА.442611.028 ТО, що складається із уніфікованих компонентів, призначених для механічного кріплення, організації блокувань безпеки під час експлуатації, під'єднання ГК і ВК ВВ.

За допомогою застосування МКВ можуть бути модернізовані різні типи комірок і їх модифікації.

Таблиця 1

Типи шаф РУ, що модернізуються, замінювані ММВ

0	Тип КСО	Замінюваний МВ	ВВ	МК	ЕТЕК.674722.018-XX ТПР* 630, 1000
1	КРУН К-VI, 1Бл.		ВВ43	30	ЕТЕК.674722.018-25,...-26
2	КРУН КРН-II, 1Бл.	ВМГ-10, ВМП-10К	ВВ43	11	-07,-08
3	КРУН КРН-III, 1Бл.	ВМГ-10, ВМП-10К	ВВ43	11	-07,-08
4	КРУН КРН-IV, 2Бл.	ВК-10	ВВ44	10	-03,-04
5	КРУН КРН-IV, 1Бл.	ВК-10	ВВ44	26	-21,-22
6	КРУН КРН-IV, МБЗ	ВК-10	ВВ44	27	-23,-24
7	КРУН КРН-10У1, 2Бл.	ВМГ-10, ВМГП-10, ВМП-10	ВВ44	10	-05,-06
8	КРУН МКФН, 1Бл.		ВВ43	30	-27,-28
9	КРУН Ш-164, 1Бл.		ВВ43	30	-25,-26
10	КРУН ЯКНО, 1Бл.	ВМП-10П, ВМПП-10	ВВ43	31	-29,-30
11	КСО-2, 1Бл.	ВМП-10, ВМГ-133	ВВ43	20	-09,-10
12	КСО-2У (М, З), 1Бл.	ВМП-10	ВВ43	20	-09,-10
13	КСО-2УМ, МБЗ	ВМП-10	ВВ43	22	-13,-14
14	КСО-2УМ, ЭМБЗ	ВМП-10	ВВ43	24	-17,-18
15	КСО-266, 2Бл.	ВМГ-10, ВМГ-133	ВВ43	10	-01,-02
16	КСО-272, 2Бл.	ВМГ-10, ВМГП-10, ВМПП-10, ВМПЭ-10	ВВ43	10	-01,-02
17	КСО-285, 2Бл.	ВМП-10, ВМПП-10	ВВ43	10	-01,-02
18	КСО-2200, 1Бл.	ВМП-10, ВМГ-133	ВВ43	20	-09,-10
19	КСО-2200, МБЗ	ВМП-10, ВМГ-133	ВВ43	22	-13,-14

20	КСО-2200, ЭМБЗ	ВМП-10, ВМГ-133	ВВ43	24	-17,-18
21	КСО Д-13Б, 1Бл.	ВМП-10	ВВ43	21	-11,-12
22	КСО Д-13Б, МБЗ	ВМП-10	ВВ43	23	-15,-16
23	КСО Д-13Б, ЭМБЗ	ВМП-10	ВВ43	25	-19,-20
24	КСО КП-03, 1Бл.	ВМП-10	ВВ43	21	-11,-12
25	КСО КП-03, МБЗ	ВМП-10	ВВ43	23	-15,-16
26	КСО КП-03, ЭМБЗ	ВМП-10	ВВ43	25	-19,-20
27	КСО ЛП-318, 1Бл.		ВВ43	20	-09,-10
28	КСО ЛП-318, МБЗ		ВВ43	22	-13,-14
29	КСО ЛП-318, ЭМБЗ		ВВ43	24	-17,-18
30	КСО МКФВ, 1Бл.		ВВ43	21	-11,-12
31	КСО МКФВ, МБЗ		ВВ43	23	-15,-16
32	КСО МКФВ, ЭМБЗ		ВВ43	25	-19,-20
33	КСО бетон, ББ	ВМП-10, ВМГ-10, ВМГ-133	ВВ43	40	-31,-32
34	КСО бетон, МБЗ		ВВ43	41	-33,-34
35	КСО бетон, ЭМБЗ		ВВ43	42	-35,-36
36	КСО бетон, МБЗ спец1	Рішення 1	ВВ43	43	-37,-38
37	КСО бетон, МБЗ спец2	Рішення 2	ВВ43	43	-39,-40

Примітка. ТПР* – типове проектне рішення ЕТЕК.674722.018...

На основі багаторічного досвіду виконання модернізації РУ середнього класу напруг склад та конструкції пропонованих МКВ були піддані глибокій уніфікації.

Для конкретного застосування можливий вибір необхідних складових частин МКВ.

МКВ можуть застосовуватися для модернізації шаф КСО за типовими проектними рішеннями, викладеними в цьому технічному описі або аналогічними проектами, узгодженими в установленому порядку з підприємством-виробником МКВ.



Проекти застосування, що відрізняються від викладених тут, повинні мати письмове погодження підприємства «ЕТЕК-1020». Не погодження проектів спричиняє анулювання гарантійних зобов'язань постачальника обладнання.

МКВ має варіанти виконання, що викликані відмінностями в конструкції комірок та способами організації взаємного блокування положення ВВ та можливістю керування роз'єднувачами ГК.

МКВ залежно від особливостей РУ, що модернізуються, розбиті на чотири групи.

Група 1. Металеві камери заводського виготовлення (шириною до 1000 мм)

Група 2. Металеві камери заводського виготовлення (шириною до 1300 мм)

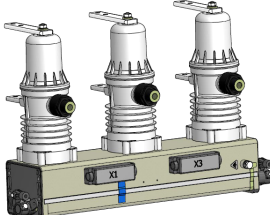
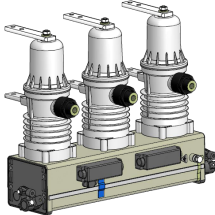
Група 3. Металеві камери заводського виготовлення (спеціальні)

Група 4. Бетонні камери, виготовлені на місці (завширшки до 1400 мм)

Монтажні креслення для модернізації шаф із застосуванням МКВ із зазначенням основних розмірів та склад МКВ наведені у додатках 3-12.

Склад КМ

Вимикач. Силова і електронна частина

		ВВ43 (міжполюсне 250мм) і ВВ44 (міжполюсне 200мм) залежно від міжполюсної відстані роз'єднувачів ШР і ЛР
Силовий модуль вик. ВВ43	Силовий модуль вик. ВВ44	

			СМ_16_1(60_1) (операт. 24...60 В DC) СМ_16_1(220_1), СМ_16_2(220_1) (операт. 100...230 В AC/DC)
Модуль керування ВВ СМ_16_1(60_1)	Модуль керування ВВ СМ_16_1(220_1)	Модуль керування ВВ СМ_16_2(220_1) зі струмовими колами	

м/к. Модуль механічного кріплення ВВ на ребрах жорсткості шафи КСО

Створюють жорстку опорну конструкцію, таким чином виключають переміщення ВВ в результаті механічних та електродинамічних впливів.

Кутик кріплення ВВ (2шт) за його бічні стінки, Опора (2шт), Кутик 1180 (2шт), Кутик 290 (4шт), Комплект кріплення ВВ, Самоклеючі етикетки (Обережно! Електрична напруга, Свідectво про модернізацію) для наклеювання на фасад шафи КСО.

Залежно від ширини фасаду шафи КСВ кутики 1180 обрізаються до потрібного розміру або їх довжина нарощується до потрібного розміру за допомогою чотирьох кутиків 290 з комплекту.

		
ЕТЕК.442611.026 Комплект несучої металоконструкції ВВ	ЕТЕК.442611.026-01 Комплект несучої металоконструкції ВВ	ИТЕА.442611.026 Комплект опорних ізоляторів (застосовується лише в ЯКНО)

Відмінність ...026-01 від ...026 в наявності в комплекті ...026-01 чотирьох подовжувачів несучих кутиків та стяжки полюсів ВВ (ЕТЕК.745222.028) Кутик.

Таблиця 2

Застосовність комплектів несучої металоконструкції

0	Код м/к	Комплект несучої конструкції ЕТЕК.442611.026	Комплект несучої конструкції ЕТЕК.442611.026-01	К-т опорних ізоляторів ИТЕА.442611.026	Найменування м/к
1	43101	1			ксо266,72,85 (ББ)
2	43102	1			ксо266,72,85 (ББ)
3	44101	1			крн4 (2Бл)
4	44102	1			крн4 (2Бл)
5	44101	1			крн10 (ББ)
6	44102	1			крн10 (ББ)
7	43111	1			крн2,3 (1Бл)
8	43112	1			крн2,3 (1Бл)
9	43201	1			ксо2,лп,2200 (1Бл)
10	43202	1			ксо2,лп,2200 (1Бл)
11	43211		1		д13б, кп, мкфв (1Бл)
12	43212		1		д13б, кп, мкфв (1Бл)
13	43221	1			ксо2,лп,2200 (мбз)
14	43222	1			ксо2,лп,2200 (мбз)
15	43231		1		д13б, кп, мкфв (мбз)
16	43232		1		д13б, кп, мкфв (мбз)
17	43241	1			ксо2,лп,2200 (эмбз)
18	43242	1			ксо2,лп,2200 (эмбз)
19	43251		1		д13б, кп, мкфв (эмбз)
20	43252		1		д13б, кп, мкфв (эмбз)
21	44261	1			крн4 (1Бл)
22	44262	1			крн4 (1Бл)
23	44271	1			крн4 (мбз)
24	44272	1			крн4 (мбз)
25	43301	1			кб,ш164 (1Бл)
26	43302	1			кб,ш164 (1Бл)
27	43301	1			мкфн (1Бл)
28	43302	1			мкфн (1Бл)
29	43311	1		1	якно (1Бл)
30	43312	1		1	якно (1Бл)
31	43401		1		ксо Бет(1Бл)
32	43402		1		ксо Бет(1Бл)
33	43411		1		ксо Бет (мбз)
34	43412		1		ксо Бет (мбз)
35	43421		1		ксо Бет (эмбз)
36	43422		1		ксо Бет (эмбз)
37	43431		1		ксо Бет (мбз Спец1)
38	43432		1		ксо Бет (мбз Спец1)
39	43431		1		ксо Бет (мбз Спец2)
40	43432		1		ксо Бет (мбз Спец2)

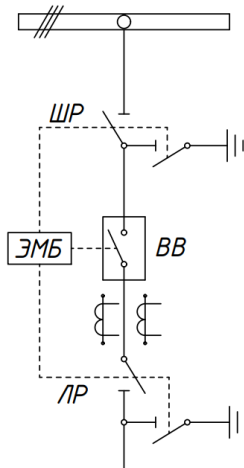
м/к. Індикація положення ВВ, ручне вимикання ВВ, блокування безпеки

- Вузол аварійного ручного вимикання ВВ

Використовувати лише при аварії!

Цей вузол призначений для індикації положення головних контактів ВВ (візуально за положенням червоної кнопки у чорному фланці).

Цей же вузол використовується для організації блокувань, з'єднаний з валом ВВ сталевим різьбовим стрижнем М10.



- Вузол взаємного блокування положення ВВ та фіксаторів приводів роз'єднувачів ГК

Запобігає помилковим діям обслуговуючого персоналу під час виконання оперативних перемикачів, а саме:

-забороняє розфіксацію (і відповідно керування роз'єднувачем) приводу роз'єднувачів при увімкненому ВВ.

-забороняє увімкнення ВВ у розблокованому положенні рукоятки управління приводом роз'єднувача.

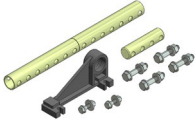
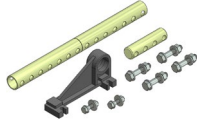

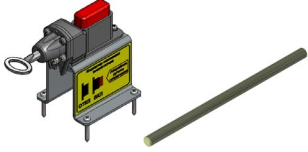

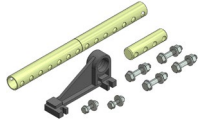
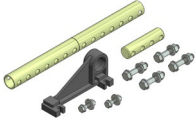


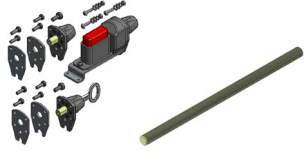
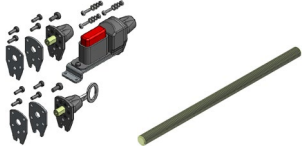

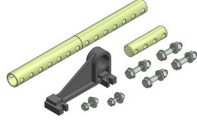
-забороняє увімкнення ВВ у проміжному положенні рукоятки управління приводом роз'єднувача.

Електромеханічне блокування замком Гіндмана працює за принципом – ключ неможливо вийняти із замку, який в даний момент дозволяє оперування ВВ або роз'єднувачем. Вийняти ключ із замка можна лише у забороненому для оперування положенні. Ключ виймають і переставляють в інший замок з метою дозволу оперування іншим елементом, що взаємно блокується. У замок, що блокує увімкнення ВВ, вбудований мікровимикач, увімкнений у ланцюг увімкнення ВВ.

Реалізовано механічне та дублююче випереджувальне електричне блокування увімкнення ВВ за допомогою мікроперемикача вбудованого в блокувач або в механічний блок-замок.

За необхідності для організації блокування застосовується подовжувач валу ВВ.



		
	ЕТЕК.442611.008	ЕТЕК.442611.008
		
ЕТЕК.442611.007-04	ЕТЕК.442611.007-04a	АРТА.304281.005-01
		
ЕТЕК.442611.008	ЕТЕК.442611.008	ЕТЕК.442611.008
		
ЕТЕК.442611.024	АРТА.442611.093	АРТА.442611.093
		
ЕТЕК.442611.008		ЕТЕК.442611.008

Таблиця 3

Застосовність блокувань

0	Код м/к	ББ 007 007	1Бл 007- 01	1Бл 007- 02	3 мбз 093	1 мбз(Э) 005-01	1Бл 007- 03	3 мбз 007-04	1 мбз(Э) 007- 04a	3 мбз 024	Удл Вала 008	Найменування м/к
1	43101	1										ксо266,72,85 (ББ)
2	43102	1										ксо266,72,85 (ББ)
3	44101	1										крн4 (2Бл)
4	44102	1										крн4 (2Бл)
5	44101	1										крн10 (ББ)
6	44102	1										крн10 (ББ)
7	43111		1									крн2,3 (1Бл)
8	43112		1									крн2,3 (1Бл)
9	43201			1							1	ксо2,лп,2200 (1Бл)
10	43202			1							1	ксо2,лп,2200 (1Бл)
11	43211			1							1	д13б, кп, мкфв (1Бл)
12	43212			1							1	д13б, кп, мкфв (1Бл)
13	43221				1						1	ксо2,лп,2200 (мбз)

14	43222				1					1	ксо2,лп,2200 (мбз)
15	43231				1					1	д13б, кп, мкфв (мбз)
16	43232				1					1	д13б, кп, мкфв (мбз)
17	43241									1	ксо2,лп,2200 (эмбз)
18	43242									1	ксо2,лп,2200 (эмбз)
19	43251									1	д13б, кп, мкфв (эмбз)
20	43252									1	д13б, кп, мкфв (эмбз)
21	44261			1							крн4 (1Бл)
22	44262			1							крн4 (1Бл)
23	44271				1						крн4 (мбз)
24	44272				1						крн4 (мбз)
25	43301		1							1	кб,ш164 (1Бл)
26	43302		1							1	кб,ш164 (1Бл)
27	43301		1							1	мкфн (1Бл)
28	43302		1							1	мкфн (1Бл)
29	43311		1							1	якно (1Бл)
30	43312		1							1	якно (1Бл)
31	43401						1			1	ксо Бет(1Бл)
32	43402						1			1	ксо Бет(1Бл)
33	43411						1			1	ксо Бет (мбз)
34	43412						1			1	ксо Бет (мбз)
35	43421							1		1	ксо Бет (эмбз)
36	43422							1		1	ксо Бет (эмбз)
37	43431								1	1	ксо Бет (мбз Спец1)
38	43432								1	1	ксо Бет (мбз Спец1)
39	43431								1	1	ксо Бет (мбз Спец2)
40	43432								1	1	ксо Бет (мбз Спец2)

Комплект електромонтажу

Для виконання заземлення ВВ

Заземлення ВВ забезпечується мідним багатожильним гнучким проводом, що входить в комплект поставки, перерізом 25мм², довжиною 0,7м в жовто-зеленій ПВХ ізоляції, з опресованими кільцевими накінецьниками під болт М10 - з боку ВВ і під болт М12 - зі сторони шафи КСО.

Для підключення ДК ВВ

Для підключення допоміжних кіл ВВ використовується 30-ти жильний джгут ВВ у ПВХ оболонці, перерізом 30G0,5 мм², довжиною 2 або 3 м. що входить до складу монтажного комплекта.

Допоміжні кола ВВ мають вихід на дві 15-ти контактні задубльовані з двох сторін ВВ клемні колодки ХТ1(ХТ2) контакти 0...14 та ХТ3(ХТ4) контакти 15...29 (причому клема 0 ХТ1(ХТ2) та клема 29

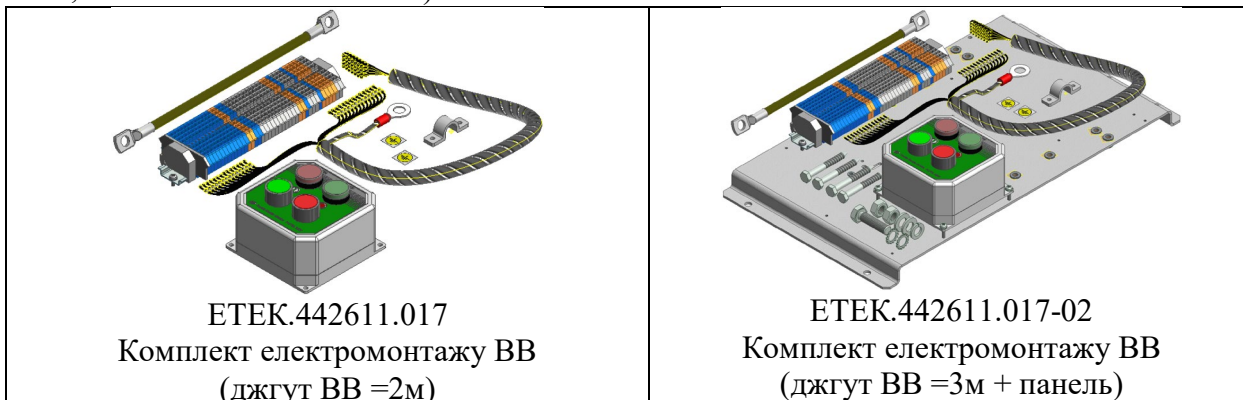
ХТ3(ХТ4) транзитні) і є колами для підключення до:

- електромагнітів ВВ контакти 13, 14 (ЕМ1, ЕМ2), колодка ХТ1(ХТ2);
- одного службового НЗ блок-контакта 15, 16 (БК1, БК2), колодка ХТ3(ХТ4);
- шести НР контактів, колодка ХТ1(ХТ2);
- шести НЗ контактів, колодка ХТ3(ХТ4).

Джгут ВВ використовується оброблений з обох сторін. Зі сторони приєднання до ВВ джгут **оброблений** для зручного та послідовного підключення до клемних колодок ВВ, з протилежної сторони – для підключення до клемної колодки Ваго 4x40x2,5мм, яка також як і джгут входить до складу монтажного комплекту.

Пульт керування ВВ

Пульт керування ВВ підєднується до кола керування МУ, містить кнопку увімкнення (зелена) і кнопку вимикання (червона) і світлодіоди контролю положення головних **контактів** ВВ (червоний - ВВ увімкнений, зелений - ВВ вимкнений).



Таблиця 4

Застосовність комплектів електромонтажу

0	Код м/к	К-т ел монтажу 017	К-т ел монтажу 017-02	Найменування м/к
1	43101	1		ксо266,72,85 (ББ)
2	43102	1		ксо266,72,85 (ББ)
3	44101	1		крн4 (2Бл)
4	44102	1		крн4 (2Бл)
5	44101	1		крн10 (ББ)
6	44102	1		крн10 (ББ)
7	43111	1		крн2,3 (1Бл)
8	43112	1		крн2,3 (1Бл)
9	43201	1		ксо2,лп,2200 (1Бл)
10	43202	1		ксо2,лп,2200 (1Бл)
11	43211	1		д13б, кп, мкфв (1Бл)
12	43212	1		д13б, кп, мкфв (1Бл)
13	43221	1		ксо2,лп,2200 (мбз)
14	43222	1		ксо2,лп,2200 (мбз)
15	43231	1		д13б, кп, мкфв (мбз)
16	43232	1		д13б, кп, мкфв (мбз)
17	43241	1		ксо2,лп,2200 (эмбз)
18	43242	1		ксо2,лп,2200 (эмбз)
19	43251	1		д13б, кп, мкфв (эмбз)
20	43252	1		д13б, кп, мкфв (эмбз)
21	44261	1		крн4 (1Бл)

22	44262	1		крн4 (1Бл)
23	44271	1		крн4 (мбз)
24	44272	1		крн4 (мбз)
25	43301	1		кб,ш164 (1Бл)
26	43302	1		кб,ш164 (1Бл)
27	43301	1		мкфн (1Бл)
28	43302	1		мкфн (1Бл)
29	43311	1		якно (1Бл)
30	43312	1		якно (1Бл)

31	43401		1	ксо Бет(1Бл)
32	43402		1	ксо Бет(1Бл)
33	43411		1	ксо Бет (мбз)
34	43412		1	ксо Бет (мбз)
35	43421		1	ксо Бет (эмбз)
36	43422		1	ксо Бет (эмбз)
37	43431		1	ксо Бет (мбз Спец1)
38	43432		1	ксо Бет (мбз Спец1)
39	43431		1	ксо Бет (мбз Спец2)
40	43432		1	ксо Бет (мбз Спец2)

Комплект заготовок для виготовлення шин головних кіл

Для підключення головних кіл до терміналів ВВ (мідні шини перерізом 10х40мм з покриттям Н.6м) до складу монтажного комплексу за замовчуванням входять заготовки для виготовлення шин за місцем їх застосування.

На номінальний струм МКВ до 630А – поставляються три двометрові відрізки алюмінієвої шини перетином 6х60мм, марка алюмінію АД31 або А5, А6, А7.

На номінальний струм МКВ до 1000А - поставляються три двометрові відрізки алюмінієвої шини перетином 6х100 (тільки для ВВ43) або 8х80мм (для ВВ 43, 44), марка алюмінію АД31 або А5, А6, А7.

Застосування радіаторів охолодження за номінального струму понад **800А до 1000А** обов'язково або обрана ошиновка підлягає обов'язковому погодженню з постачальником МКВ.

Кожна з двометрових заготовок шин, призначена для виконання ошинування фази, перед монтажем розрізається в потрібній пропорції і до потрібного розміру, уточнений за місцем монтажу.

Алюмінієві шини марки А5, А6, А7 – м'якші, ніж АД31, що полегшує їх монтаж.

До комплексу поставки заготовок шин також входять кольорові маркувальні самоклеючі етикетки (жовтий, зелений, червоний) для маркування фаз.

До складу монтажного комплексу для комірок РУ, виготовлених за місцем (будівельні комірки бетонного типу не заводського виготовлення на відміну від металевих камер КСО) входить **подвійна кількість заготовок шин.**

 <p>ЕТЕК.442611.025-02 Комплект заготовок шин 630А</p>	 <p>ЕТЕК.442611.025-03 Комплект заготовок шин 1000А</p>  <p>ЕТЕК.442611.004 Комплект радіаторів на 1000А</p>	<p>630А – алюм.шина 6x60x2000, 3шт. (для бетонок =6шт.) 1000А – алюм.шина 8x80x2000, 3шт. (для бетонок =6шт.) + комплект радіаторів у будь- якому випадку.</p>
---	--	--

Таблиця 5

Застосовність і кількість заготовок шин

0	Код м/к	ш630	ш1000+Рад	2ш630	2ш1000+Рад	Найменування м/к
1	43101	1				ксо266,72,85 (ББ)
2	43102		1			ксо266,72,85 (ББ)
3	44101	1				крн4 (2Бл)
4	44102		1			крн4 (2Бл)
5	44101	1				крн10 (ББ)
6	44102		1			крн10 (ББ)
7	43111	1				крн2,3 (1Бл)
8	43112		1			крн2,3 (1Бл)
9	43201	1				ксо2,лп,2200 (1Бл)
10	43202		1			ксо2,лп,2200 (1Бл)
11	43211	1				д13б, кп, мкфв (1Бл)
12	43212		1			д13б, кп, мкфв (1Бл)
13	43221	1				ксо2,лп,2200 (мбз)
14	43222		1			ксо2,лп,2200 (мбз)
15	43231	1				д13б, кп, мкфв (мбз)
16	43232		1			д13б, кп, мкфв (мбз)
17	43241	1				ксо2,лп,2200 (эмбз)
18	43242		1			ксо2,лп,2200 (эмбз)
19	43251	1				д13б, кп, мкфв (эмбз)
20	43252		1			д13б, кп, мкфв (эмбз)
21	44261	1				крн4 (1Бл)
22	44262		1			крн4 (1Бл)
23	44271	1				крн4 (мбз)
24	44272		1			крн4 (мбз)
25	43301	1				кб,ш164 (1Бл)
26	43302		1			кб,ш164 (1Бл)
27	43301	1				мкфн (1Бл)
28	43302		1			мкфн (1Бл)
29	43311	1				якно (1Бл)
30	43312		1			якно (1Бл)
31	43401			1		ксо Бет(1Бл)
32	43402				1	ксо Бет(1Бл)

33	43411			1		ксо Бет (мбз)
34	43412				1	ксо Бет (мбз)
35	43421			1		ксо Бет (эмбз)
36	43422				1	ксо Бет (эмбз)
37	43431			1		ксо Бет (мбз Спец1)
38	43432				1	ксо Бет (мбз Спец1)
39	43431			1		ксо Бет (мбз Спец2)
40	43432				1	ксо Бет (мбз Спец2)

Попередження!

Застосування комплекту радіаторів на номінальний струм понад 800 і до максимально тривалого допустимого струму 1000А обов'язково !!!

3. ПРОГРАМА ПОСТАВОК КМ

Таблиця 6

Виконання МКВ для модернізації РУ

0	Ум. позн. МКВ	Децимальний номер МКВ	Для модернізації КСО	Струм, А	Децимальний номер ТПР
1	43101X	ЕТЕК.442611.028-01	КСО-266, КСО-272, КСО-285	630	ЕТЕК.674722.018-01
2	43102X	ЕТЕК.442611.028-02	КСО-266, КСО-272, КСО-285	1000	ЕТЕК.674722.018-02
3	44101X	ЕТЕК.442611.028-03	КРУН КРН-IV (2Бл.)	630	ЕТЕК.674722.018-03
4	44102X	ЕТЕК.442611.028-04	КРУН КРН-IV (2Бл.)	1000	ЕТЕК.674722.018-04
5	44101X	ЕТЕК.442611.028-05	КРУН КРН-10	630	ЕТЕК.674722.018-05
6	44102X	ЕТЕК.442611.028-06	КРУН КРН-10	1000	ЕТЕК.674722.018-06
7	43111X	ЕТЕК.442611.028-07	КРУН КРН-II, КРН-III	630	ЕТЕК.674722.018-07
8	43112X	ЕТЕК.442611.028-08	КРУН КРН-II, КРН-III	1000	ЕТЕК.674722.018-08
9	43201X	ЕТЕК.442611.028-09	КСО-2(УМ), ЛП-318, КСО-2200	630	ЕТЕК.674722.018-09
10	43202X	ЕТЕК.442611.028-10	КСО-2(УМ), ЛП-318, КСО-2200	1000	ЕТЕК.674722.018-10
11	43211X	ЕТЕК.442611.028-11	КСО Д-13Б, КП-03-00, МКФВ	630	ЕТЕК.674722.018-11
12	43212X	ЕТЕК.442611.028-12	КСО Д-13Б, КП-03-00, МКФВ	1000	ЕТЕК.674722.018-12
13	43221X	ЕТЕК.442611.028-13	КСО-2(УМ), ЛП-318, КСО-2200, с МБЗ	630	ЕТЕК.674722.018-13
14	43222X	ЕТЕК.442611.028-14	КСО-2(УМ), ЛП-318, КСО-2200, с МБЗ	1000	ЕТЕК.674722.018-14
15	43231X	ЕТЕК.442611.028-15	КСО Д-13Б, КП-03-00, МКФВ, с МБЗ	630	ЕТЕК.674722.018-15
16	43232X	ЕТЕК.442611.028-16	КСО Д-13Б, КП-03-00, МКФВ, с МБЗ	1000	ЕТЕК.674722.018-16
17	43241X	ЕТЕК.442611.028-17	КСО-2(УМЗ), ЛП-318, КСО-2200, с ЭМБЗ	630	ЕТЕК.674722.018-17
18	43242X	ЕТЕК.442611.028-18	КСО-2(УМ), ЛП-318, КСО-2200, с ЭМБЗ	1000	ЕТЕК.674722.018-18
19	43251X	ЕТЕК.442611.028-19	КСО Д-13Б, КП-03-00, МКФВ, с ЭМБЗ	630	ЕТЕК.674722.018-19
20	43252X	ЕТЕК.442611.028-20	КСО Д-13Б, КП-03-00, МКФВ, с ЭМБЗ	1000	ЕТЕК.674722.018-20
21	44261X	ЕТЕК.442611.028-21	КРУН КРН-IV (1Бл.)	630	ЕТЕК.674722.018-21
22	44262X	ЕТЕК.442611.028-22	КРУН КРН-IV (1Бл.)	1000	ЕТЕК.674722.018-22
23	44271X	ЕТЕК.442611.028-23	КРУН КРН-IV с МБЗ	630	ЕТЕК.674722.018-23
24	44272X	ЕТЕК.442611.028-24	КРУН КРН-IV с МБЗ	1000	ЕТЕК.674722.018-24
25	43301X	ЕТЕК.442611.028-25	КРУН К-VI, Ш-164	630	ЕТЕК.674722.018-25
26	43302X	ЕТЕК.442611.028-26	КРУН К-VI, Ш-164	1000	ЕТЕК.674722.018-26
27	43301X	ЕТЕК.442611.028-27	КРУН МКФН	630	ЕТЕК.674722.018-27
28	43302X	ЕТЕК.442611.028-28	КРУН МКФН	1000	ЕТЕК.674722.018-28

29	43311X	ЕТЕК.442611.028-29	КРУН ЯКНО	630	ЕТЕК.674722.018-29
30	43312X	ЕТЕК.442611.028-30	КРУН ЯКНО	1000	ЕТЕК.674722.018-30
31	43401X	ЕТЕК.442611.028-31	КСО-Бетон, до 1400мм, ББ	630	ЕТЕК.674722.018-31
32	43402X	ЕТЕК.442611.028-32	КСО-Бетон, до 1400мм, ББ	1000	ЕТЕК.674722.018-32
33	43411X	ЕТЕК.442611.028-33	КСО-Бетон, до 1400мм, с МБЗ	630	ЕТЕК.674722.018-33
34	43412X	ЕТЕК.442611.028-34	КСО-Бетон, до 1400мм, с МБЗ	1000	ЕТЕК.674722.018-34
35	43421X	ЕТЕК.442611.028-35	КСО-Бетон, до 1400мм, с ЭМБЗ	630	ЕТЕК.674722.018-35
36	43422X	ЕТЕК.442611.028-36	КСО-Бетон, до 1400мм, с ЭМБЗ	1000	ЕТЕК.674722.018-36
37	43431X	ЕТЕК.442611.028-37	КСО-Бетон, до 1400мм, с МБЗ, спец1	630	ЕТЕК.674722.018-37
38	43432X	ЕТЕК.442611.028-38	КСО-Бетон, до 1400мм, с МБЗ, спец1	1000	ЕТЕК.674722.018-38
39	43431X	ЕТЕК.442611.028-39	КСО-Бетон, до 1400мм, с МБЗ, спец2	630	ЕТЕК.674722.018-39
40	43432X	ЕТЕК.442611.028-40	КСО-Бетон, до 1400мм, с МБЗ, спец2	1000	ЕТЕК.674722.018-40

Розшифровка умовного позначення МКВ:

Перші дві цифри – виконання ВВ (наприклад, 43 чи 44)

Другі дві цифри – виконання м/к (наприклад, 10 чи 11)

Третя цифра – номінальний струм МКВ (1 – 630А, 2 – 1000А)

Х – виконання МУ, цифра 1 – СМ-16_1, цифра 2 – СМ-16_2, цифра 3 – СМ-16_1 (24...60 В)



Монтаж ВВ без використання типового МК вимагає погодження з «ЕТЕК-1020»

Підприємство-виробник постійно працює над удосконаленням продукції, що випускається, і залишає за собою право внесення змін, спрямованих на вдосконалення конструкції, що не погіршують технічні характеристики МКВ, **без додаткових повідомлень.**

Підприємство-виробник не несе відповідальності за будь-які види непрямих збитків, пов'язаних із використанням МКВ.

4. БЕЗПЕКА ПІД ЧАС ПРОВЕДЕННЯ МОНТАЖНИХ РОБІТ

Під час проведення монтажних робіт мають бути дотримані всі вимоги безпеки щодо організації допуску бригади, кваліфікації обслуговуючого персоналу, комплексу організаційних та технічних заходів, передбачених ПБЕЕС та ПТЕЕС.

До робіт повинен допускатися кваліфікований персонал, який має відповідну групу допуску з електробезпеки, ознайомлений з експлуатаційною документацією на ВВ та МК.

5. Перевірка МКВ перед розпаковкою

МКВ поставляється у двох ящиках (коробках) із гофрованого картону (два місця).

- ВР поставляється в окремому ящику.

- МК у власній індивідуальній упаковці знаходиться у коробці з ВВ.

- м/к запаковано в окремій коробці. Коробка з м/к містить ілюстрований опис м/к, за яким можлива проста перевірка вмісту та ідентифікація м/к.

Увага!

Перед розкриттям коробок необхідно насамперед ідентифікувати за нанесеними на упаковку написами відповідність отриманого - замовленому!

У будь-якому випадку упаковка МКВ не повинна бути підмокла, не повинна мати механічних пошкоджень, не повинна мати слідів зламу.

6. Виконання монтажу МКВ

Перед початком складання та встановлення МКВ ознайомтеся з КЕ на обладнання, що монтується, щоб уникнути його пошкодження.

Під час складання МКВ не прикладайте великих механічних зусиль (понад вказаних у КЕ на ВВ та на МУ). Не перевищуйте моменти затягування різьбових з'єднань: для болтових з'єднань М10 не більше 30 Н*м.

Не допускається притягувати шини до терміналів МКВ «через зазор», оскільки це може спричинити неприпустимі статичні навантаження на полюс МКВ, зростання перехідного опору і, відповідно, перегрів.

При прольотах шин від точки кріплення на терміналі ВВ до найближчої опорної точки більше 1,0 м необхідно застосування додаткових підхоплюючих опорних ізоляторів Недотримання цих умов може викликати поломку ВВ під час протікання струмів короткого замикання.

Перед початком виконання монтажних робіт в залежності від типу камери КСО, що модернізується, необхідно перевірити обраний варіант МКВ і ознайомитися з монтажним кресленням і складом МКВ, див. таблицю 2.

Несучі балки

Перед обрізкою балок необхідно перевірити відповідність вибраної довжини балки фактичним розмірам комірки.

Довжина несучих балок

Тип комірки	№ рисунка / (№ мітки зрізу)	Довжина балки
КСО-2У(-2УМ), ЛП-318, КСО-2200, Д-13Б, КП-03, МКФВ	Немає обрізки	Розмір у стані поставки 1180. Обрізування не потрібне
КСО-266, КСО-272, КСО-285, КРУН К-VI, Ш-164, ЯКНО, МКФН	Рис.1 (2)	Розмір 1180. Необхідний розмір 980. Необхідна обрізка по мітці 2
КРУН КРН-III, КРН-10, КРН-IV	Рис.1 (3)	Розмір 1180. Необхідний розмір 780. Необхідна обрізка по мітці 3
КРУН КРН-IV	Рис.1 (4)	Обрізка на місці
КСО бетон шириною ≤ 1400 мм	Нарощування Рис.2	Нарощування розміру 1180 до 1272 Нарощування розміру 1180 до 1380

Допускається відсутність міток та обрізка балок на місці.

Допускається відсутність перфорації на балках у стані постачання (необхідні отвори виконуються на місці, під час монтажу).

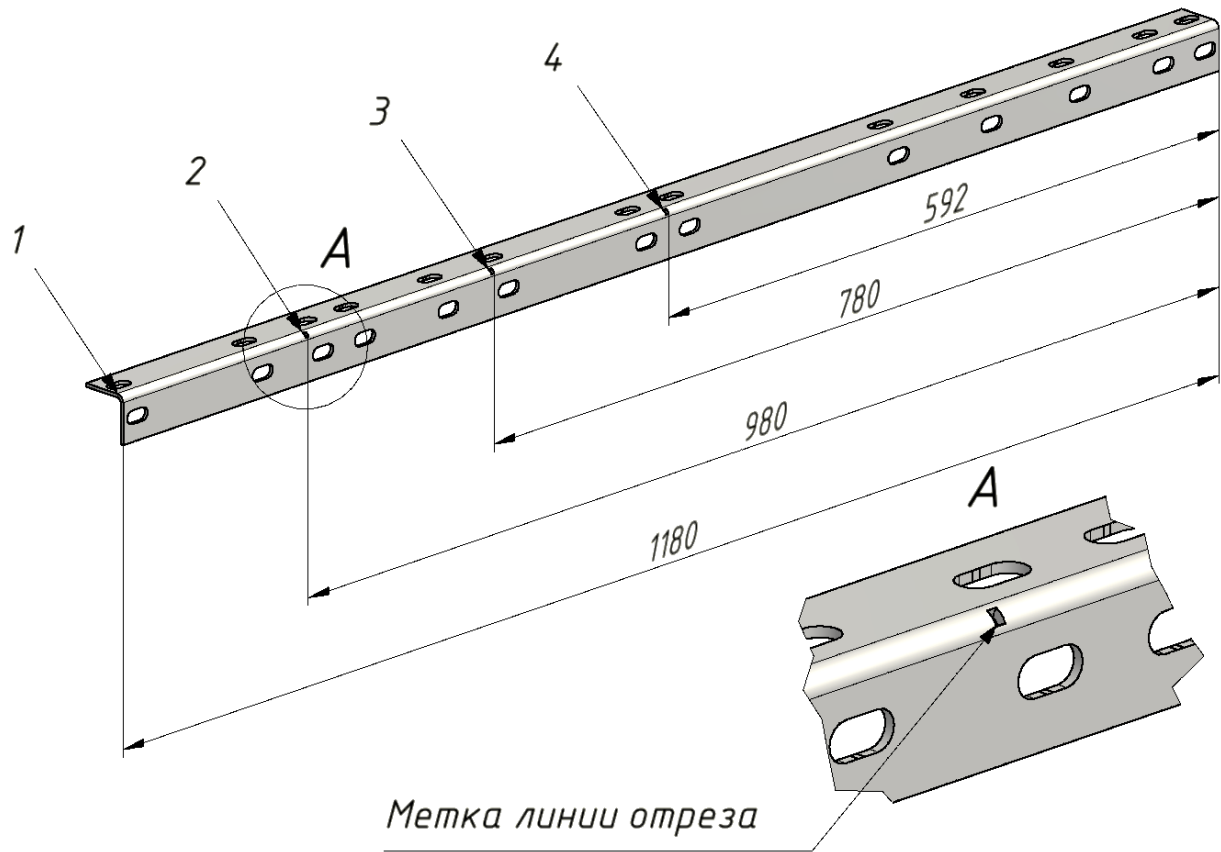


Рис. 1. Обрізка балок

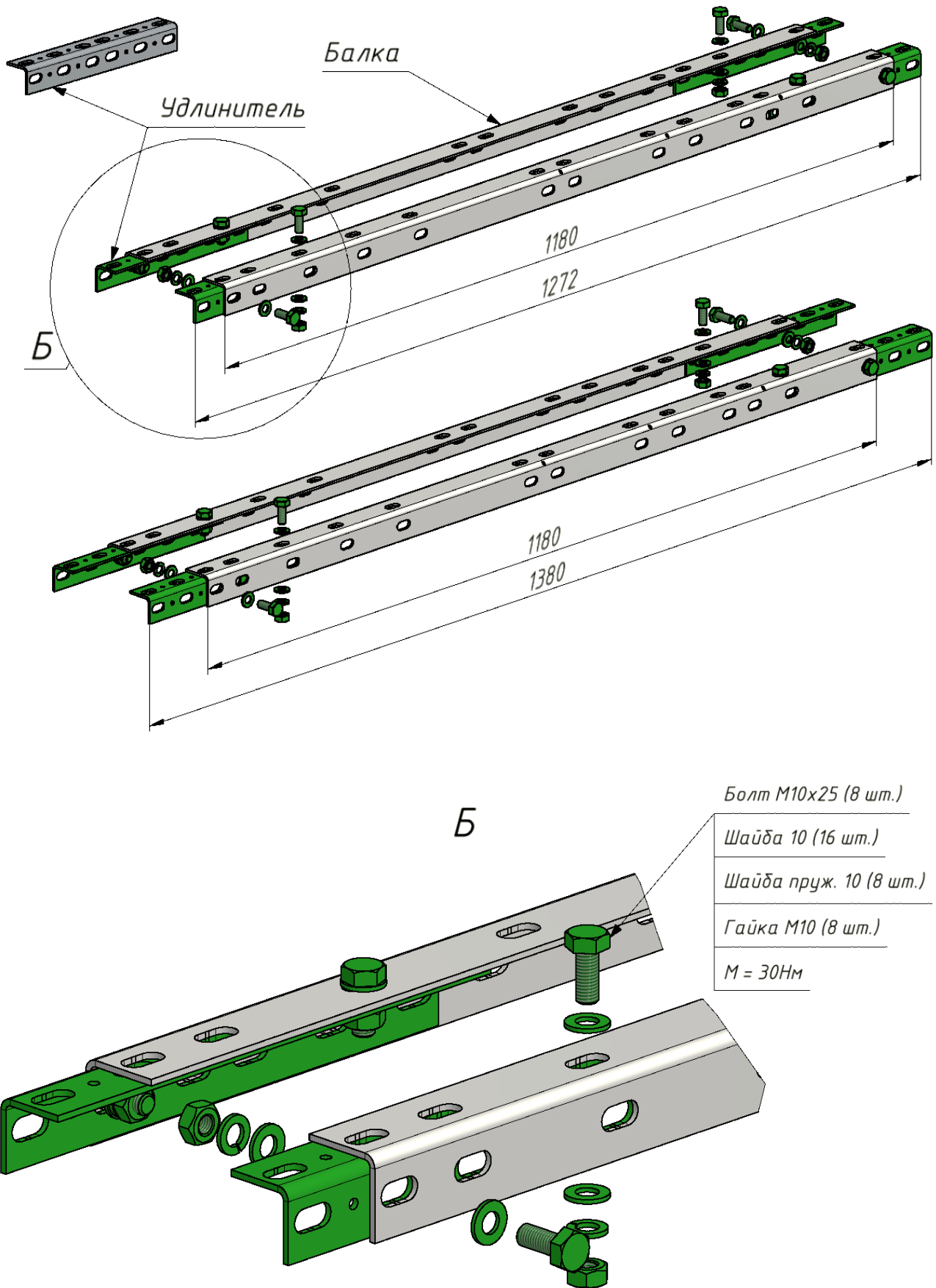


Рис. 2. Нарощування балок

Блокувальні пристрої

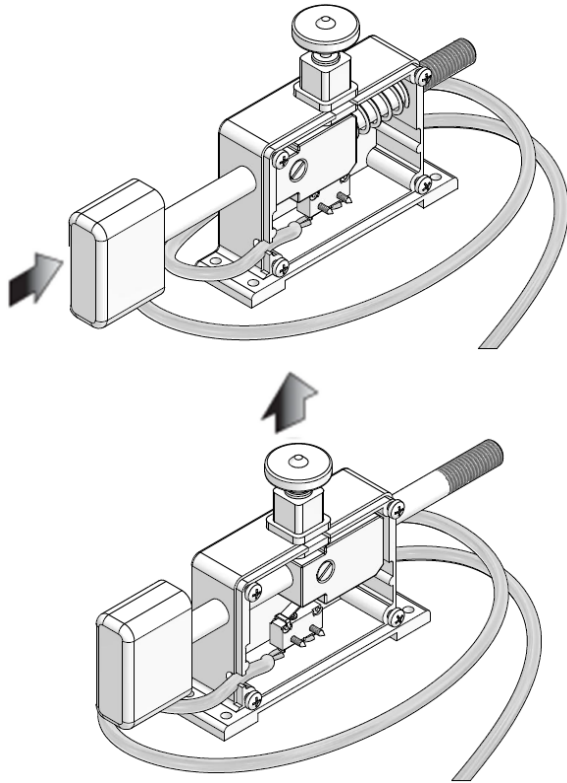


Рис. 3. Пристрій блокуючий з фіксацією

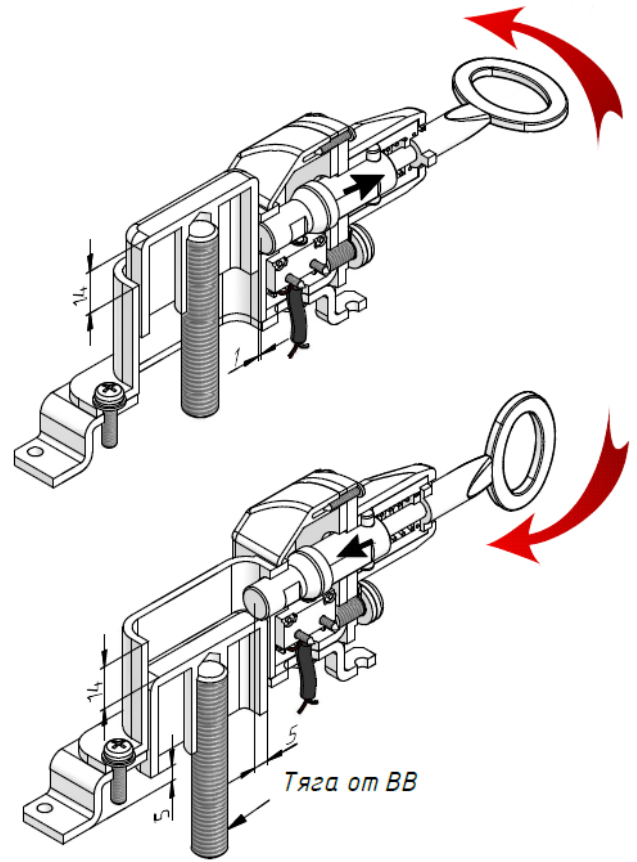


Рис. 4. Блокування з МБЗ (замок Гинодмана)

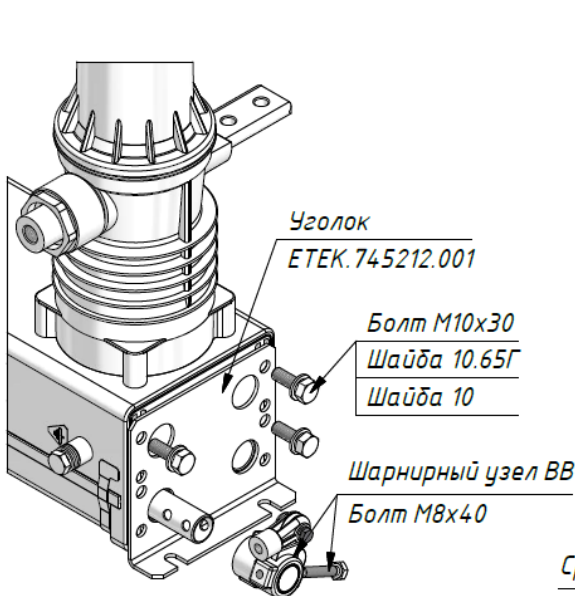


Рис. 5. Встановлення куточків ВВ

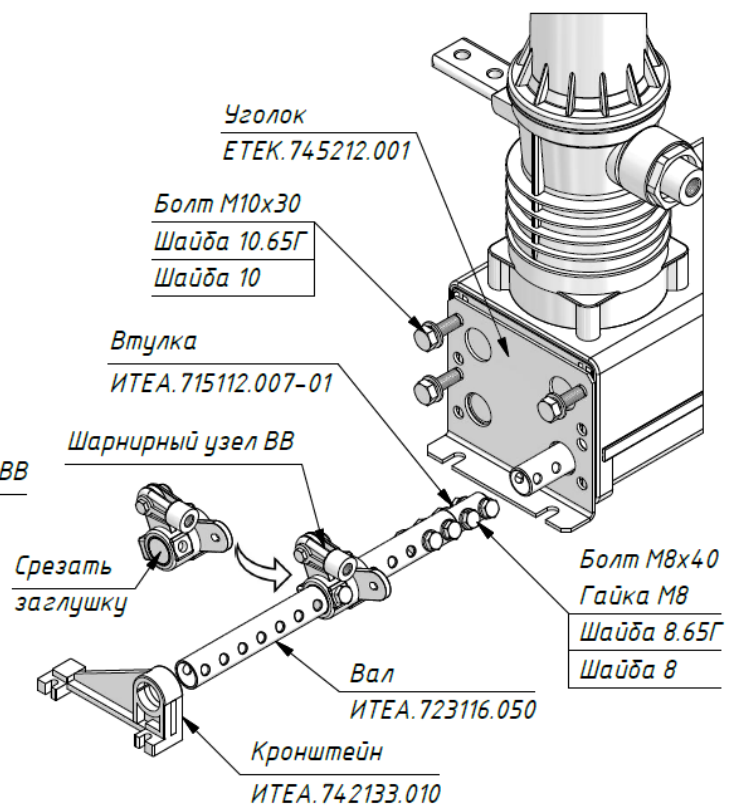


Рис. 6. Узел подовження валу ВВ

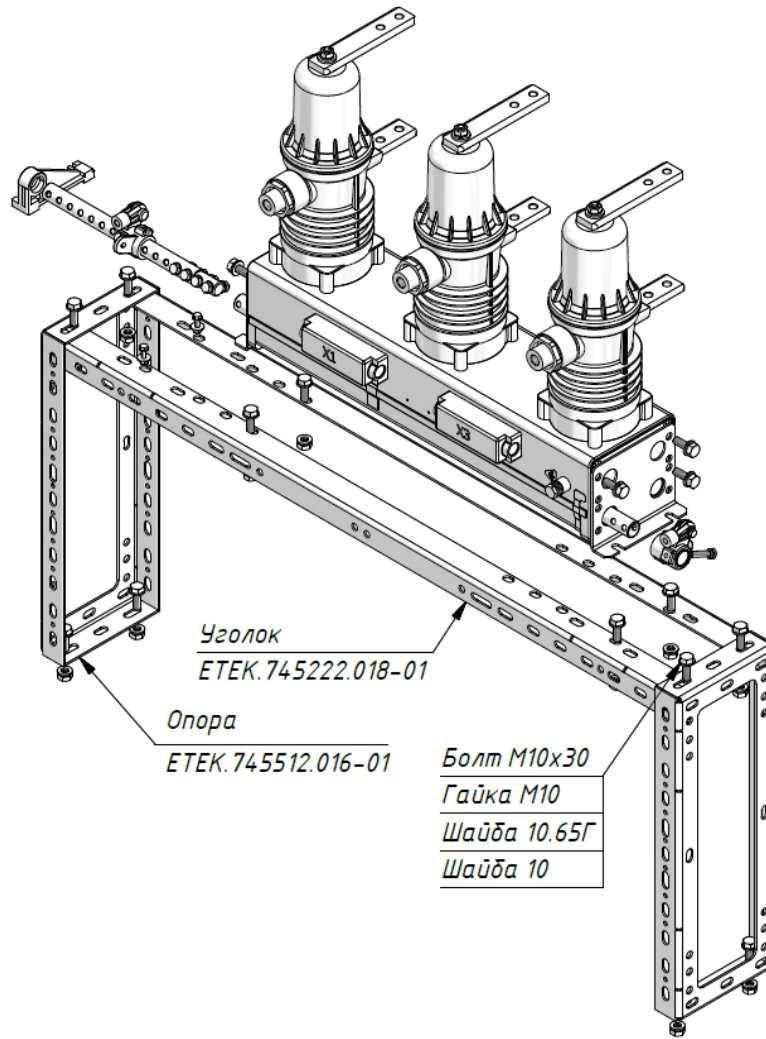


Рис. 7. Опорна конструкція

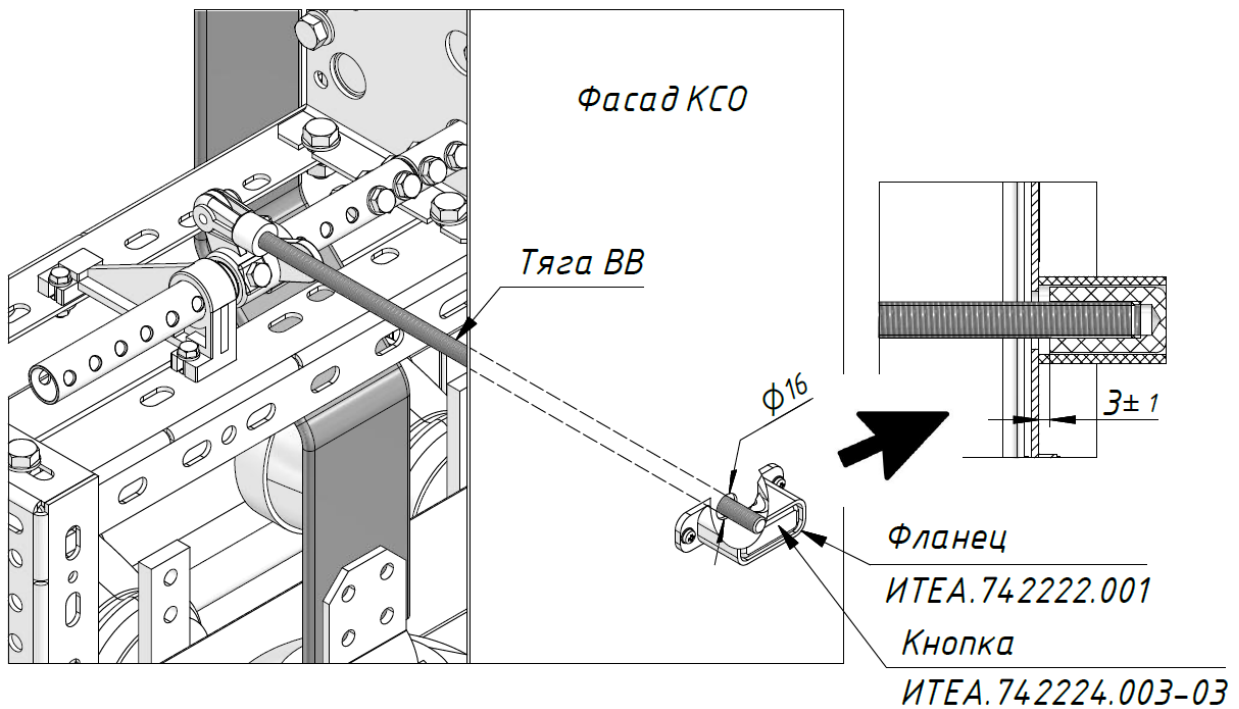


Рис. 8. Пристрій ручного вимикання і індикації положення ВВ

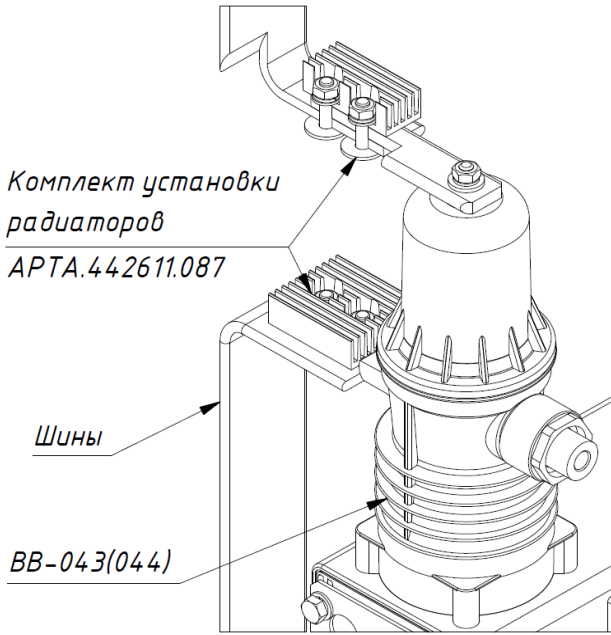


Рис. 9. Встановлення радіаторів

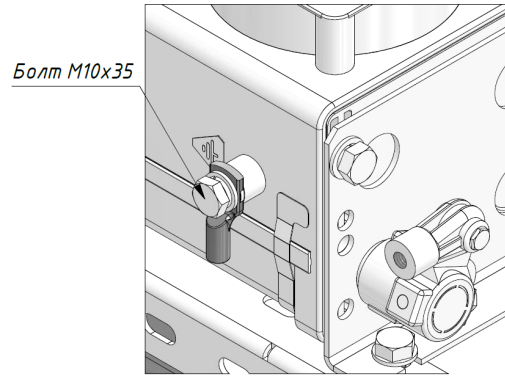


Рис. 10. Заземлення ВВ

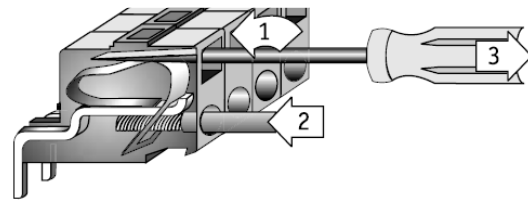


Рис. 11. Підключення проводів джгута

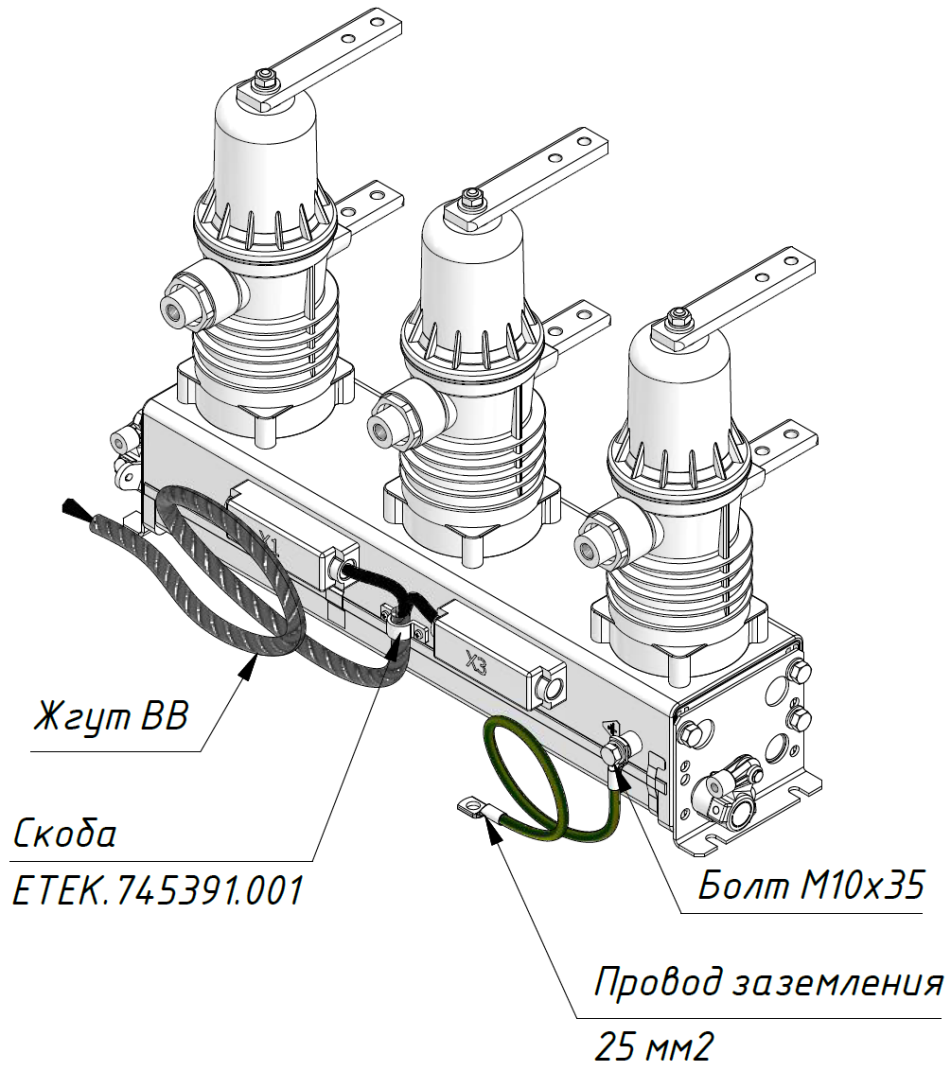


Рис. 12. Підключення джгута ВВ та проводу заземлення (наконечник під болт М12)

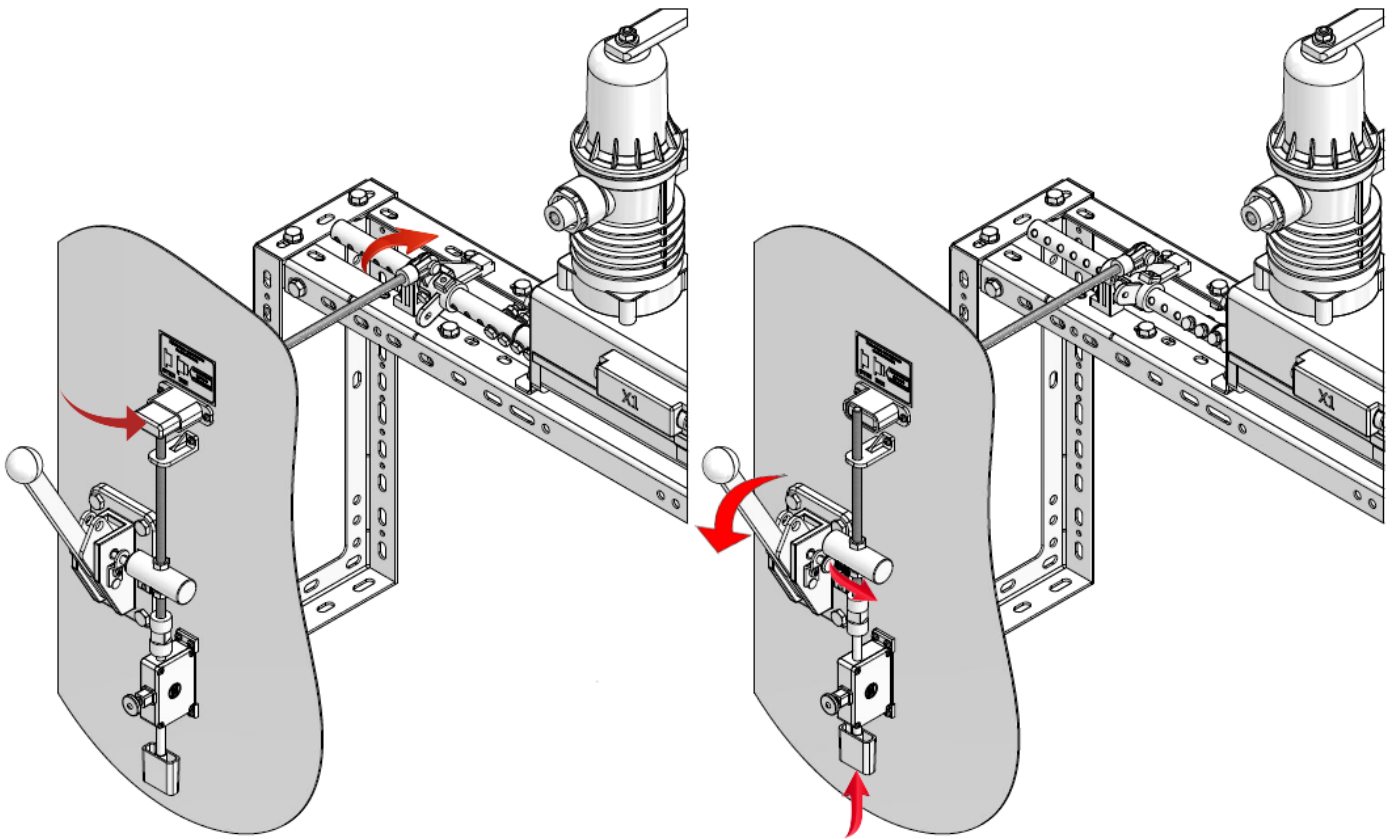


Рис. 13. Блокування пристроєм із фіксацією

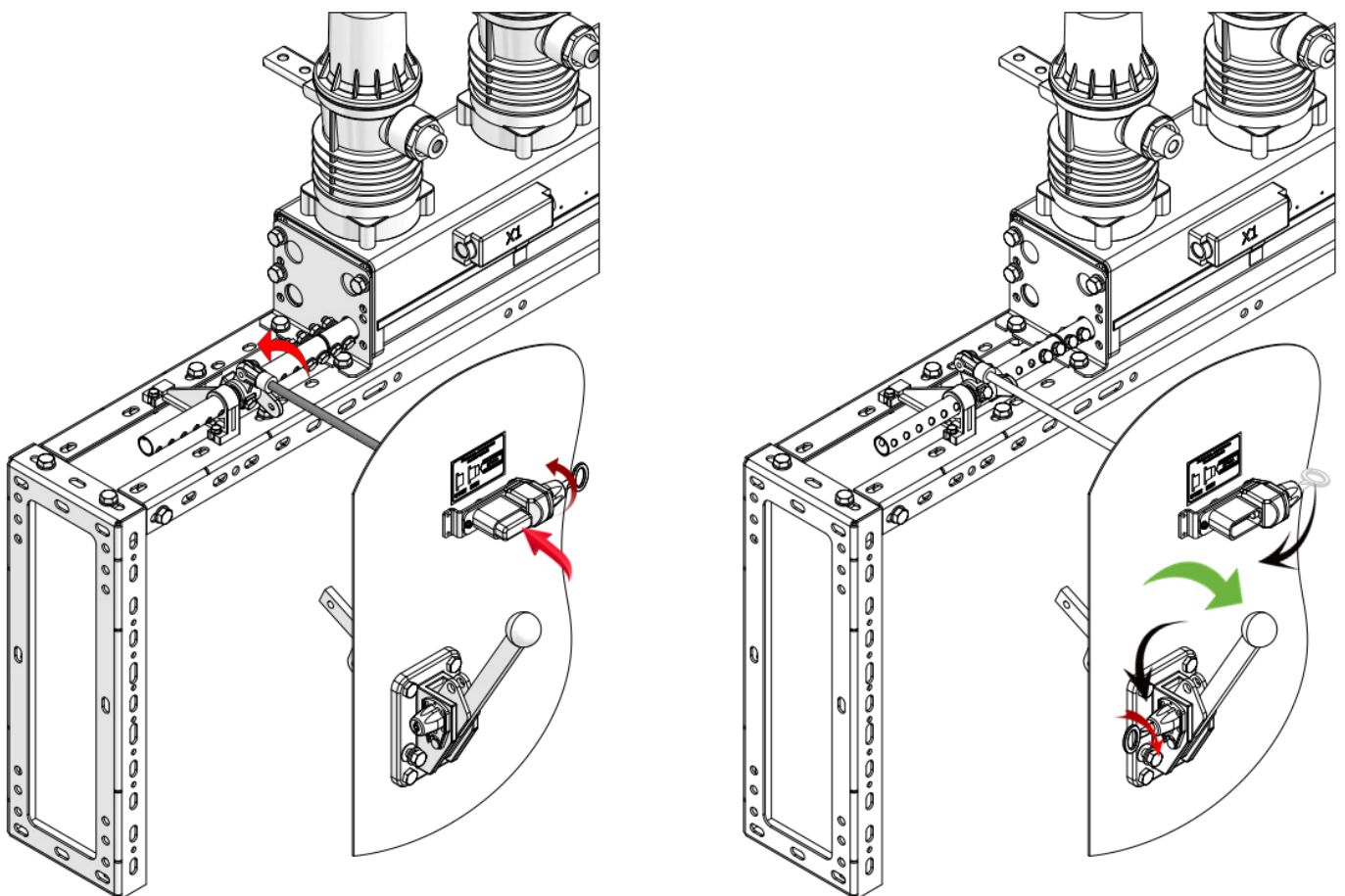


Рис. 14. Організація блокування замком МБЗ

Улаштування електричного блокування увімкнення ВВ

Електричне блокування увімкнення ВВ здійснюється послідовним приєднанням в коло керування СМ_16 мікровимикача, вбудованого в блокуючий пристрій.

Якщо блокуючий пристрій зведено (ВВ попередньо вимкнено), коло увімкнення ВВ розірване.

Відновлення кола можливе лише після розблокування блокуючого пристрою.

Оперативне живлення подається на СМ_16 (клеми Х1/1 та Х1/2).

ВВ клемми ХТ1/13 (ЕМ1) та ХТ1/14 (ЕМ2) під'єднується через клемну колодку з комплекту до СМ_16 на клемми Х3/1 та Х3/2.

Обидва мікровимикачі блокуючих пристроїв (якщо їх два) підключаються послідовно між собою та послідовно зі службовим нормально-замкнутим блок-контактом ВВ БК1 (ХТ3/15), БК2 (ХТ3/16) в коло СМ_16 Х1/12, Х1/13 (увімкнення ВВ) через NO контакт зеленої кнопки пульта керування.

NO контакт червоної кнопки пульта керування підключається в коло СМ_16 Х1/14 та Х1/15 (вимикання ВВ).

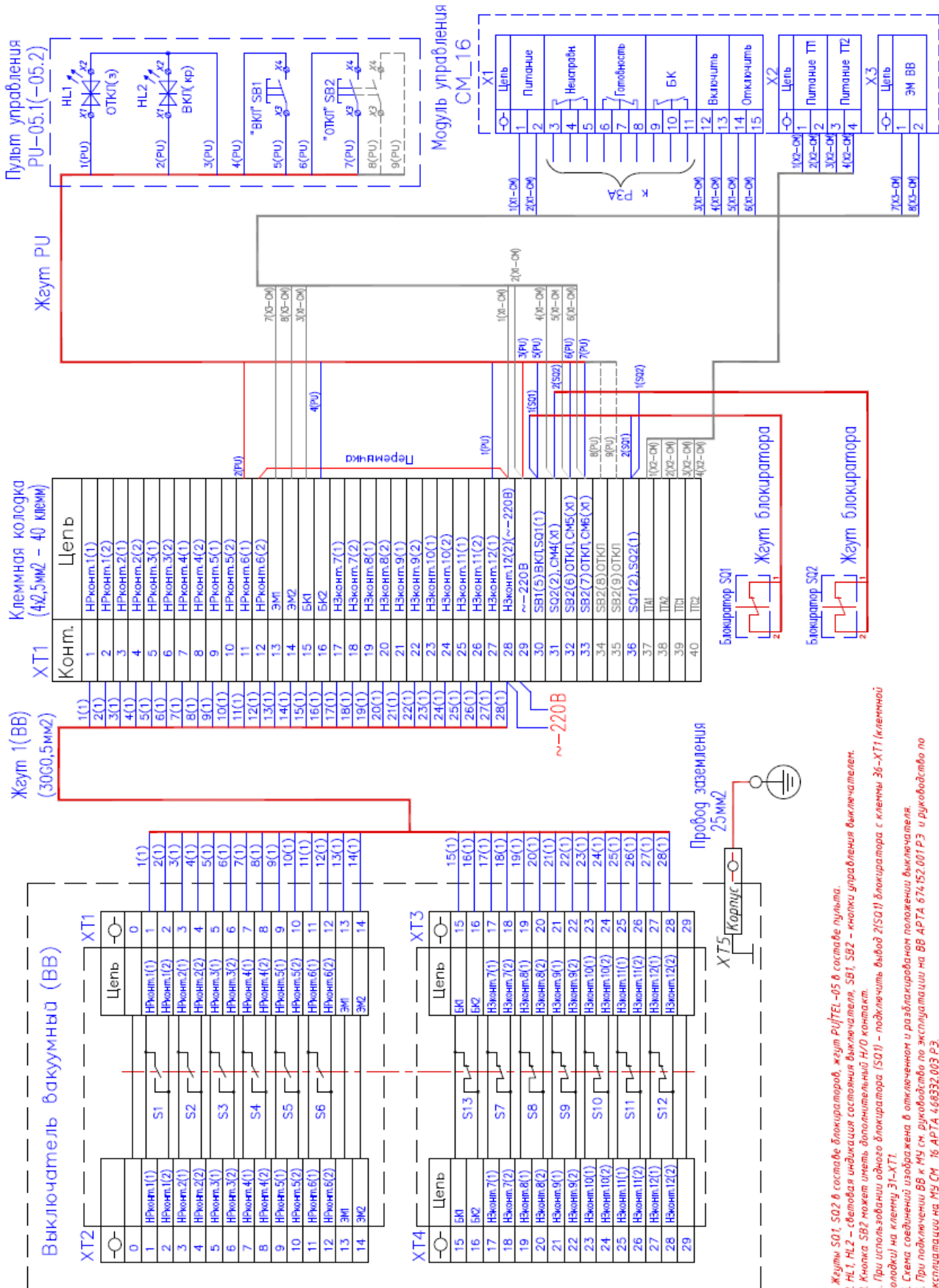
ДОДАТОК 1 - ОСНОВНІ ТЕХНІЧНІ ПАРАМЕТРИ

КОМУТАЦІЙНИХ МОДУЛІВ 10-20/630(1000) У2

Параметр	Значення
Найбільша тривало допустима робоча напруга, кВ	12
Номінальна робоча частота змінного струму, Гц	50
Номінальний робочий струм ГК, А, не більше	630
Номінальний робочий струм ГК, з додатковими радіаторами, А, не більше	1000
Номінальний струм вимикання, кА, не більше	20
Струм термічної стійкості (3с), кА, не більше	20
Струм електродинамічної стійкості, кА, найбільший пік	51
Електричний опір полюса ГК, мкОм, не більше	60
Повний час вимикання, мс, не більше	25
Власний час вимикання, мс, не більше	15
Власний час увімкнення, мс, не більше	60
Неодночасність увімкнення / вимикання полюса, мс, не більше	4
Комутаційний цикл АПВ	Вимк.- 0,3Увімк.Вимк. -15с- Увімк.Вимк.
Ресурс із комутаційної стійкості за номінального струму вимикання:	
• кількість операцій вимикання	100
• кількість операцій увімкнення-вимикання	50
Ресурс із комутаційної стійкості за номінального струму, циклів увімкнення-вимикання	50 000
Ресурс із мехнічної стійкості за номінального струму, циклів увімкнення-вимикання	50 000

Механічна стійкість (зовнішні фактори відповідно ГОСТ 17516.1)	М6
Тип атмосфери (корозійно-активні агенти відповідно ГОСТ 15150)	Тип II
Кліматичне виконання і категорія розміщення відповідно ГОСТ 15150	У2
Кількість допоміжних контактів, шт.	6 NO + 6 NC
Найбільша робоча напруга допоміжних контактів, В	250
Максимальна комутаційна здатність активне/індуктивне навантаження на змінному струмі (при $\cos\phi=0,3$), А	5
Максимальний струм через допоміжний контакт (без комутації), А	10
Мінімальний струм при 12V AC/DC, активне/індуктивне навантаження, А	0,1/0,1
Найбільший струм (активне/індуктивне навантаження), А, при напрузі	
- 30В DC	10/3
- 60В DC	0,9/0,9
- 125В DC	0,5/0,03
- 250В DC	0,25/0,03
- 125В AC, 250В AC	10/5
Маса, не більше, кг	65
Термін служби, років, не менше	25

ДОДАТОК 2 - КОМУТАЦІЙНІ МОДУЛІ 10-20/630 (1000) У2
ЕТЕК.442611.028 Э4 СХЕМА ЕЛЕКТРИЧНИХ З'ЄДНАНЬ



1. Жуиты S01, S02 в составе блокаторов, жуит PU/TEL-05 в составе пульта.
2. HL1, HL2 - светодиодная индикация состояния выключателя, SB1, SB2 - кнопки управления выключателя.
3. Кнопка SB2 может иметь дополнительный Н/О контакт.
4. При использовании одного блокатора (S01) - подключить вывод 2(S01) блокатора с клеммы 36-XT1 (клеммная колода) на клемму 31-XT1.
5. Схема светодиодной индикации в отключенном и разомкнутом положении выключателя.
6. При подключении ВВ к МУ см. руководство по эксплуатации на ВВ АРТА 674.052.001 РЭ и руководство по эксплуатации на МУ CM_16 АРТА 4.68332.003 РЭ.

**Рекомендації щодо підключення елементів комутаційного модуля
згідно схеми електричних з'єднань ЕТЕК.442611.028 Э4**

Всі з'єднання елементів схеми зручно виконувати за допомогою клемний колодки, що входить до монтажного комплексу та таблиць, що надані нижче.

1. Присіднати ВВ до КЛЕМНОЇ КОЛОДКИ за допомогою джгута ВВ із монтажного комплексу

Номер колодки/контакту ВВ	Номер проводу джгута ВВ	Номер контакту клемний колодки	Функція з'єднання	Примітка
ХТ1/1	1	1	NC 1/1	S1
ХТ1/2	2	2	NC 1/2	S1
ХТ1/3	3	3	NC 2/1	S2
ХТ1/4	4	4	NC 2/2	S2
ХТ1/5	5	5	NC 3/1	S3
ХТ1/6	6	6	NC 3/2	S3
ХТ1/7	7	7	NC 4/1	S4
ХТ1/8	8	8	NC 4/2	S4
ХТ1/9	9	9	NC 5/1	S5
ХТ1/10	10	10	NC 5/2	S5
ХТ1/11	11	11	NC 6/1	S6
ХТ1/12	12	12	NC 6/2	S6
ХТ1/13	13	13	EM1	
ХТ1/14	14	14	EM2	
ХТ3/15	15	15	БК1	S13
ХТ3/16	16	16	БК2	S13
ХТ3/17	17	17	NO 7/1	S7
ХТ3/18	18	18	NO 7/2	S7
ХТ3/19	19	19	NO 8/1	S8
ХТ3/20	20	20	NO 8/2	S8
ХТ3/21	21	21	NO 9/1	S9
ХТ3/22	22	22	NO 9/2	S9
ХТ3/23	23	23	NO 10/1	S10
ХТ3/24	24	24	NO 10/2	S10
ХТ3/25	25	25	NO 11/1	S11
ХТ3/26	26	26	NO 11/2	S11

ХТ3/27	27	27	NO 12/1	S12
ХТ3/28	28	28	NO 12/2	S12

2. Приєднати СМ_16 до КЛЕМНОЇ КОЛОДКИ (до монтажного комплексу джгут для СМ_16 не додається)

Номер колодки/контакту СМ_16	Умовний номер проводу джгута (за схемою вище)	Номер контакту клемний колодці	Функція з'єднання	Примітка
X1/1	1	28	220 В	АС, DC
X1/2	2	29	220 В	АС, DC
X1/3	-	Не приєднується	До кіл РЗА	Клемна колодка не використовується
X1/4	-	Не приєднується	До кіл РЗА	Теж саме
X1/5	-	Не приєднується	До кіл РЗА	Теж саме
X1/6	-	Не приєднується	До кіл РЗА	Теж саме
X1/7	-	Не приєднується	До кіл РЗА	Теж саме
X1/8	-	Не приєднується	До кіл РЗА	Теж саме
X1/9	-	Не приєднується	До кіл РЗА	Теж саме
X1/10	-	Не приєднується	До кіл РЗА	Теж саме
X1/11	-	Не приєднується	До кіл РЗА	м
X1/12	3	15	ON	Увімкнути
X1/13	4	31	ON	Увімкнути
X1/14	5	32	OFF	Вимкнути
X1/15	6	33	OFF	Вимкнути
X2/1	-	37	Живлення від струмових кіл	
X2/2	-	38	Живлення від струмових кіл	
X2/3	-	39	Живлення від струмових кіл	
X2/4	-	40	Живлення від струмових кіл	
X3/1	7	13	ЕМ1	Управління ВВ
X3/2	8	14	ЕМ2	Управління ВВ

3. Приєднати пульт керування PU-05.1(05.2) до КЛЕМНОЇ КОЛОДКИ

PU-05.1(05.2)	Номер проводу джгута пульта керування PU-05.1(05.2)	Номер контакту клемний колодці	Функція з'єднання	Примітка
Світлодіод OFF Зелений	1	27	OFF	
Світлодіод ON Червоний	2	11	ON	
Загальний провід світлодіодів	3	29		
NO контакт на зеленій кнопці	4	16	ON	
NO контакт на зеленій кнопці	5	30	ON	
NO контакт на червоній кнопці	6	32	OFF	
Кнопка NO	7	33	OFF	
Додатковий NO контакт на червоній кнопці	8	34		
Додатковий NO контакт на червоній кнопці	9	35		

4. Приєднати джгути БЛОКУЮЧИХ ПРИСТОЇВ до КЛЕМНИЙ КОЛОДЦІ

Умовне позначення Блокуючих пристроїв	Номер проводу джгута Блокуючих пристроїв	Номер контакту клемний колодці	Функція з'єднання	Примітка
Блокуючий пристрій 1	1	30	Блокування помилкових дій оперативного персоналу	NC
Блокуючий пристрій 1	2	36	Теж саме	NC
Блокуючий пристрій 2	1	31	Теж саме	NC
Блокуючий пристрій 2	2	36	Теж саме	NC

5. Підготовка КЛЕМНОЇ КОЛОДКИ

Дія	Номер контакту клемний колодці	Номер контакту клемний колодці	Функція з'єднання	Примітка
Встановити перемичку	12	28	220 В	Провід 2,5мм ² , 200мм АС, DC
Підключити кола оперативного живлення		28	220 В	АС, DC
Підключити кола оперативного живлення		29	220 В	АС, DC
Підключити трансформатор струму ф. А		37	Живлення СМ_16_2(220) від струмових кіл	Для СМ_16_1 не застосовується
Підключити трансформатор струму ф. А		38	Живлення СМ_16_2(220) від струмових кіл	Для СМ_16_1 не застосовується
Підключити трансформатор струму ф. С		39	Живлення СМ_16_2(220) від струмових кіл	Для СМ_16_1 не застосовується
Підключити трансформатор струму ф. С		40	Живлення СМ_16_2(220) від струмових кіл	Для СМ_16_1 не застосовується

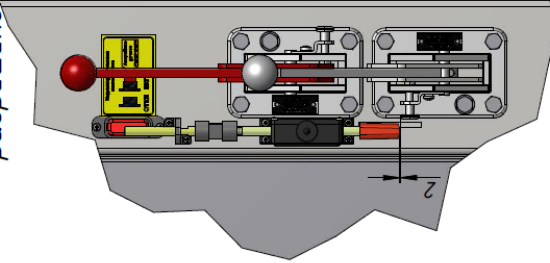
**ДОДАТОК 3 - ТИПОВІ ПРОЕКТНІ РІШЕННЯ З МОДЕРНІЗАЦІЇ РУ ТИПУ
КСО ТА КРУН ЕТЕК.674722.018-XX КОМУТАЦІЙНИМИ МОДУЛЯМИ
ЕТЕК.442611.028-XX**

(Монтажне креслення - 1, зовнішній вигляд - 2, опис комплекту поставки - 3)

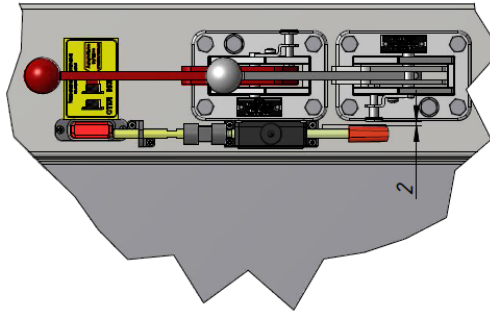
1-1

Модернізація КСО-266, КСО-272, КСО-285 комутаційним модулем 43101Х або 43102Х. ЕТЕК.674722.018-01 ТПР або ЕТЕК.674722.018-02 ТПР

*В (1:5)
ВВ отключен и
зabloкирован.
Оперирование
разъединителем
- разрешено.*

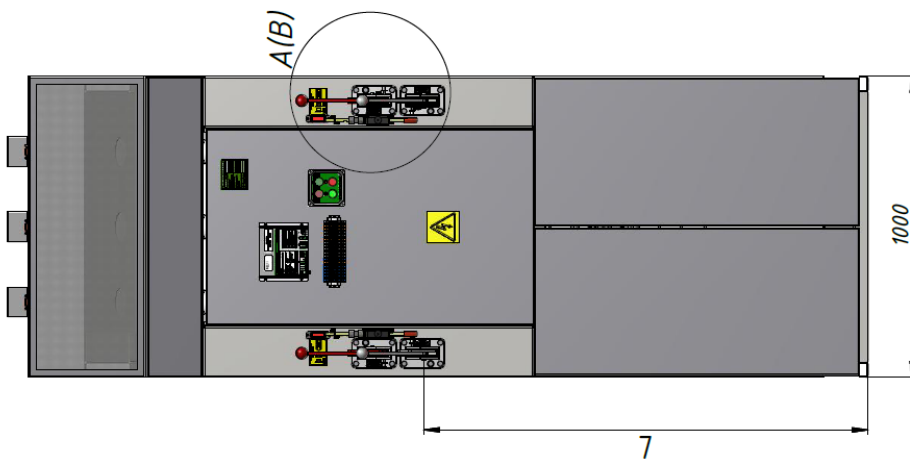
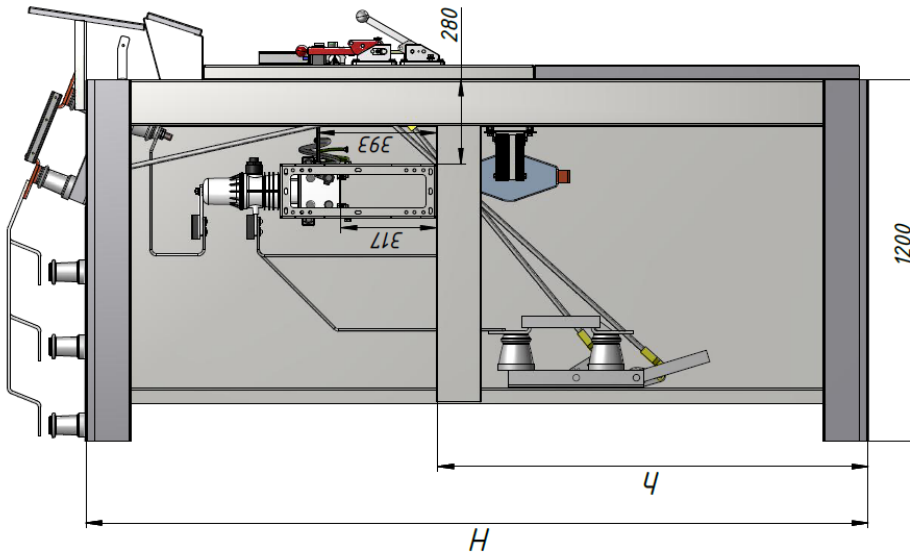


*А (1:5)
ВВ разблoкирован
и вкoючен.
Оперировать
разъединителем
- запрещено.*



Размеры для справок.

КСО-266, КСО-272, КСО-285



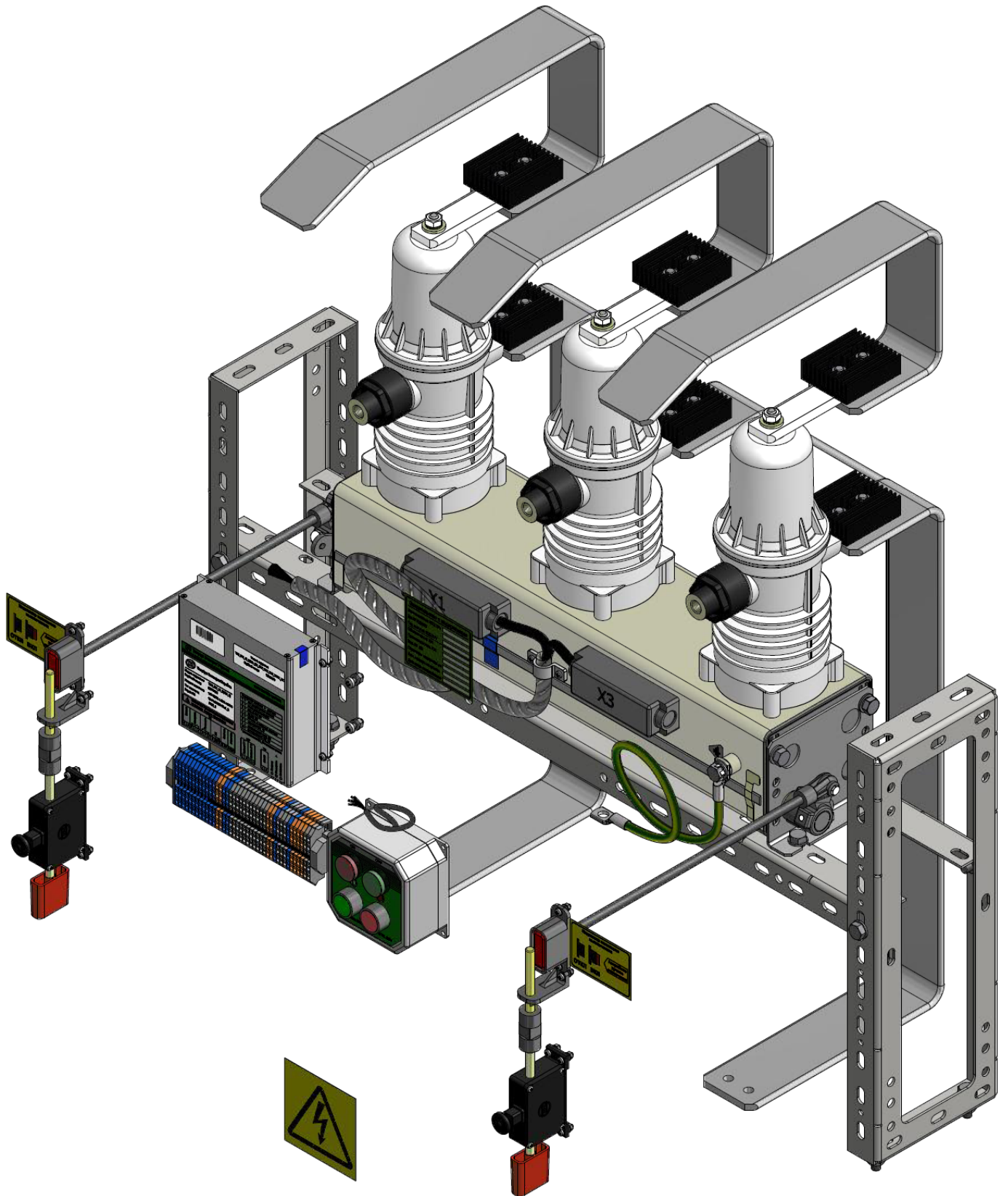
Тип КСО	H, мм	h, мм	L, мм
266	2800	1080	1135
272	2600	1400	1475
285	2300	1230	1365

1-2

ЕТЕК.442611.028-01 Комутаційний модуль 43101Х

ЕТЕК.442611.028-02 Комутаційний модуль 43102Х

(для модернізації КСО-266, КСО-272, КСО-285)

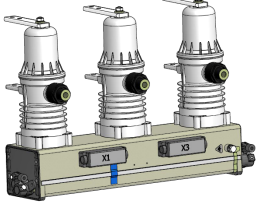


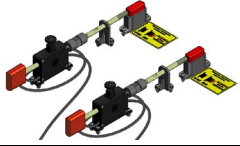

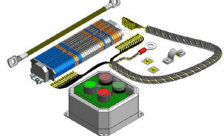

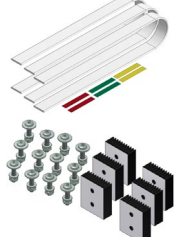


1-3

Склад комутаційного модуля МКВ-12-20/630(1000)У2 (43101Х, 43102Х)

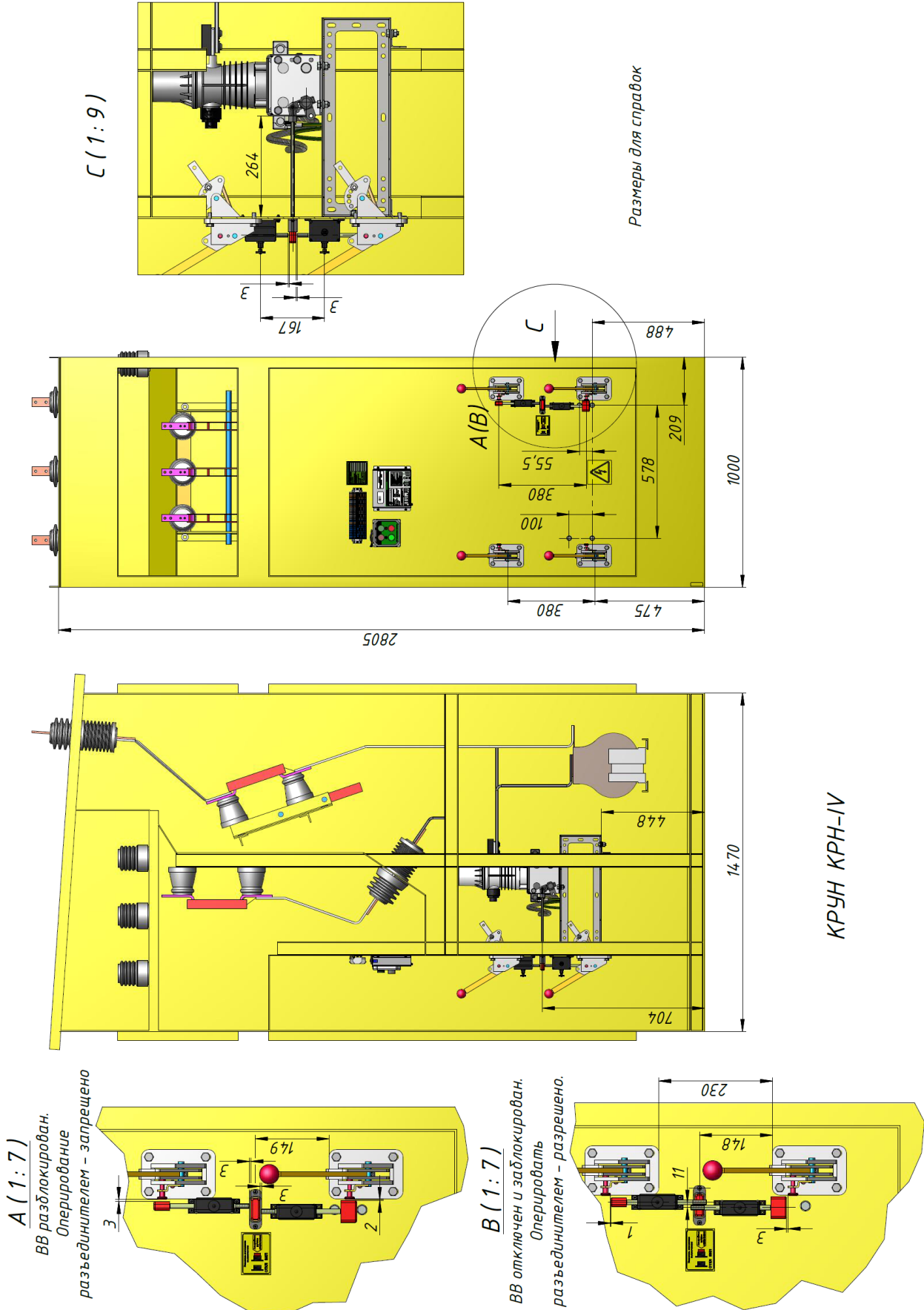
(для модернізації КСО-266, КСО-272, КСО-285)

ЕТЕК.442611.028-01 (вик. на 630А), ЕТЕК.442611.028-02 (вик. на 1000А)

Вигляд	Позначення	Найменування	Кіль., шт.	Прим.
	ВВ43	Вакуумний вимикач	1	
	СМ_16_1(220_1) або СМ_16_2(220_1) або СМ_16_1(60_1)	Модуль керування	1	
	ЕТЕК.442611.026	Комплект несучої металоконструкції ВВ	1	
	ЕТЕК.442611.007	Комплект блінкерного блокування КСО	1	
	DIN 975	Різьбовий стріжень М10х1000	1	Заготовка для 2-х тяг, L=330мм
	ЕТЕК.442611.017	Комплект електромонтажу ВВ	1	Джгут ВВ 2м
	ЕТЕК.442611.025	Комплект заготовок головних кіл на 630А	1	Шина Al 6x60x2000, 3шт.
	ЕТЕК.442611.025-01 ЕТЕК.442611.004	Комплект заготовок головних кіл на 1000А Комплект радіаторів на 1000А	1	Шина Al 8x80x2000, 3шт. Радіатор 67x80x25h, 6шт.

2-1

Модернізація КРУН КРН-IV
комутаційним модулем 44101X або 44102X.
ЕТЕК.674722.018-03 ТПР або ЕТЕК.674722.018-04 ТПР

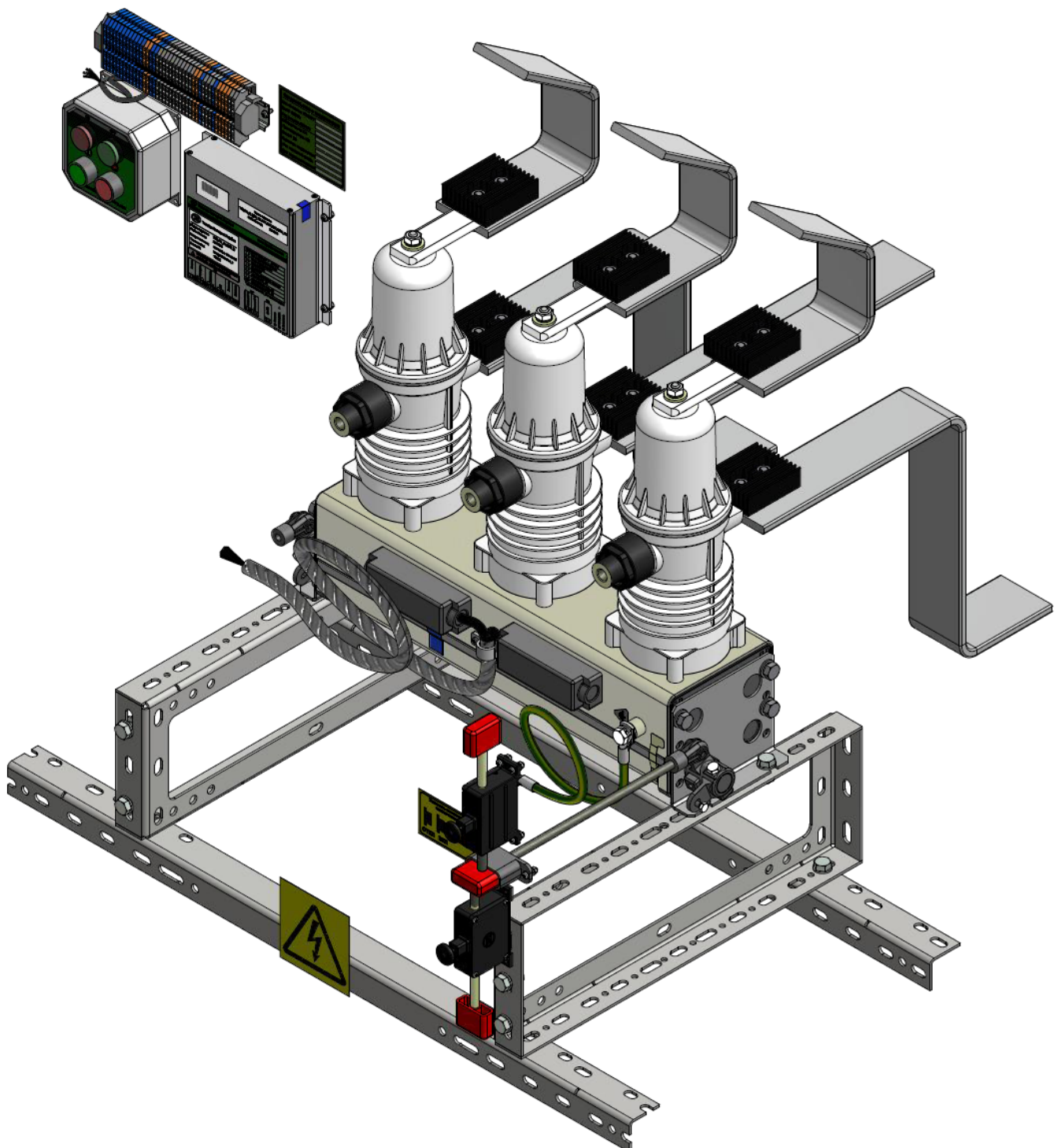


2-2

ЕТЕК.442611.028-03 Комутаційний модуль 44101Х

ЕТЕК.442611.028-04 Комутаційний модуль 44102Х

(для модернізації КРУН КРН-IV)

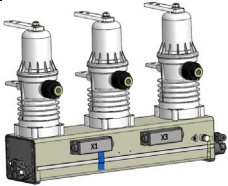


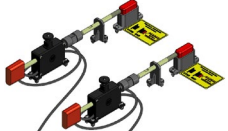

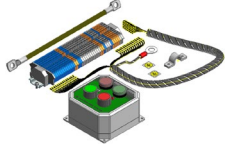

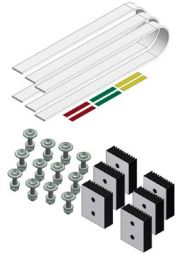


2-3

Склад комутаційного модуля МКВ-12-20/630(1000)У2 (44101Х, 44102Х)

(для модернізації КРУН КРН-IV)

ЕТЕК.442611.028-03 (вик. на 630А), ЕТЕК.442611.028-04 (вик. на 1000А)

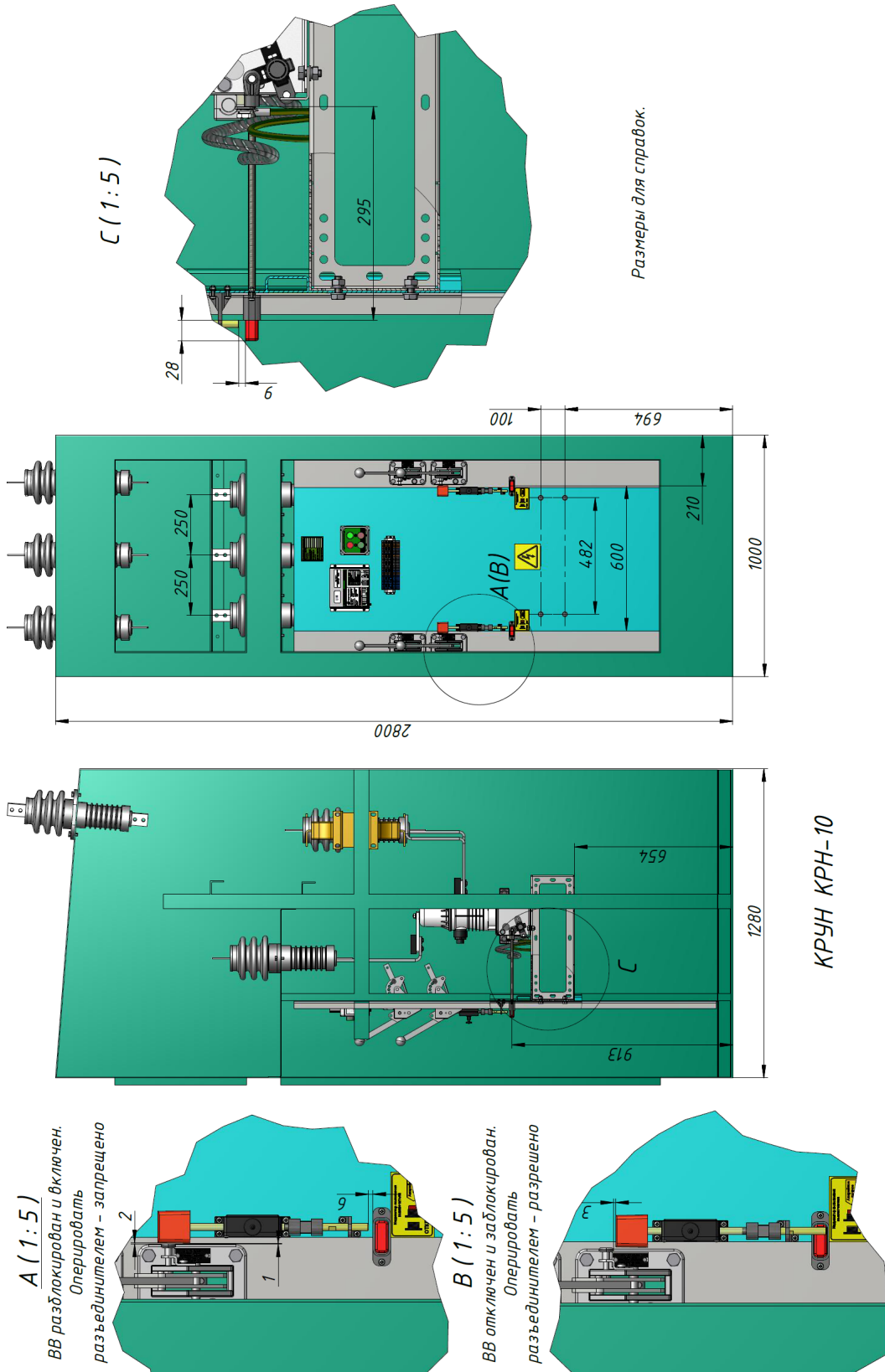
Вигляд	Позначення	Найменування	Кіль., шт.	Прим.
	ВВ44	Вакуумний вимикач	1	
	СМ_16_1(220_1) або СМ_16_2(220_1) або СМ_16_1(60_1)	Модуль керування	1	
	ЕТЕК.442611.026	Комплект несучої металоконструкції ВВ	1	
	ЕТЕК.442611.007	Комплект блінкерного блокування КСО	1	
	DIN 975	Різьбовий стріжень М10х1000	1	Заготовка для 2-х тяг, L=330мм
	ЕТЕК.442611.017	Комплект електромонтажу ВВ	1	Джгут ВВ, 2м
	ЕТЕК.442611.025	Комплект заготовок шин головних кіл на 630А	1	Шина А1 6х60х2000, 3шт.
	ЕТЕК.442611.025-01 ЕТЕК.442611.004	Комплект заготовок шин головних кіл на 1000А Комплект радіаторів на 1000А	1	Шина А1 8х80х2000, 3шт. Радіатор 67х80х25h, 6шт.

3-1

Модернізація КРУН КРН-10

комутаційним модулем 44101Х або 44102Х.

ЕТЕК.674722.018-05 ТПР або ЕТЕК.674722.018-06 ТПР

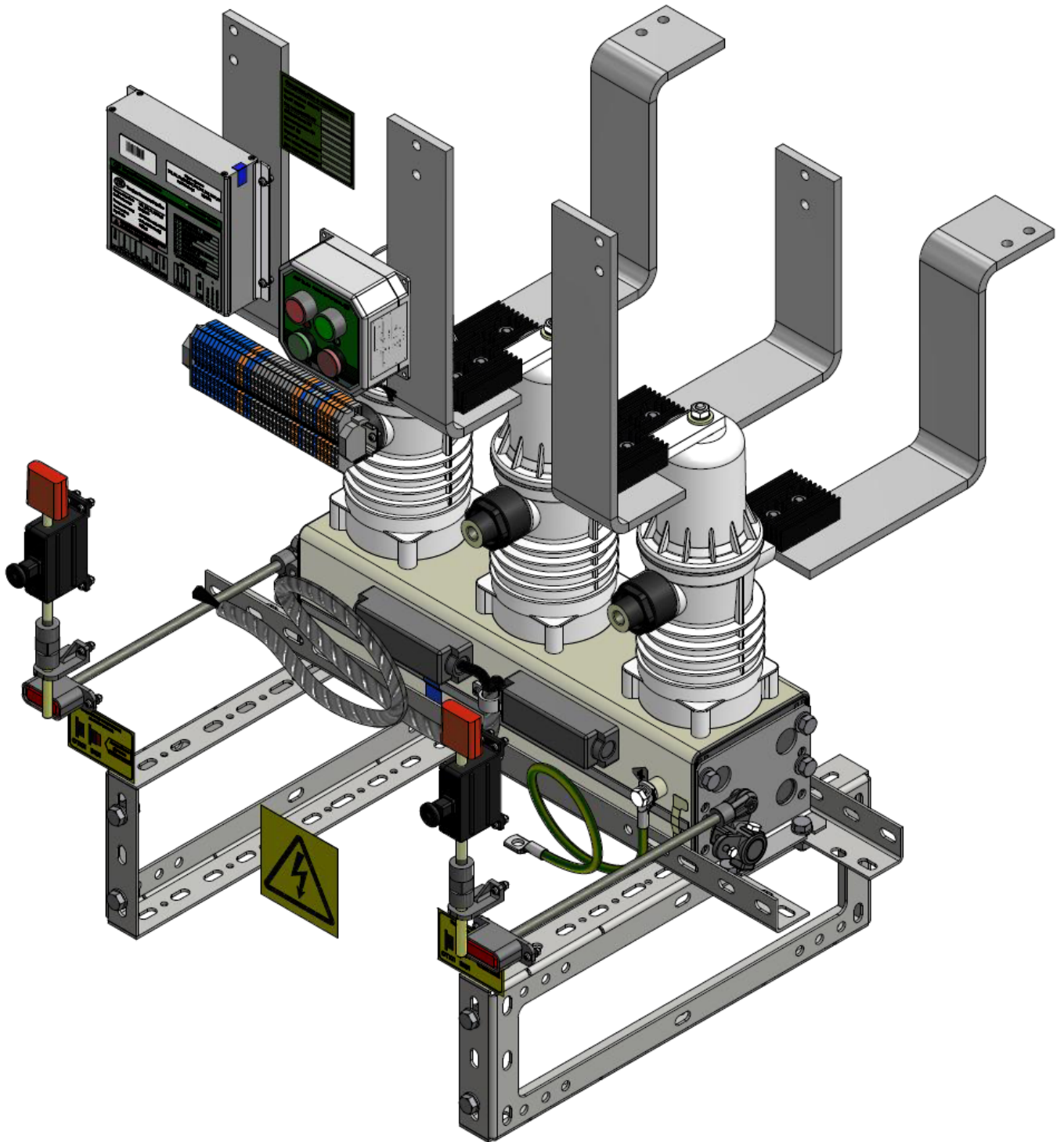


3-2

ЕТЕК.442611.028-05 Комутаційний модуль 44101Х

ЕТЕК.442611.028-06 Комутаційний модуль 44102Х

(для модернізації КРУН КРН-10)

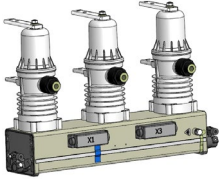


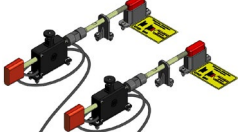

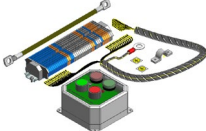
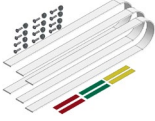
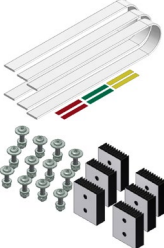


3-3

Склад комутаційного модуля МКВ-12-20/630(1000)У2 (44101Х, 44102Х)

(для модернізації КРУН КРН-10)

ЕТЕК.442611.028-05 (вик. на 630А), ЕТЕК.442611.028-06 (вик. на 1000А)

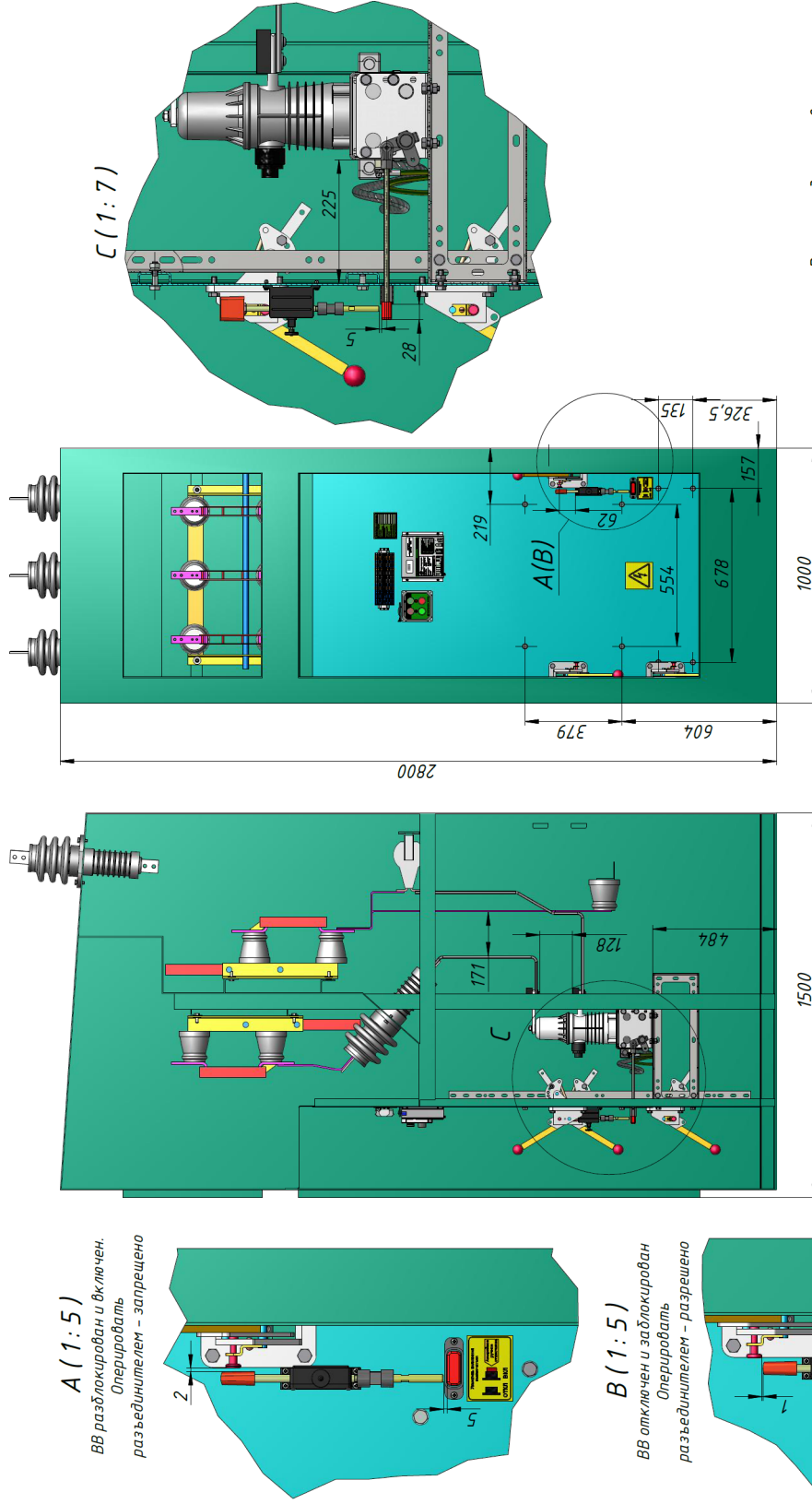
Вигляд	Позначення	Найменування	Кіль., шт.	Прим.
	ВВ44	Вакуумний вимикач	1	
	СМ_16_1(220_1) або СМ_16_2(220_1) або СМ_16_1(60_1)	Модуль керування	1	
	ЕТЕК.442611.026	Комплект несучої металоконструкції ВВ	1	
	ЕТЕК.442611.007	Комплект блінкерного блокування КСО	1	
	DIN 975	Різьбовий стріжень М10х1000	1	Заготовка для тяг, L=330мм 2шт.
	ЕТЕК.442611.017	Комплект електромонтажу ВВ	1	Жгут ВВ 2м
	ЕТЕК.442611.025	Комплект заготовок шин головних кіл на 630А	1	Шина АІ 6х60х2000, 3шт.
	ЕТЕК.442611.025-01 ЕТЕК.442611.004	Комплект заготовок шин головних кіл на 1000А Комплект радіаторів на 1000А	1	Шина АІ 8х80х2000, 3шт. Радіатор 67х80х25h, 6шт.

4-1

Модернізація КРУН КРН-II, КРН-III

комутаційним модулем 43111X або 43112X.

ЕТЕК.674722.018-07 ТПР або ЕТЕК.674722.018-08 ТПР

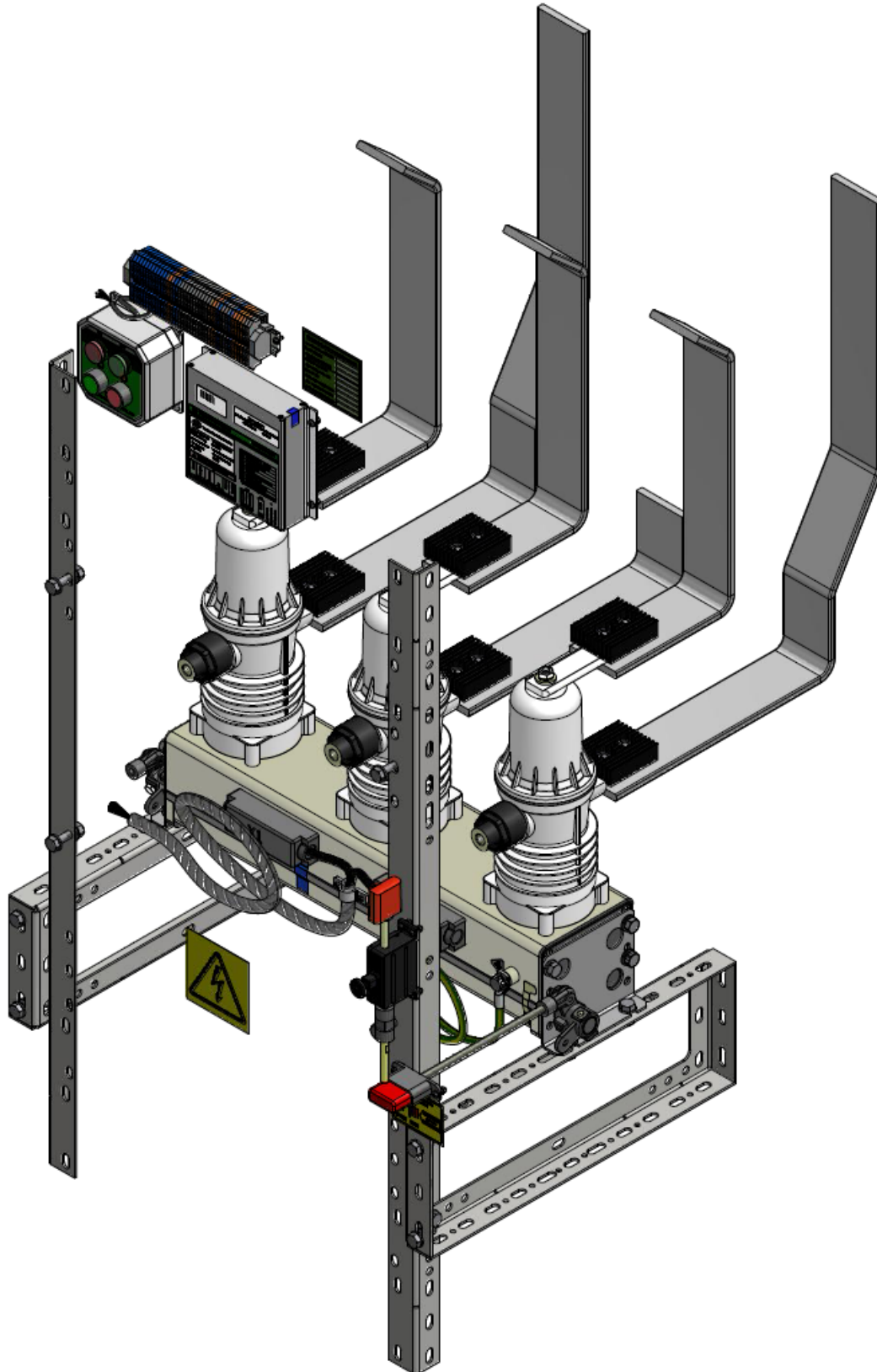


4-2

ЕТЕК.442611.028-07 Комутаційний модуль 43111Х

ЕТЕК.442611.028-08 Комутаційний модуль 43112Х

(для модернізації КРУН КРН-II, КРН-III)



4-3

Склад комутаційного модуля МКВ-12-20/630(1000)У2 (43111Х, 43112Х)
(для модернізації КРУН КРН-ІІ, КРН-ІІІ)

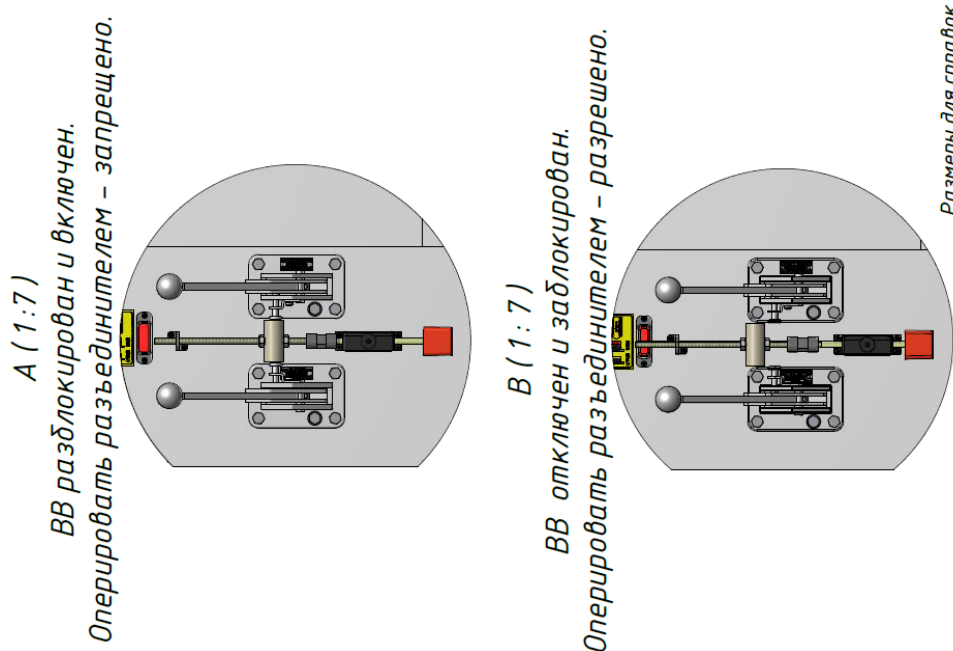
ЕТЕК.442611.028-07 (вик. на 630А), ЕТЕК.442611.028-08 (вик. на 1000А)

Вигляд	Позначення	Найменування	Кіль., шт.	Прим.
	ВВ43	Вакуумний вимикач	1	
	СМ_16_1(220_1) або СМ_16_2(220_1) або СМ_16_1(60_1)	Модуль керування	1	
	ЕТЕК.442611.026	Комплект несучої металоконструкції ВВ	1	
	ЕТЕК.442611.007-01	Комплект блінкєрного блокування КСО	1	
	DIN 975	Різьбовий стріжень М10х500	1	Заготовка для тяги, L=280мм
	ЕТЕК.442611.017	Комплект електромонтажу ВВ	1	Джгут ВВ 2м
	ЕТЕК.442611.025	Комплект заготовок шин головних кіл на 630А	1	Шина АІ 6х60х2000 , 3шт.
	ЕТЕК.442611.025-01 ЕТЕК.442611.004	Комплект заготовок шин головних кіл на 1000А Комплект радіаторів на 1000А	1	Шина АІ 8х80х2000 , 3шт. Радіатор 67х80х25h, 6шт.

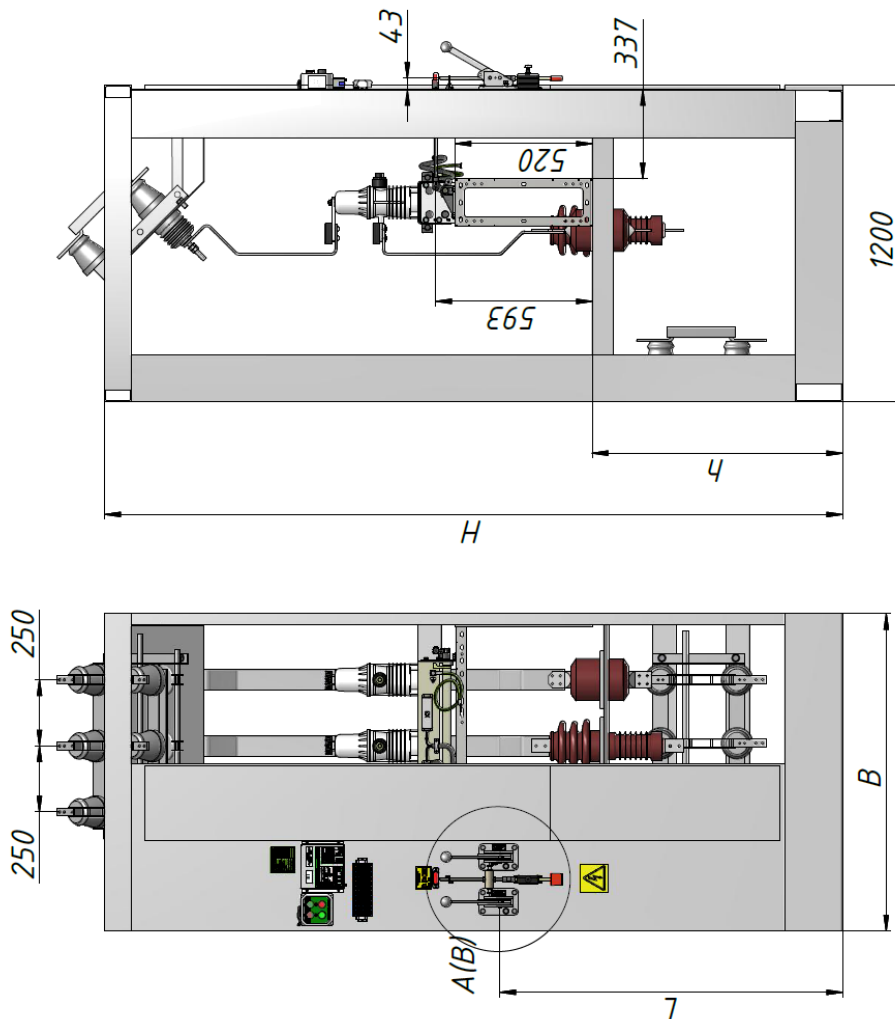
5-1

Модернізація КСО-2(УМЗ), КСО-2200, ЛП-318
комутаційним модулем 43201Х або 43202Х.

ЕТЕК.674722.018-09 ТПР або ЕТЕК.674722.018-10 ТПР



Размеры для справок.



Камера КСО-2(УМ), 2200, ЛП-318

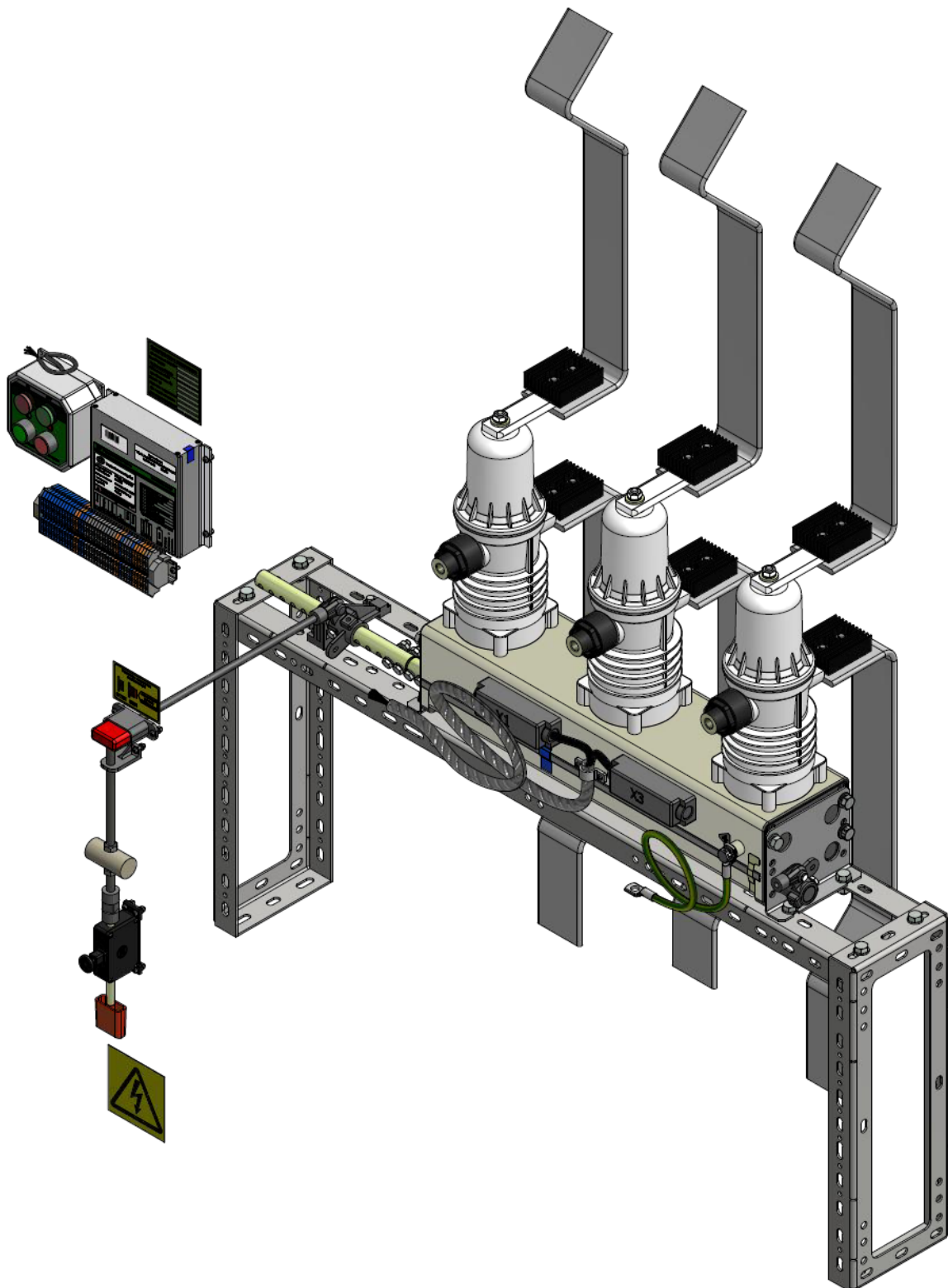
Тип КСО	H, мм	h, мм	L, мм	B, мм
2УМ	2800	950	1300	1200
ЛП-318	2500	950	1300	1200
2200	2800	900	1440	1300

5-2

ЕТЕК.442611.028-09 Комутаційний модуль 43201Х

ЕТЕК.442611.028-10 Комутаційний модуль 43202Х

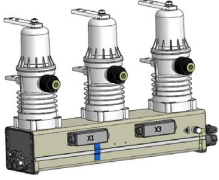


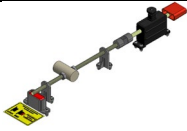
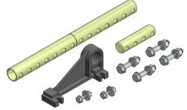




(для модернізації КСО-2(УМЗ), КСО-2200, ЛП-318)



5-3

Склад комутаційного модуля МКВ-12-20/630(1000)У2 (43201Х, 43202Х)
(для модернізації КСО-2(УМЗ), КСО-2200, ЛП-318)

ЕТЕК.442611.028-09 (вик. на 630А), ЕТЕК.442611.028-10 (вик. на 1000А)

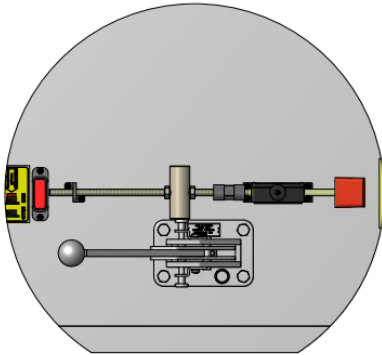
Вигляд	Позначення	Найменування	Кіль., шт.	Прим.
	ВВ43	Вакуумний вимикач	1	
	СМ_16_1(220_1) або СМ_16_2(220_1) або СМ_16_1(60_1)	Модуль керування	1	
	ЕТЕК.442611.026	Комплект несучої металоконструкції ВВ	1	
	ЕТЕК.442611.007-02	Комплект блінкерного блокування КСО	1	
	ЕТЕК.442611.008	Комплект подовжувача валу ВВ	1	
	DIN 975	Різьбовий стріжень М10х500	1	Заготовка для тяги, L=400мм
	ЕТЕК.442611.017	Комплект електромонтажу ВВ	1	Джгут ВВ, 2м
	ЕТЕК.442611.025	Комплект заготовок шин головних кіл на 630А	1	Шина АІ 6х60х2000 , 3шт.
	ЕТЕК.442611.025-01 ЕТЕК.442611.004	Комплект заготовок шин головних кіл на 1000А Комплект радіаторів на 1000А	1	Шина АІ 8х80х2000 , 3шт. Радіатор 67х80х25h, 6шт.

6-1

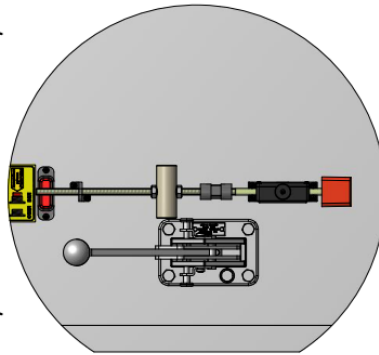
Модернізація КСО Д-13Б, КП-03-00, МКФВ комутаційним модулем 43211Х або 43212Х.

ЕТЕК.674722.018-11 ТПР або ЕТЕК.674722.018-12 ТПР

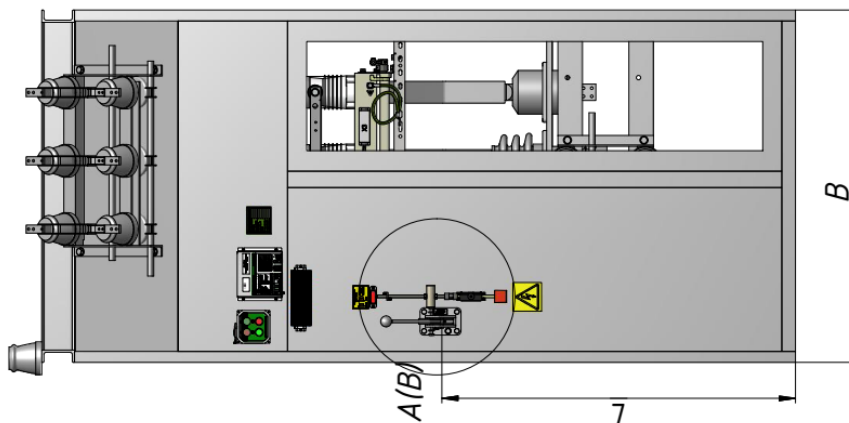
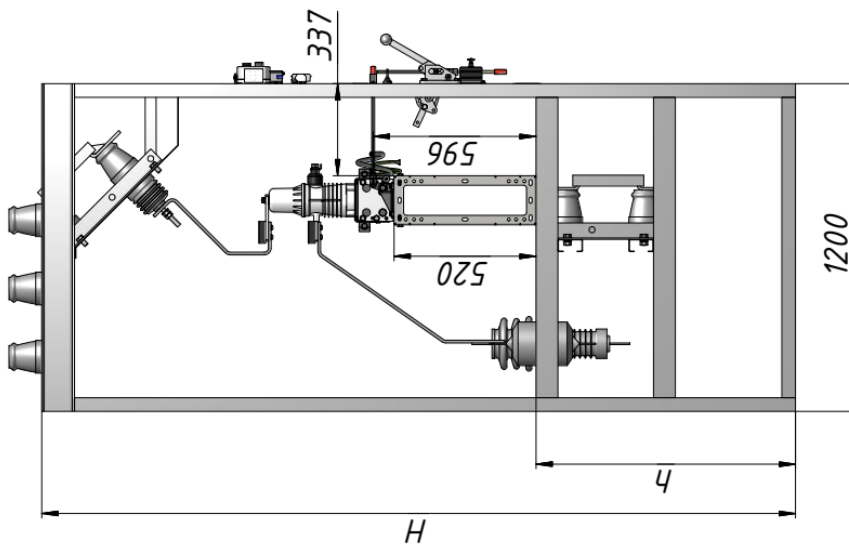
*A (1:7)
ВВ заблокований і вклучен.
Оперировать разъединителем – запрещено.*



*B (1:7)
ВВ отключен и заблокирован.
Оперировать разъединителем – разрешено.*



Размеры для справок.



КСО Д13Б, КП-03, МКФВ

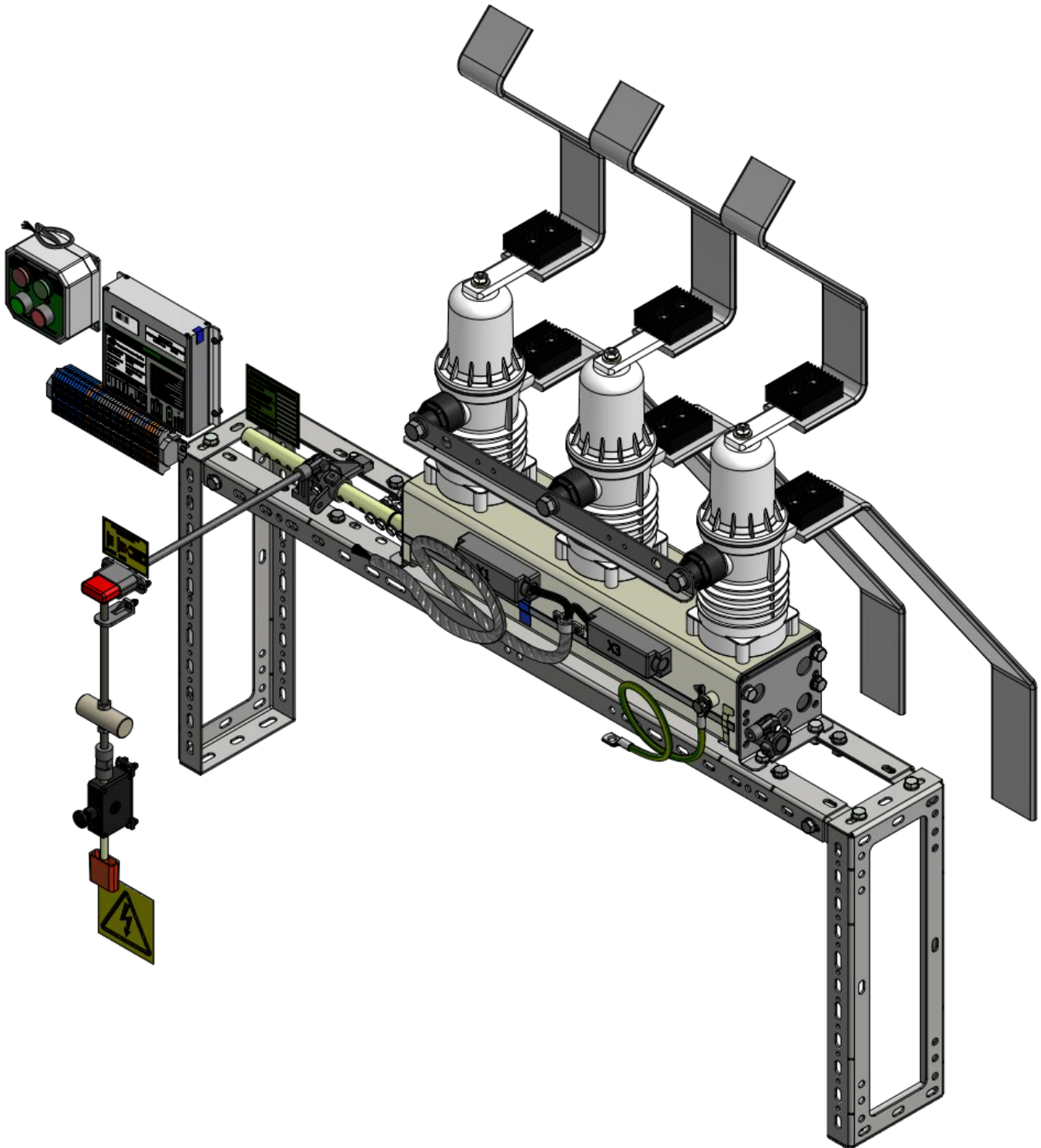
Тип КСО	H, мм	h, мм	L, мм	B, мм
Д-13Б	2700	950	1300	1290
КП-03	2700	950	950	1290
МКФВ	2700	950	950	1300

6-2

ЕТЕК.442611.028-11 Комутаційний модуль 43211Х

ЕТЕК.442611.028-12 Комутаційний модуль 43212Х

(для модернізації КСО Д-13Б, КП-03-00, МКФВ)



6-3

Склад комутаційного модуля МКВ-12-20/630(1000)У2 (43211Х, 43212Х)
(для модернізації КСО Д-13Б, КП-03-00, МКФВ)

ЕТЕК.442611.028-11 (вик. на 630А), ЕТЕК.442611.028-12 (вик. на 1000А)

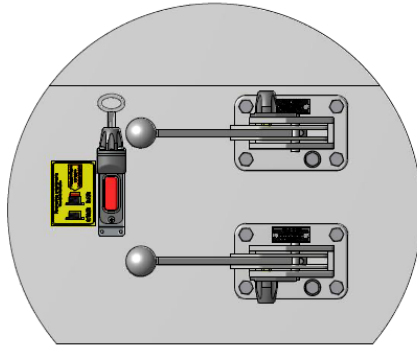
Вигляд	Позначення	Найменування	Кіль., шт.	Прим.
	ВВ43	Вакуумний вимикач	1	
	СМ_16_1(220_1) або СМ_16_2(220_1) або СМ_16_1(60_1)	Модуль керування	1	
	ЕТЕК.442611.026-01	Комплект несучої металоконструкції ВВ	1	
	ЕТЕК.442611.007-02	Комплект блінкерного блокування КСО	1	
	ЕТЕК.442611.008	Комплект подовжувача валу ВВ	1	
	DIN 975	Різьбовий стріжень М10х500	1	Заготовка для тяги, L=400мм
	ЕТЕК.442611.017	Комплект електромонтажу ВВ	1	Джгут ВВ, 2м
	ЕТЕК.442611.025	Комплект заготовок шин головних кіл на 630А	1	Шина Al 6x60x2000 , 3шт.
	ЕТЕК.442611.025-01 ЕТЕК.442611.004	Комплект заготовок шин головних кіл на 1000А Комплект радіаторів на 1000А	1	Шина Al 8x80x2000 , 3шт. Радіатор 67x80x25h, 6шт.

7-1

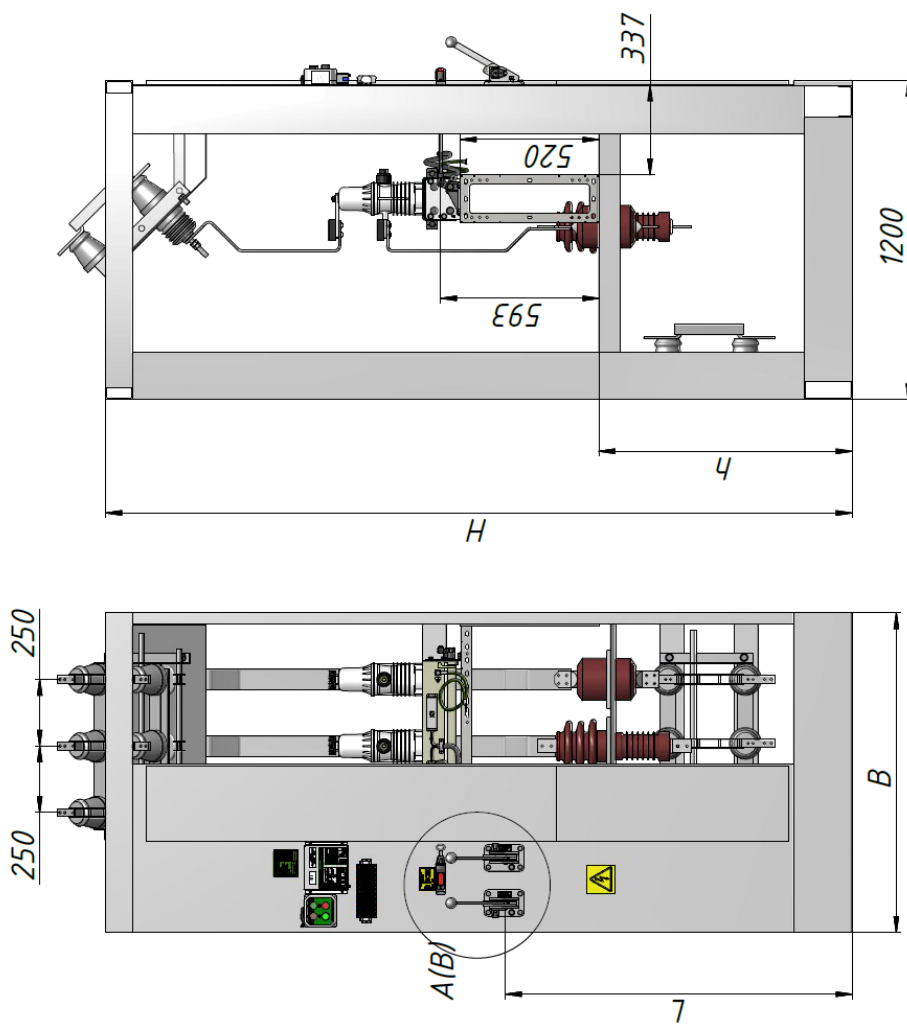
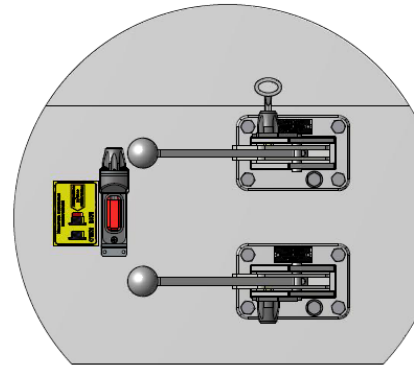
Модернізація КСО-2(УМЗ), КСО-2200, ЛП-318, с МБЗ
комутаційним модулем 43221Х або 43222Х.

ЕТЕК.674722.018-13 ТПР або ЕТЕК.674722.018-14 ТПР

*A (1:6)
ВВ заблокован и включен.
Оперировать разъединителем – запрещено.*



*B (1:6)
ВВ отключен и заблокирован.
Оперировать разъединителем – разрешено.*



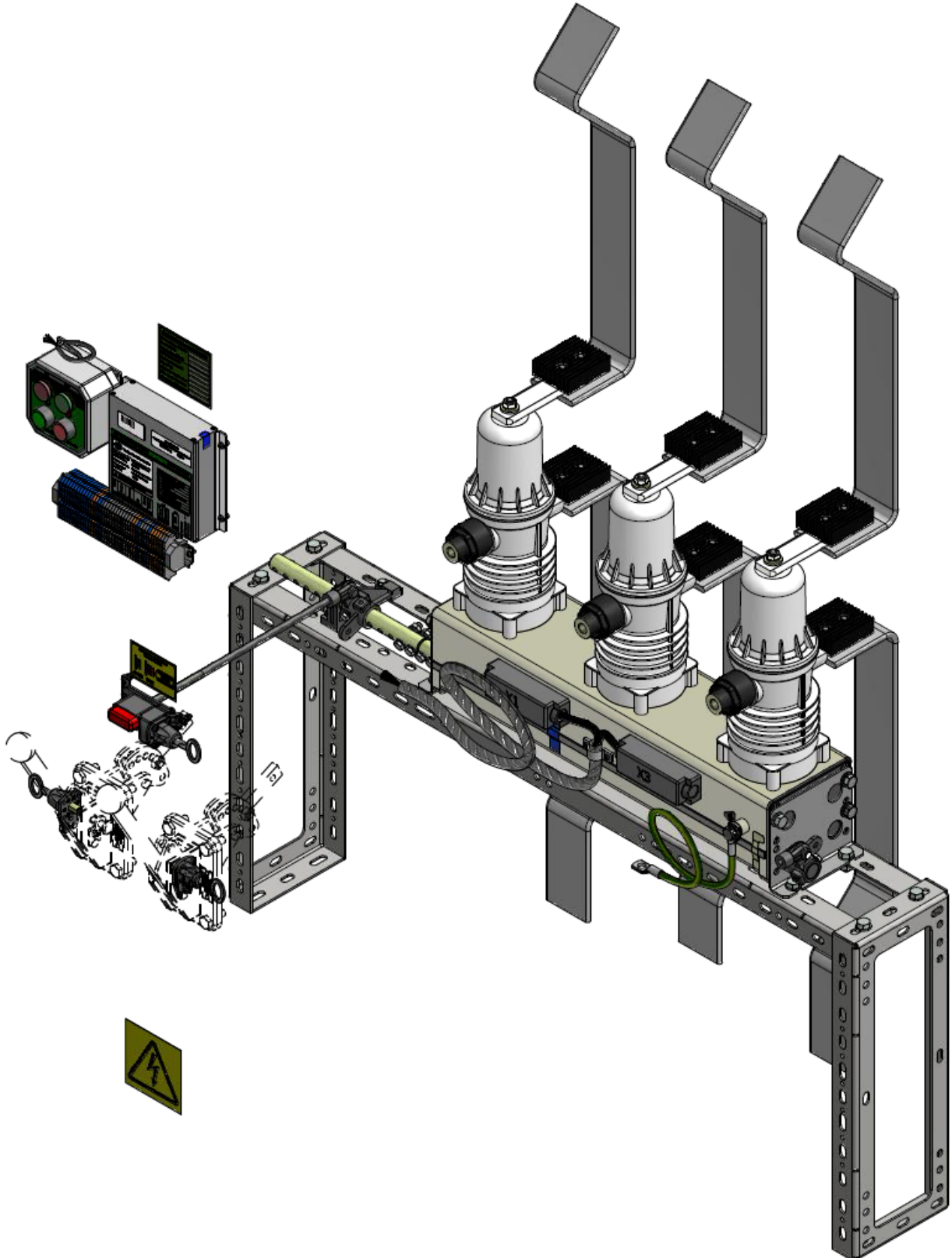
КСО-2(2УМ), 2200, ЛП-318

Размеры для справок.

Тип КСО	H, мм	h, мм	L, мм	B, мм
2УМ	2800	950	1300	1200
ЛП-318	2500	950	1300	1200
2200	2800	900	1440	1300

7-2

ЕТЕК.442611.028-13 Комутаційний модуль 43221Х
ЕТЕК.442611.028-14 Комутаційний модуль 43222Х
(для модернізації КСО-2(УМЗ), КСО-2200, ЛП-318, с МБЗ)



7-3

Склад комутаційного модуля МКВ-12-20/630(1000)У2 (43221Х, 43222Х)
(для модернізації КСО-2(УМЗ), КСО-2200, ЛП-318, с МБЗ)

ЕТЕК.442611.028-13 (вик. на 630А), ЕТЕК.442611.028-14 (вик. на 1000А)

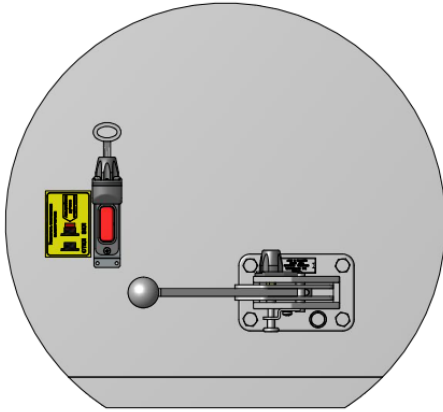
Вигляд	Позначення	Найменування	Кіль., шт.	Прим.
	ВВ43	Вакуумний вимикач	1	
	СМ_16_1(220_1) або СМ_16_2(220_1) або СМ_16_1(60_1)	Модуль керування	1	
	ЕТЕК.442611.026	Комплект несучої металоконструкції ВВ	1	
	АРТА.442611.093	Комплект блокування замками МБЗ	1	
	ЕТЕК.442611.008	Комплект подовжувача валу ВВ	1	
	DIN 975	Різьбовий стріжень М10х1000	1	Заготовка для тяги, L=600мм
	ЕТЕК.442611.017	Комплект електромонтажу ВВ	1	Джгут ВВ, 2м
	ЕТЕК.442611.025	Комплект заготовок шин головних кіл на 630А	1	Шина АІ 6х60х2000 , 3шт.
	ЕТЕК.442611.025-01 ЕТЕК.442611.004	Комплект заготовок шин головних кіл на 1000А Комплект радіаторів на 1000А	1	Шина АІ 8х80х2000 , 3шт. Радіатор 67х80х25h, 6шт.

8-1

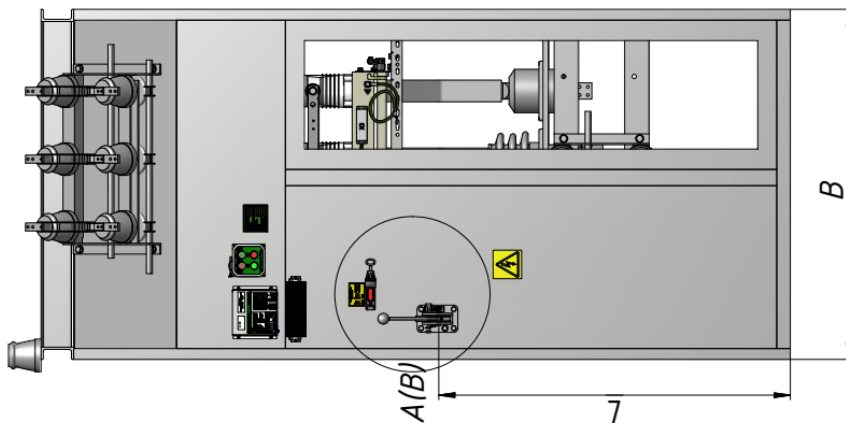
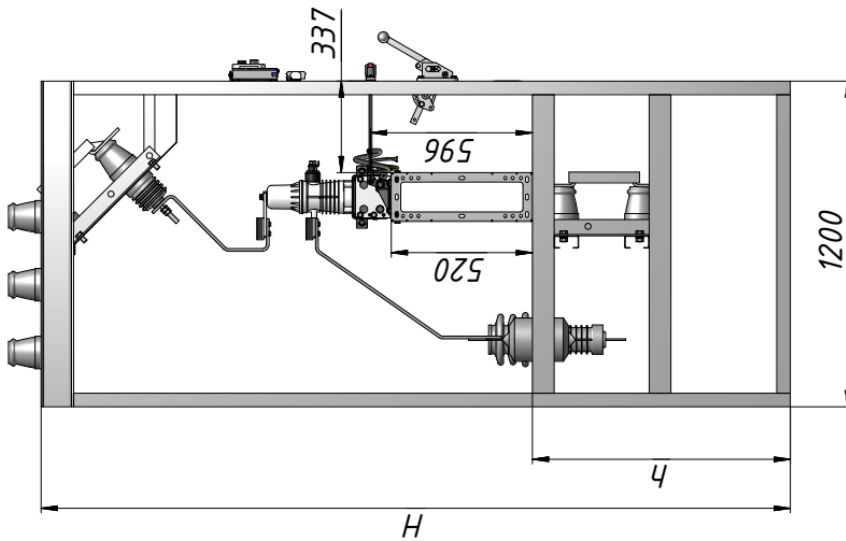
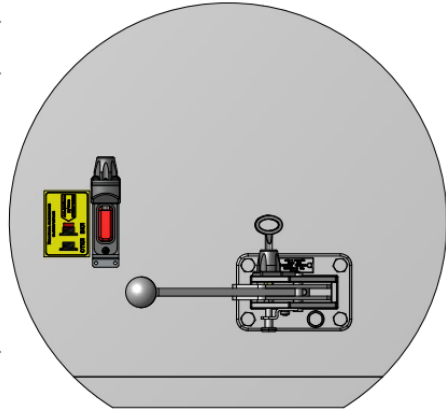
Модернізація КСО Д-13Б, КП-03-00, МКФВ, с МБЗ
комутаційним модулем 43231Х або 43232Х.

ЕТЕК.674722.018-15 ТПР або ЕТЕК.674722.018-16 ТПР

*A (1:6)
ВВ разблокован и включен.
Оперировать разъединителем – запрещено.*



*B (1:6)
ВВ отключен и заблокирован.
Оперировать разъединителем – разрешено.*



КСО Д13Б, КП-03, МКФВ

Размеры для справок

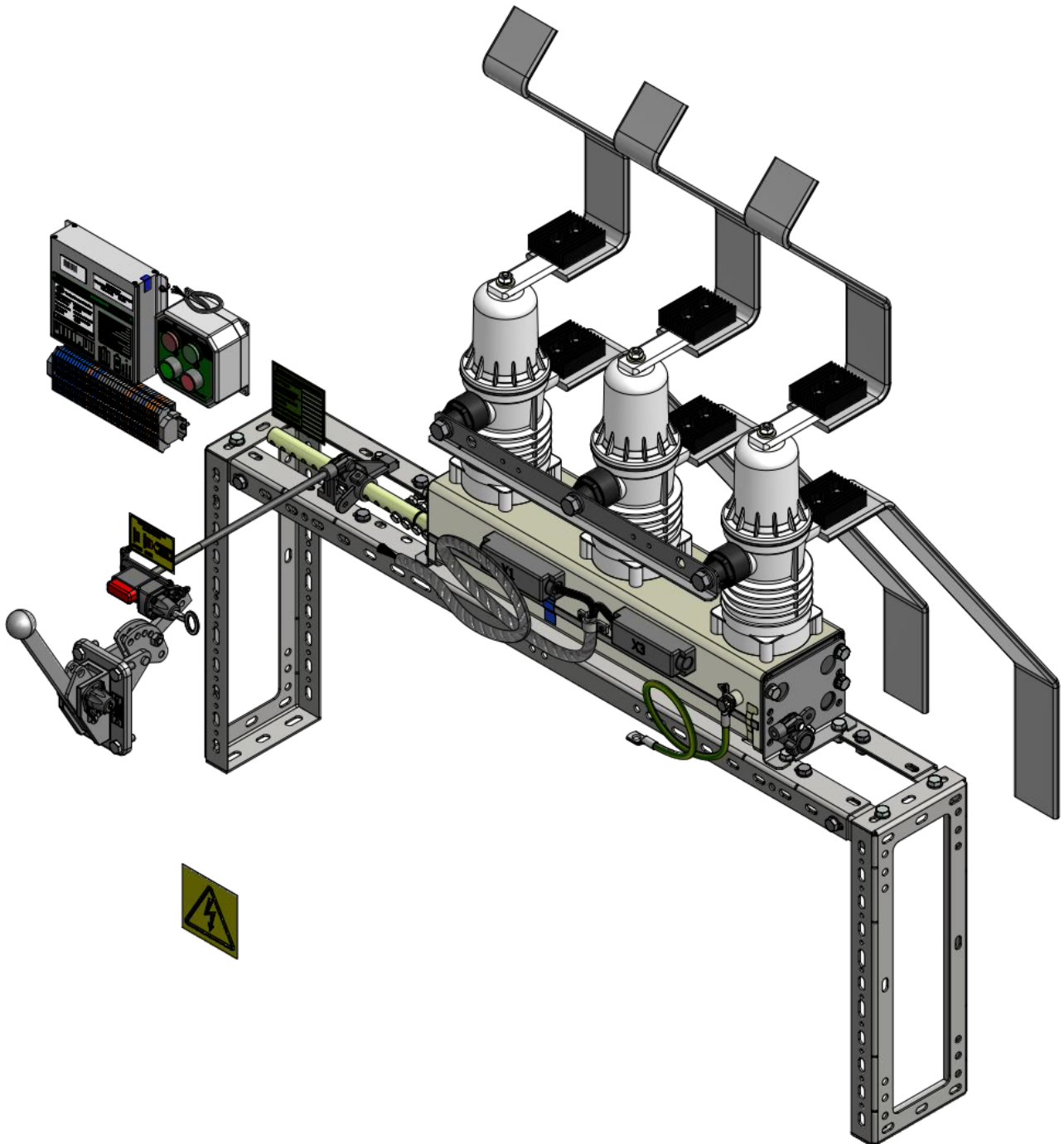
Тип КСО	H, мм	h, мм	L, мм	B, мм
Д-13Б	2700	950	1300	1290
КП-03	2700	950	950	1290
МКФВ	2700	950	950	1300

8-2

ЕТЕК.442611.028-15 Комутаційний модуль 43231Х

ЕТЕК.442611.028-16 Комутаційний модуль 43232Х

(для модернізації КСО Д-13Б, КП-03-00, МКФВ, с МБЗ)



8-3

Склад комутаційного модуля МКВ-12-20/630(1000)У2 (43231Х, 43232Х)
(для модернізації КСО Д-13Б, КП-03-00, МКФВ, с МБЗ)

ЕТЕК.442611.028-15 (вик. на 630А), ЕТЕК.442611.028-16 (вик. на 1000А)

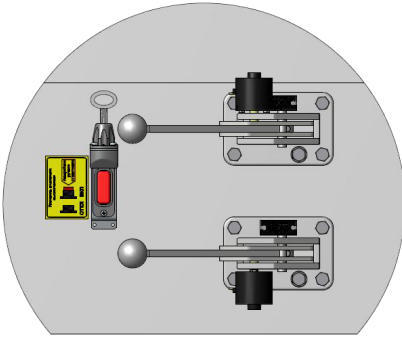
Вигляд	Позначення	Найменування	Кіль., шт.	Прим.
	ВВ43	Вакуумний вимикач	1	
	СМ_16_1(220_1) або СМ_16_2(220_1) або СМ_16_1(60_1)	Модуль керування	1	
	ЕТЕК.442611.026-01	Комплект несучої металоконструкції ВВ	1	
	АРТА.442611.093	Комплект блокування замками МБЗ	1	
	ЕТЕК.442611.008	Комплект подовжувача валу ВВ	1	
	DIN 975	Різьбовий стріжень М10х1000	1	Заготовка для тяги, L=600мм
	ЕТЕК.442611.017	Комплект електромонтажу ВВ	1	Джгут ВВ, 2м
	ЕТЕК.442611.025	Комплект заготовок шин головних кіл на 630А	1	Шина АІ 6х60х2000 , 3шт.
	ЕТЕК.442611.025-01 ЕТЕК.442611.004	Комплект заготовок шин головних кіл на 1000А Комплект радіаторів на 1000А	1	Шина АІ 8х80х2000 , 3шт. Радіатор 67х80х25h, 6шт.

9-1

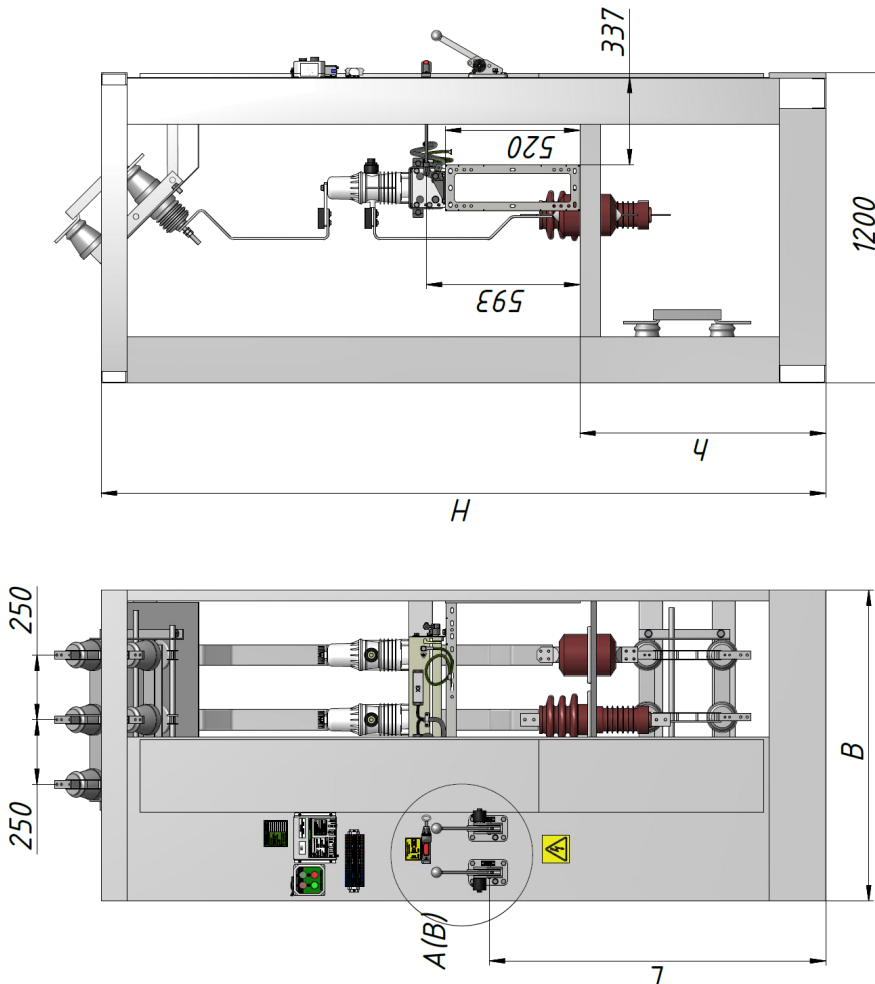
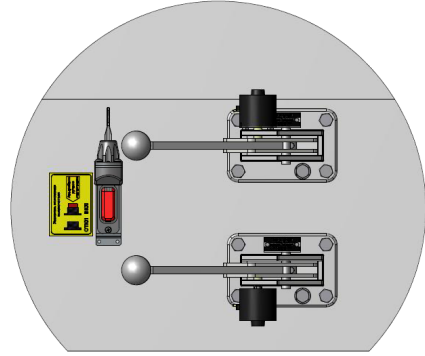
Модернізація КСО-2(УМЗ), КСО-2200, ЛП-318, с ЭМБЗ
комутаційним модулем 43241Х або 43242Х.

ЕТЕК.674722.018-17 ТПР або ЕТЕК.674722.018-18 ТПР

*A (1:6)
ВВ разблокирован и включен.
Оперировать разъединителем – запрещено.*



*B (1:6)
ВВ отключен и заблокирован.
Оперировать разъединителем – разрешено.*



КСО-2(УМ), 2200, ЛП-318

Размеры для справок.

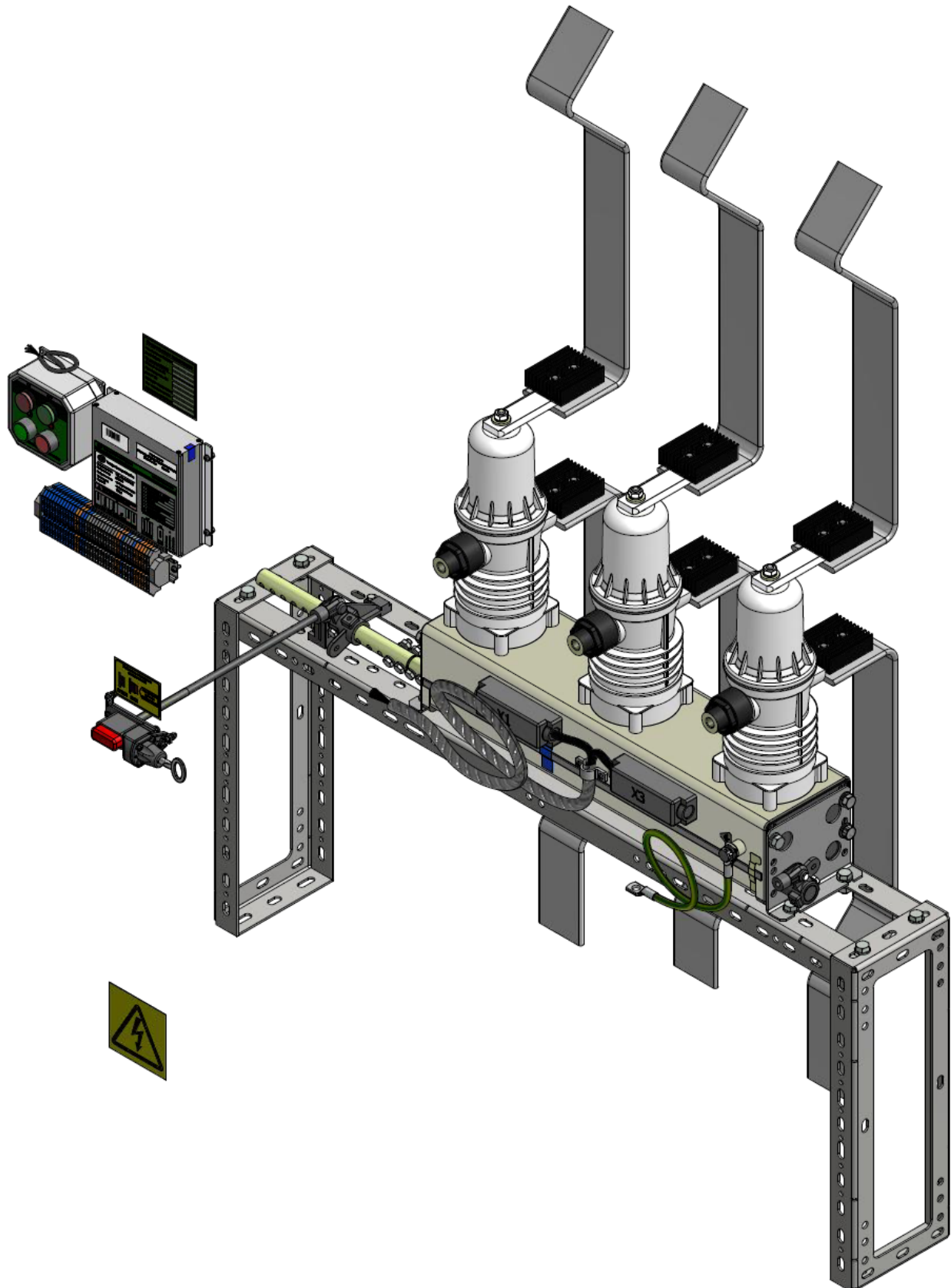
Тип КСО	H, мм	h, мм	L, мм	B, мм
2УМ	2800	950	1300	1200
ЛП-318	2500	950	1300	1200
2200	2800	900	1440	1300

9-2

ЕТЕК.442611.028-17 Комутаційний модуль 43241Х

ЕТЕК.442611.028-18 Комутаційний модуль 43242Х

(для модернізації КСО-2(УМЗ), КСО-2200, ЛП-318, с ЭМБЗ)



9-3

Склад комутаційного модуля МКВ-12-20/630(1000)У2 (43241Х, 43242Х)
(для модернізації КСО-2(УМЗ), КСО-2200, ЛП-318, с ЭМБЗ)

ЕТЕК.442611.028-17 (вик. на 630А), ЕТЕК.442611.028-18 (вик. на 1000А)

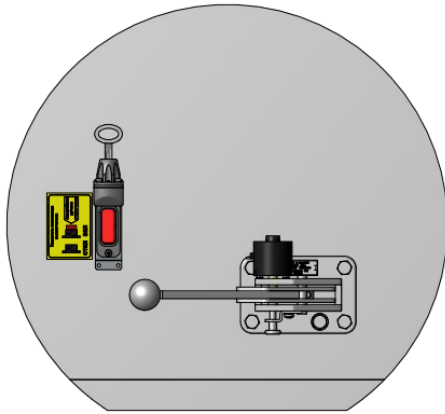
Вигляд	Позначення	Найменування	Кіль., шт.	Прим.
	ВВ43	Вакуумний вимикач	1	
	СМ_16_1(220_1) або СМ_16_2(220_1) або СМ_16_1(60_1)	Модуль керування	1	
	ЕТЕК.442611.026	Комплект несучої металоконструкції ВВ	1	
	АРТА.304281.005-01	МБЗ на кронштейне	1	
	ЕТЕК.442611.008	Комплект подовжувача валу ВВ	1	
	DIN 975	Різьбовий стріжень М10х1000	1	Заготовка для тяги, L=600мм
	ЕТЕК.442611.017	Комплект електромонтажу ВВ	1	Джгут ВВ, 2м
	ЕТЕК.442611.025	Комплект заготовок шин головних кіл на 630А	1	Шина А1 6х60х2000, 3шт.
	ЕТЕК.442611.025-01 ЕТЕК.442611.004	Комплект заготовок шин головних кіл на 1000А Комплект радіаторів на 1000А	1	Шина А1 8х80х2000, 3шт. Радіатор 67х80х25h, 6шт.

10-1

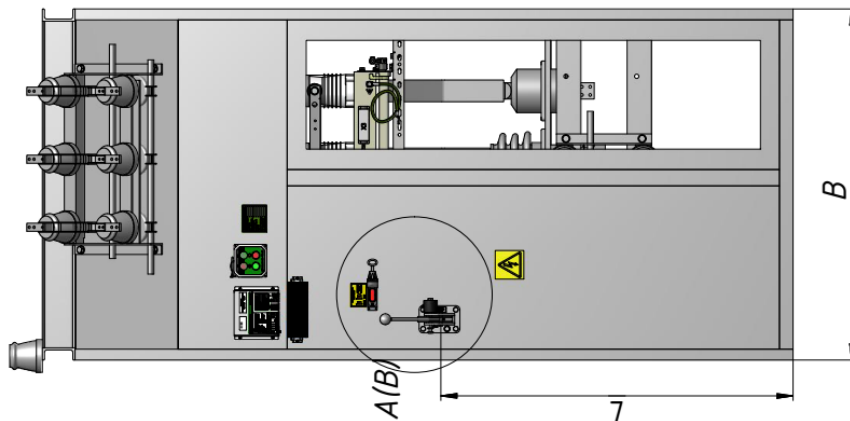
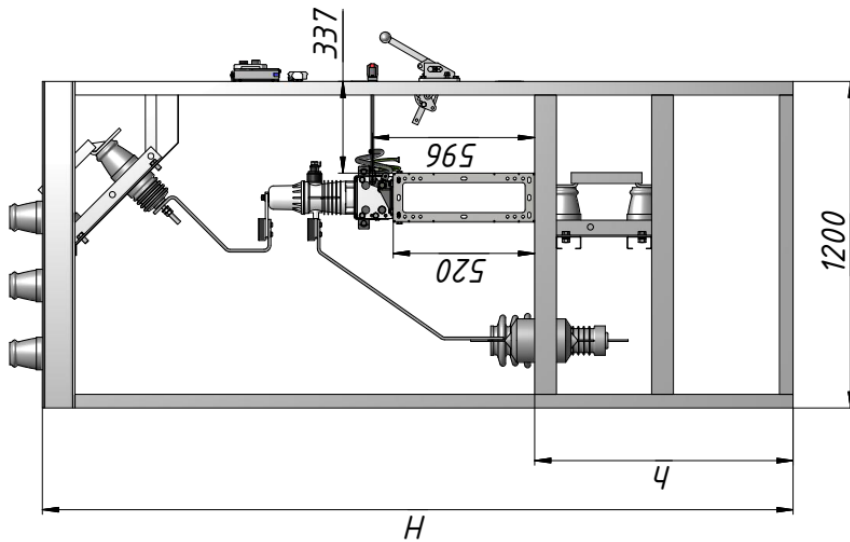
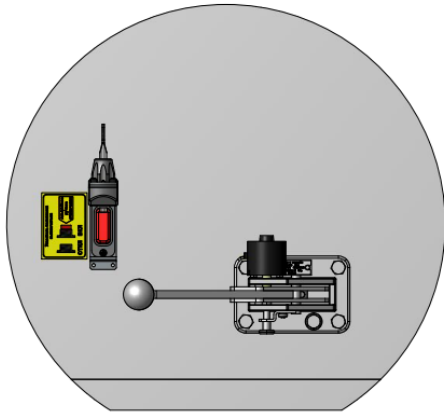
Модернізація Д-13Б, КП-03-00, МКФВ, с ЭМБЗ
комутаційним модулем 43251Х або 43252Х.

ЕТЕК.674722.018-19 ТПР або ЕТЕК.674722.018-20 ТПР

*A (1:6)
ВВ разблокирован и включен.
Оперировать разъединителем – запрещено.*



*B (1:6)
ВВ отключен и заблокирован.
Оперировать разъединителем – разрешено.*



КСО Д13Б, КП-03, МКФВ

Размеры для справок

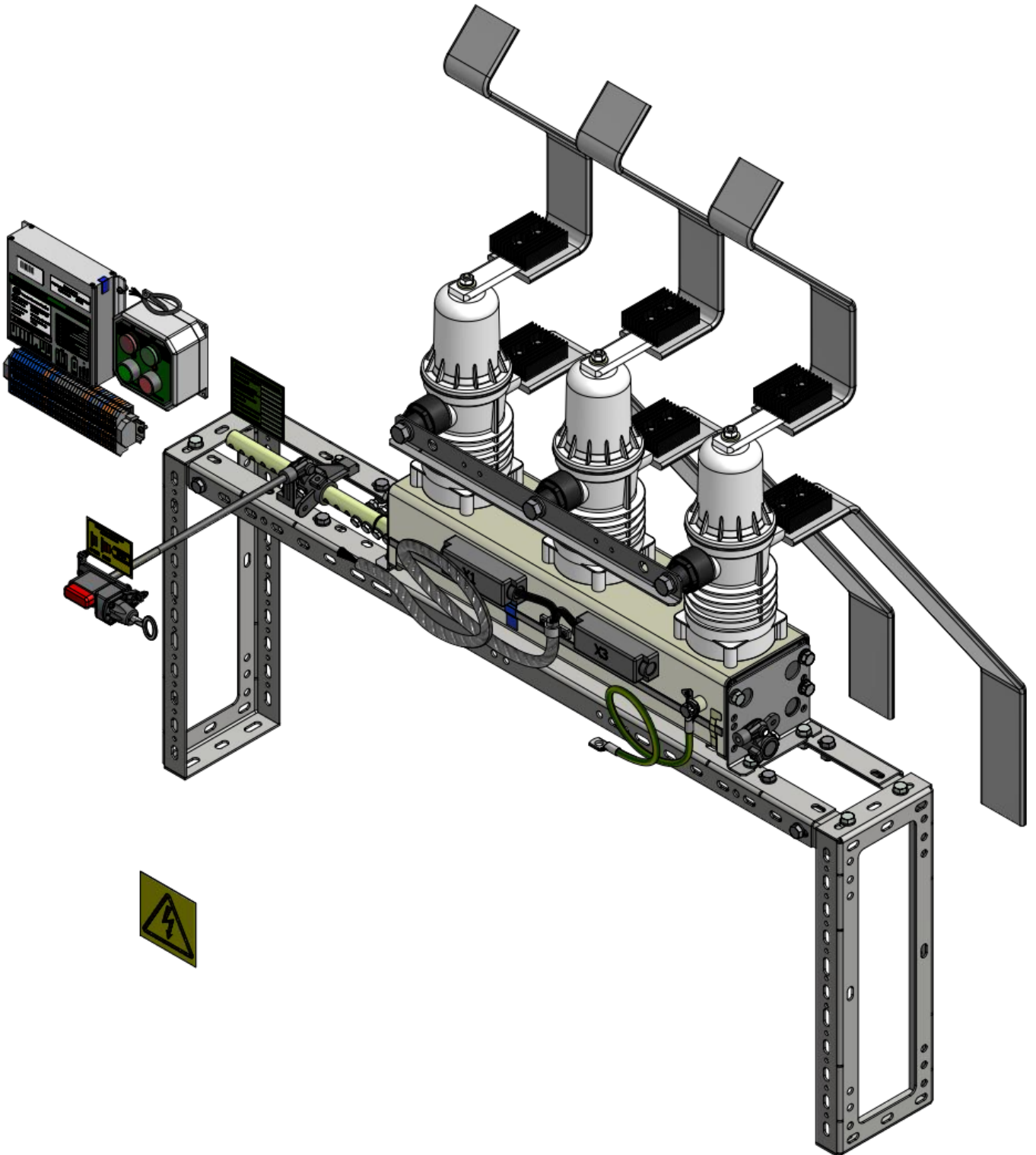
Тип КСО	H, мм	h, мм	L, мм	B, мм
Д-13Б	2700	950	1300	1290
КП-03	2700	950	950	1290
МКФВ	2700	950	950	1300

10-2

ЕТЕК.442611.028-19 Комутаційний модуль 43251Х

ЕТЕК.442611.028-20 Комутаційний модуль 43252Х

(для модернізації Д-13Б, КП-03-00, МКФВ, с ЭМБЗ)



10-3

Склад комутаційного модуля МКВ-12-20/630(1000)У2 (43251Х, 43252Х)
(для модернізації Д-13Б, КП-03-00, МКФВ, с ЭМБЗ)

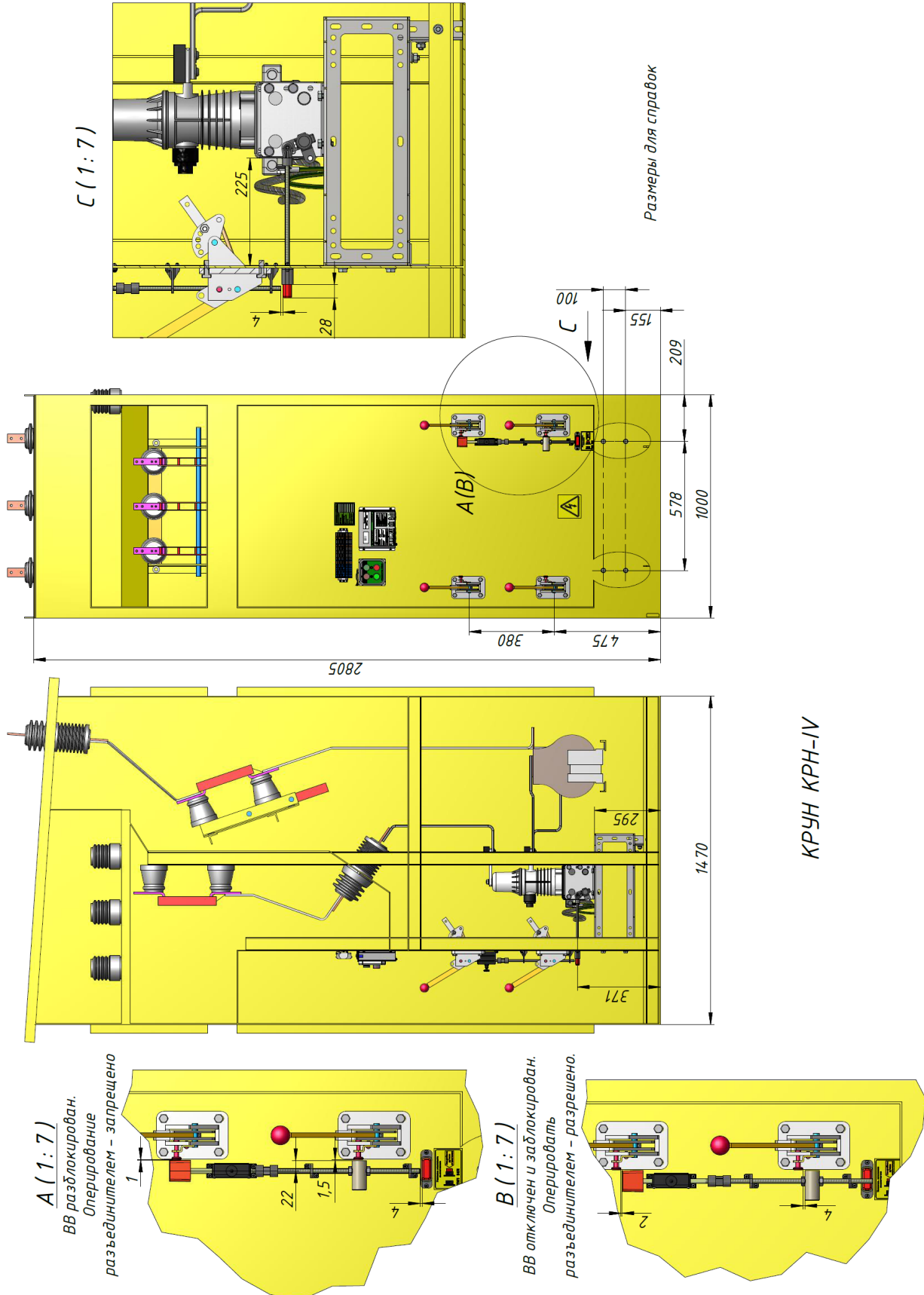
ЕТЕК.442611.028-19 (вик. на 630А), ЕТЕК.442611.028-20 (вик. на 1000А)

Вигляд	Позначення	Найменування	Кіль., шт.	Прим.
	ВВ43	Вакуумний вимикач	1	
	СМ_16_1(220_1) або СМ_16_2(220_1) або СМ_16_1(60_1)	Модуль керування	1	
	ЕТЕК.442611.026-01	Комплект несучої металоконструкції ВВ	1	
	АРТА.304281.005-01	МБЗ на кронштейне	1	
	ЕТЕК.442611.008	Комплект подовжувача валу ВВ	1	
	DIN 975	Різьбовий стріжень М10х1000	1	Заготовка для тяги, L=600мм
	ЕТЕК.442611.017	Комплект електромонтажу ВВ	1	Джгут ВВ, 2м
	ЕТЕК.442611.025	Комплект заготовок шин головних кіл на 630А	1	Шина АІ 6х60х2000 , 3шт.
	ЕТЕК.442611.025-01 ЕТЕК.442611.004	Комплект заготовок шин головних кіл на 1000А Комплект радіаторів на 1000А	1	Шина АІ 8х80х2000 , 3шт. Радіатор 67х80х25h, 6шт.

11-1

Модернізація КРУН КРН-IV комутаційним модулем 44261X або 44262X.

ЕТЕК.674722.018-21 ТПР або ТЕК.674722.018-22 ТПР

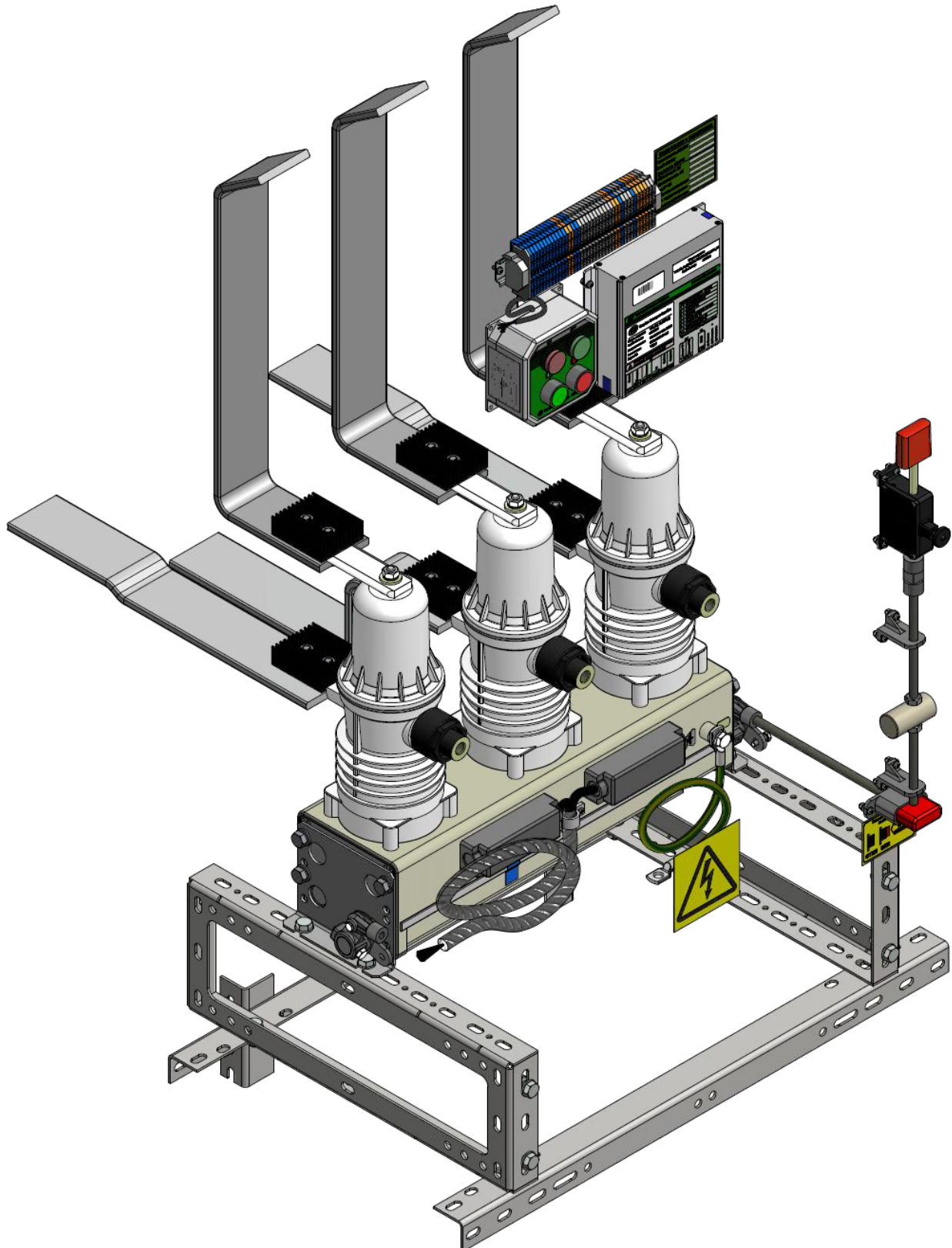


11-2

ЕТЕК.442611.028-21 Комутаційний модуль 44261Х

ЕТЕК.442611.028-22 Комутаційний модуль 44262Х

(для модернізації КРУН КРН-IV)



11-3

Склад комутаційного модуля МКВ-12-20/630(1000)У2 (44261Х, 44262Х)
(для модернізації КРУН КРН-IV)

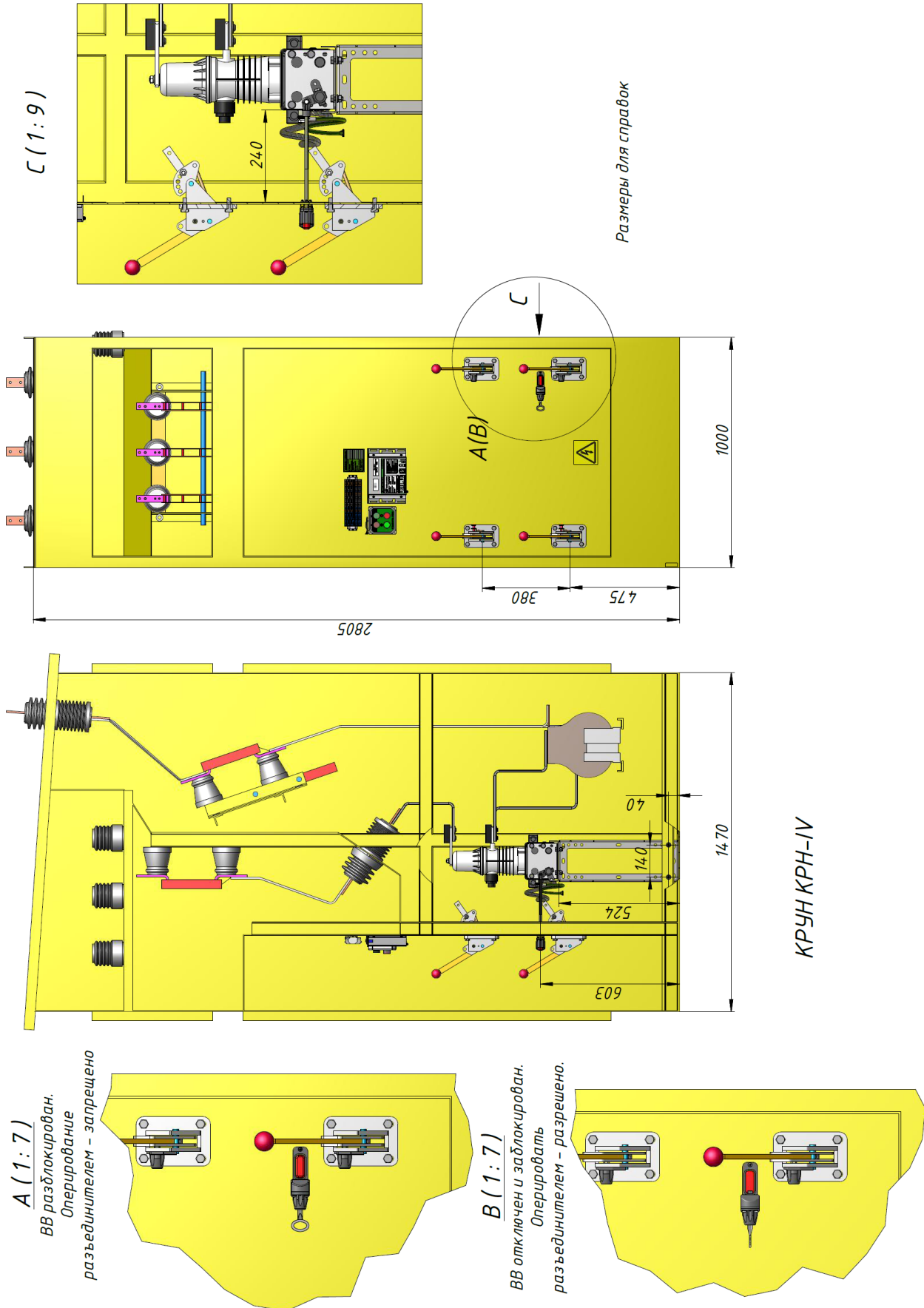
ЕТЕК.442611.028-21 вик. на 630А), ЕТЕК.442611.028-22 (вик. на 1000А)

Вигляд	Позначення	Найменування	Кіль., шт.	Прим.
	VB44	Вакуумний вимикач	1	
	СМ_16_1(220_1) або СМ_16_2(220_1) або СМ_16_1(60_1)	Модуль керування	1	
	ЕТЕК.442611.026	Комплект несучої металоконструкції ВВ	1	
	ЕТЕК.442611.007-02	Комплект блінкерного блокування КСО	1	
	DIN 975	Різьбовий стріжень M10x1000	1	Заготовка для 2-х тяг, L=330мм
	ЕТЕК.442611.017	Комплект електромонтажу ВВ	1	Джгут ВВ, 2м
	ЕТЕК.442611.025	Комплект заготовок шин головних кіл на 630А	1	Шина Al 6x80x2000 , 3шт.
	ЕТЕК.442611.025-01 ЕТЕК.442611.004	Комплект заготовок шин головних кіл на 1000А Комплект радіаторів на 1000А	1	Шина Al 8x80x2000 , 3шт. Радіатор 67x80x25h, 6шт.

12-1

Модернізація КРУН КРН-IV с МБЗ комутаційним модулем 44271X або 44272X.

ЕТЕК.674722.018-23 ТПР або ЕТЕК.674722.018-24 ТПР

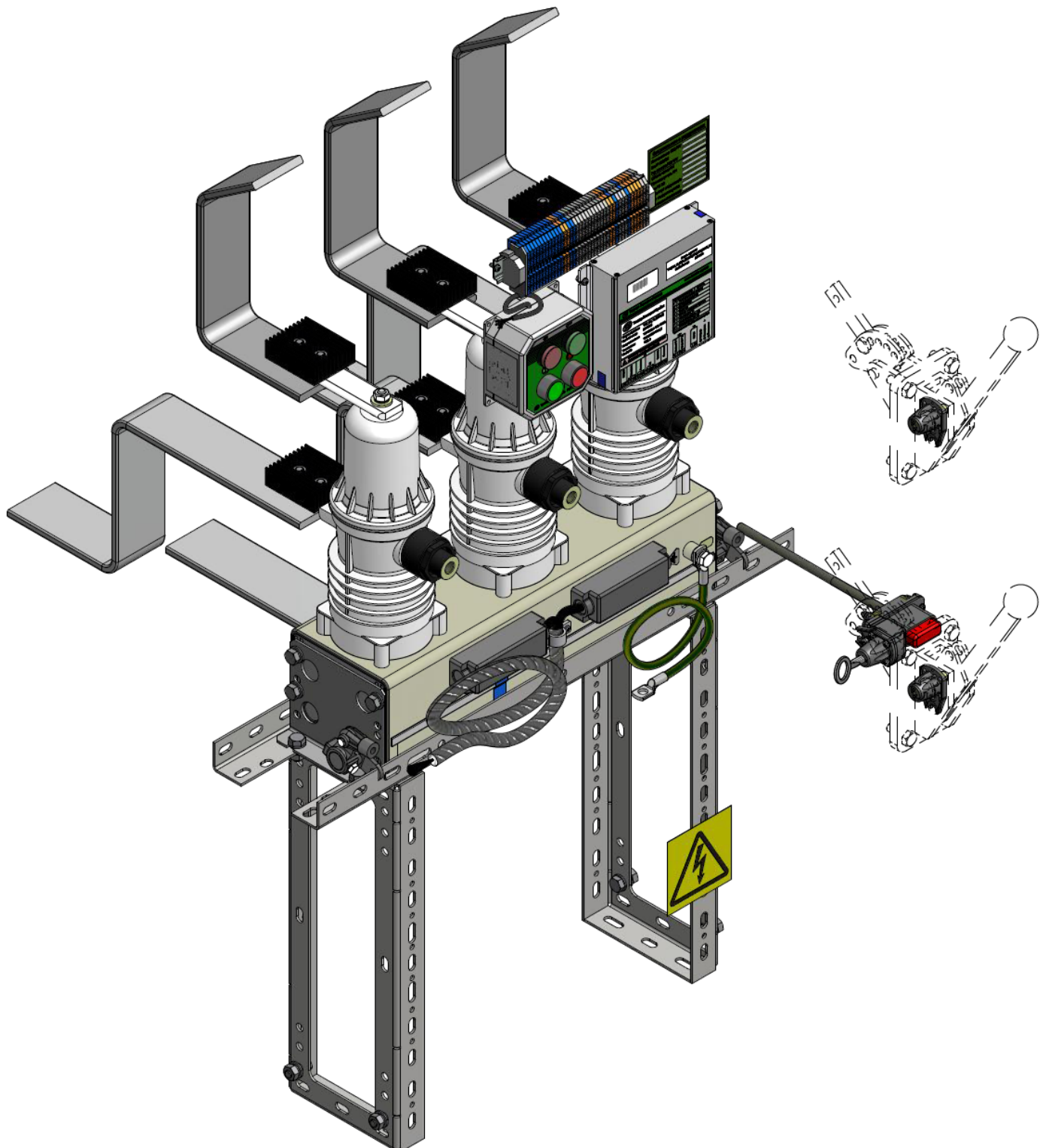


12-2

ЕТЕК.442611.028-23 Комутаційний модуль 44271Х

ЕТЕК.442611.028-24 Комутаційний модуль 44272Х

(для модернізації КРУН КРН-IV с МБЗ)



12-3

Склад комутаційного модуля МКВ-12-20/630(1000)У2 (44271Х, 44272Х)
(для модернізації КРУН КРН-IV с МБЗ)

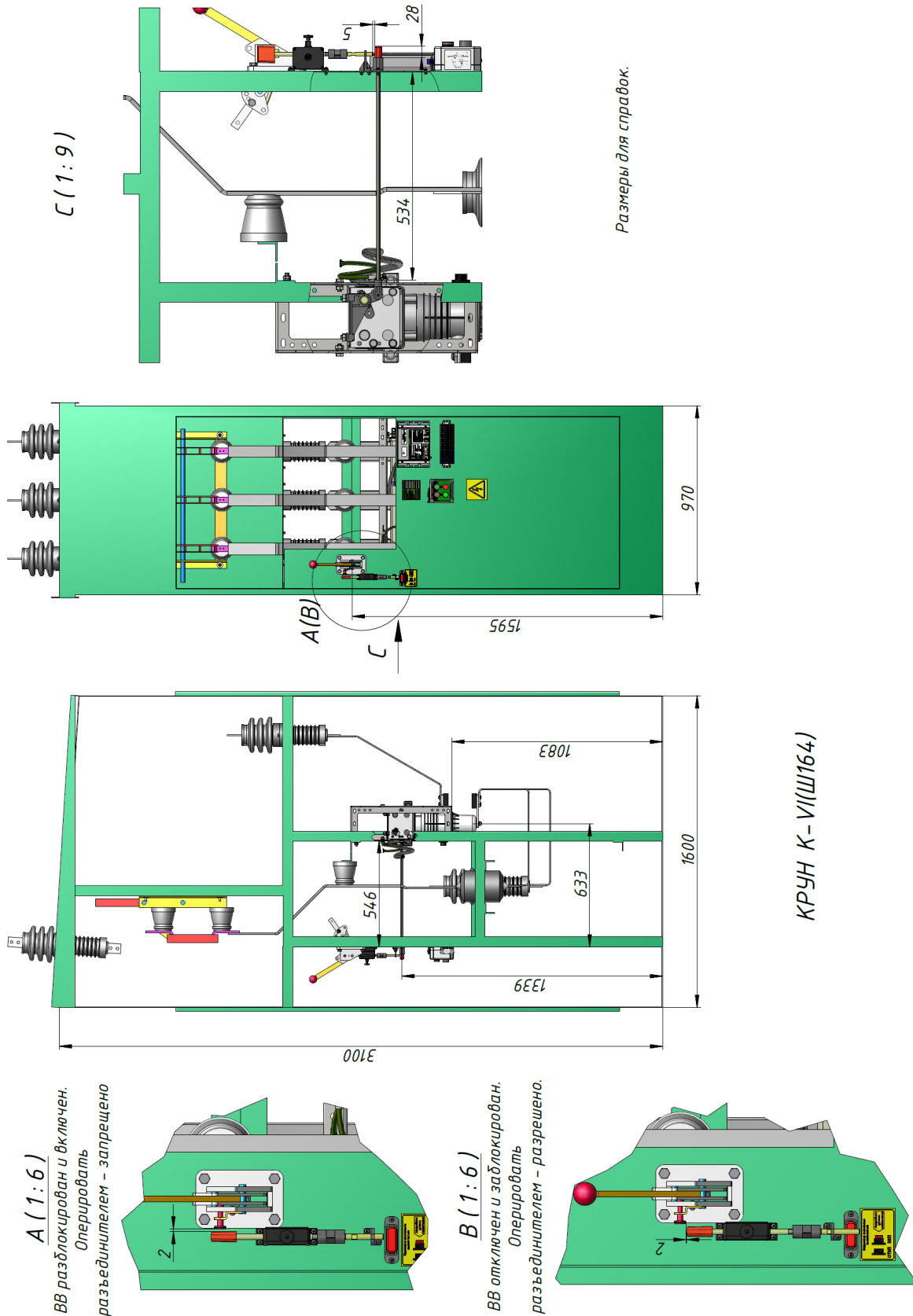
ЕТЕК.442611.028-23 (вик. на 630А), ЕТЕК.442611.028-24 (вик. на 1000А)

Вигляд	Позначення	Найменування	Кіль., шт.	Прим.
	ВВ44	Вакуумний вимикач	1	
	СМ_16_1(220_1) або СМ_16_2(220_1) або СМ_16_1(60_1)	Модуль керування	1	
	ЕТЕК.442611.026	Комплект несучої металоконструкції ВВ	1	
	АРТА.442611.093	Комплект блокування замками МБЗ	1	
	DIN 975	Різьбовий стрижень М10х500	1	Заготовка для 2-х тяг, L=330мм
	ЕТЕК.442611.017	Комплект електромонтажу ВВ	1	Джгут ВВ, 2м
	ЕТЕК.442611.025	Комплект заготовок шин головних кіл на 630А	1	Шина А1 6х60х2000 , 3шт.
	ЕТЕК.442611.025-01 ЕТЕК.442611.004	Комплект заготовок шин головних кіл на 1000А Комплект радіаторів на 1000А	1	Шина А1 8х80х2000 , 3шт. Радіатор 67х80х25h, 6шт.

13-1

Модернізація КРУН К-VI, Ш-164 комутаційним модулем 43301X або 43302X.

ЕТЕК.674722.018-25 ТПР або ЕТЕК.674722.018-26 ТПР

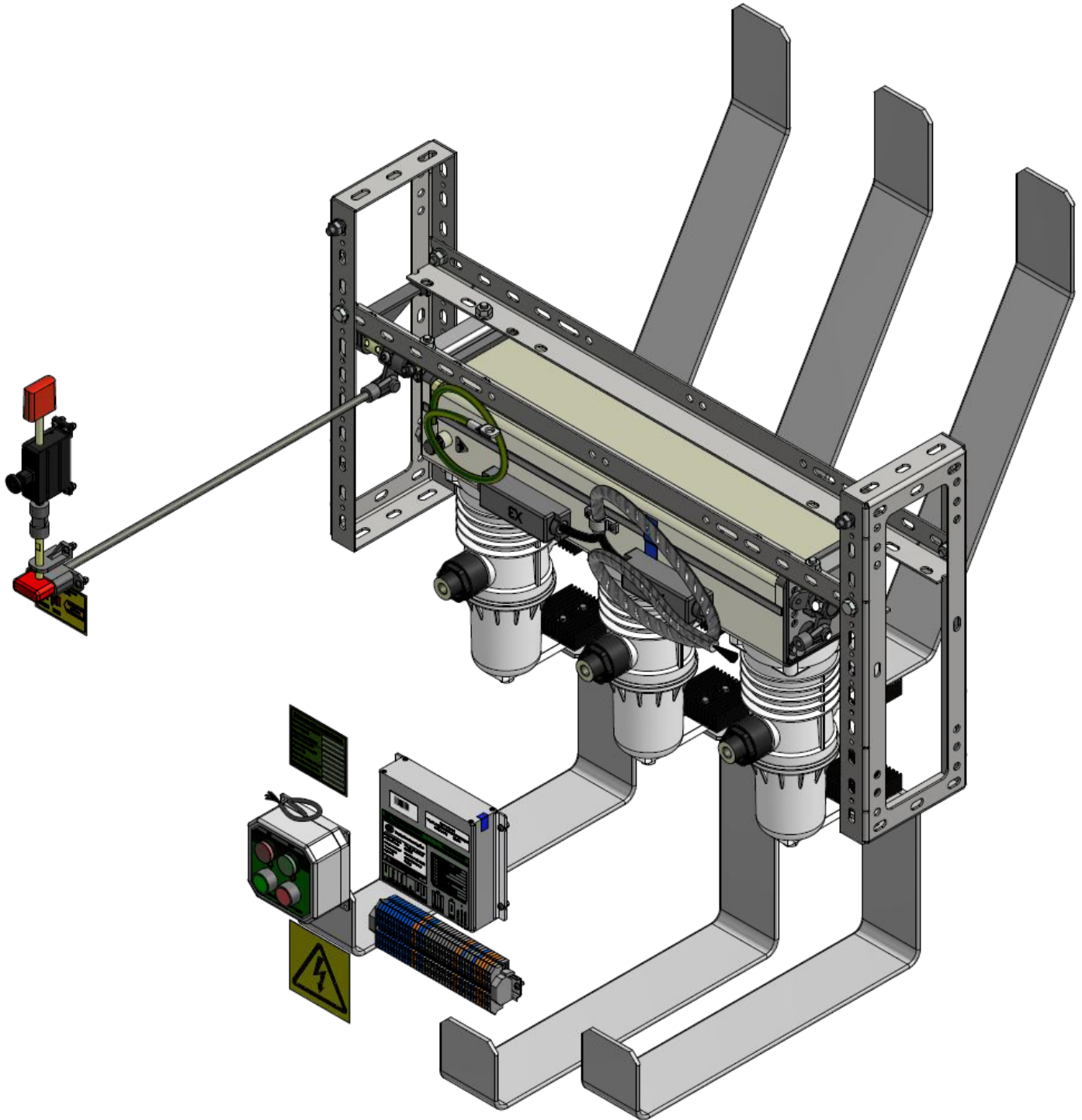


13-2

ЕТЕК.442611.028-25 Комутаційний модуль 43301Х

ЕТЕК.442611.028-26 Комутаційний модуль 43302Х

(для модернізації КРУН К-VI, Ш-164)



13-3

Склад комутаційного модуля МКВ-12-20/630(1000)У2 (43301Х, 43302Х)
(для модернізації КРУН К-VI, Ш-164)

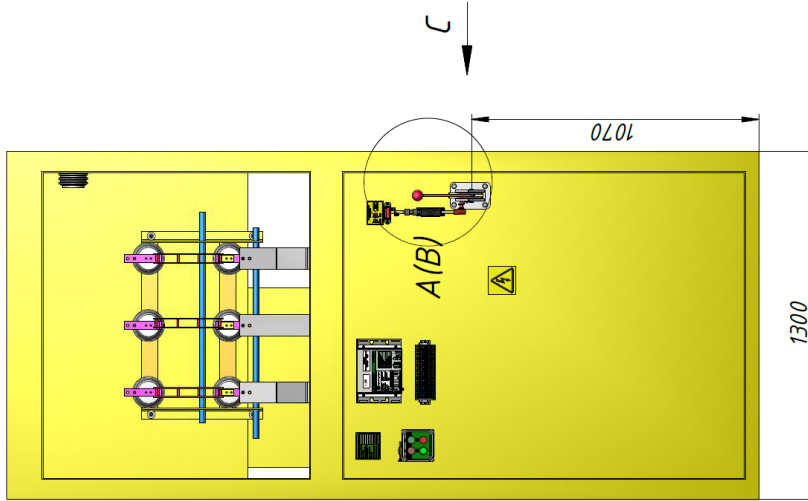
ЕТЕК.442611.028-25 (вик. на 630А), ЕТЕК.442611.028-26 (вик. на 1000А)

Вигляд	Позначення	Найменування	Кіль., шт.	Прим.
	ВВ43	Вакуумний вимикач	1	
	СМ_16_1(220_1) або СМ_16_2(220_1) або СМ_16_1(60_1)	Модуль керування	1	
	ЕТЕК.442611.026	Комплект несучої металоконструкції ВВ	1	
	ЕТЕК.442611.007-01	Комплект блінкерного блокування КСО	1	
	ЕТЕК.442611.008	Комплект подовжувача валу ВВ	1	
	DIN 975	Різьбовий стріжень М10х1000	1	Заготовка для тяги, L=610мм
	ЕТЕК.442611.017	Комплект електромонтажу ВВ	1	Джгут ВВ, 2м
	ЕТЕК.442611.025	Комплект заготовок шин головних кіл на 630А	1	Шина Al 6x60x2000, 3шт.
	ЕТЕК.442611.025-01 ЕТЕК.442611.004	Комплект заготовок шин головних кіл на 1000А Комплект радіаторів на 1000А	1	Шина Al 8x80x2000, 3шт. Радіатор 67x80x25h, 6шт.

14-1

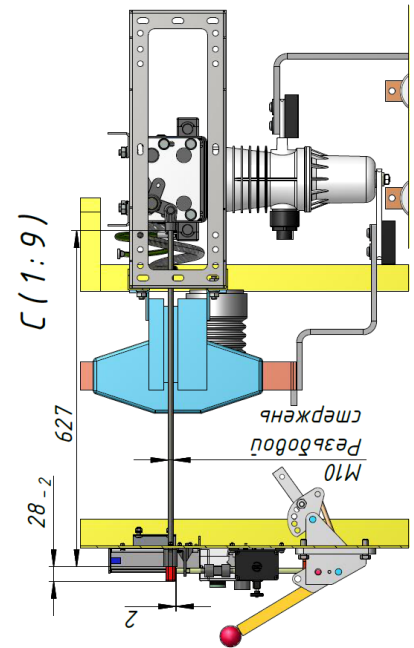
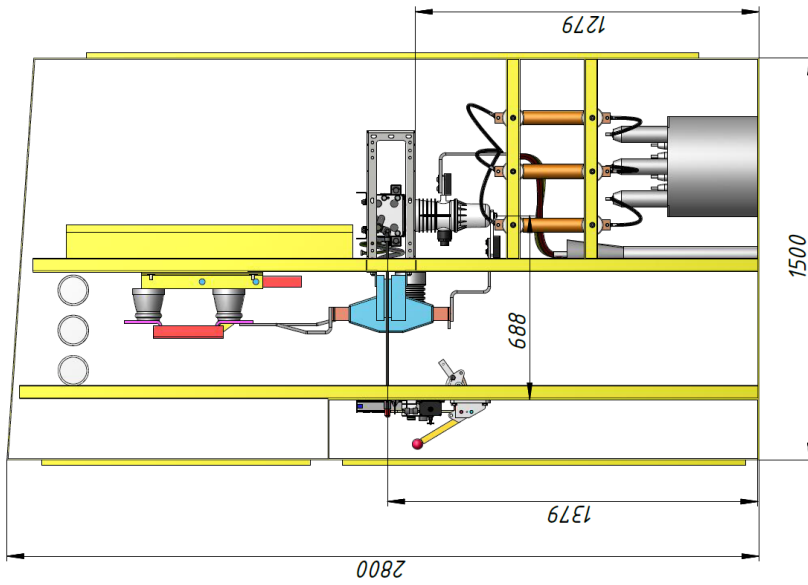
Модернізація КРУН МКФН комутаційним модулем 43301Х або 43302Х.

ЕТЕК.674722.018-27 ТПР або ЕТЕК.674722.018-28 ТПР



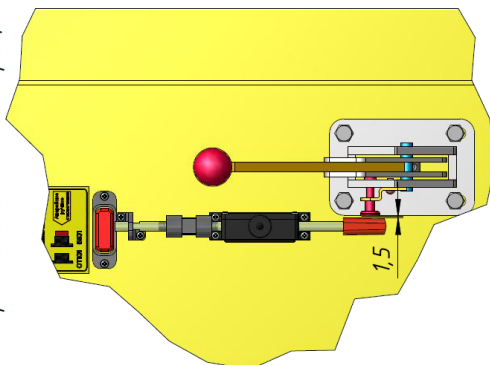
Размеры для справок.

КРУН МКФН



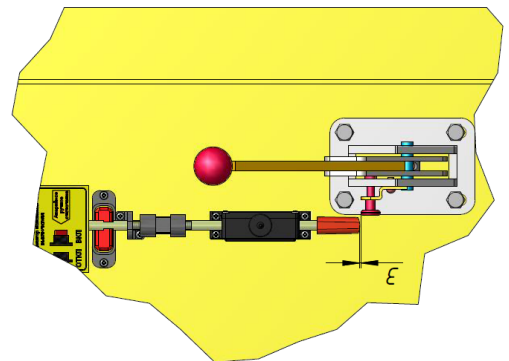
A (1:5)

ВВ разблокирован и включен.
Оперировать
разъединителем - запрещено.



B (1:5)

ВВ отключен и заблокирован.
Оперирование
разъединителем - разрешено.

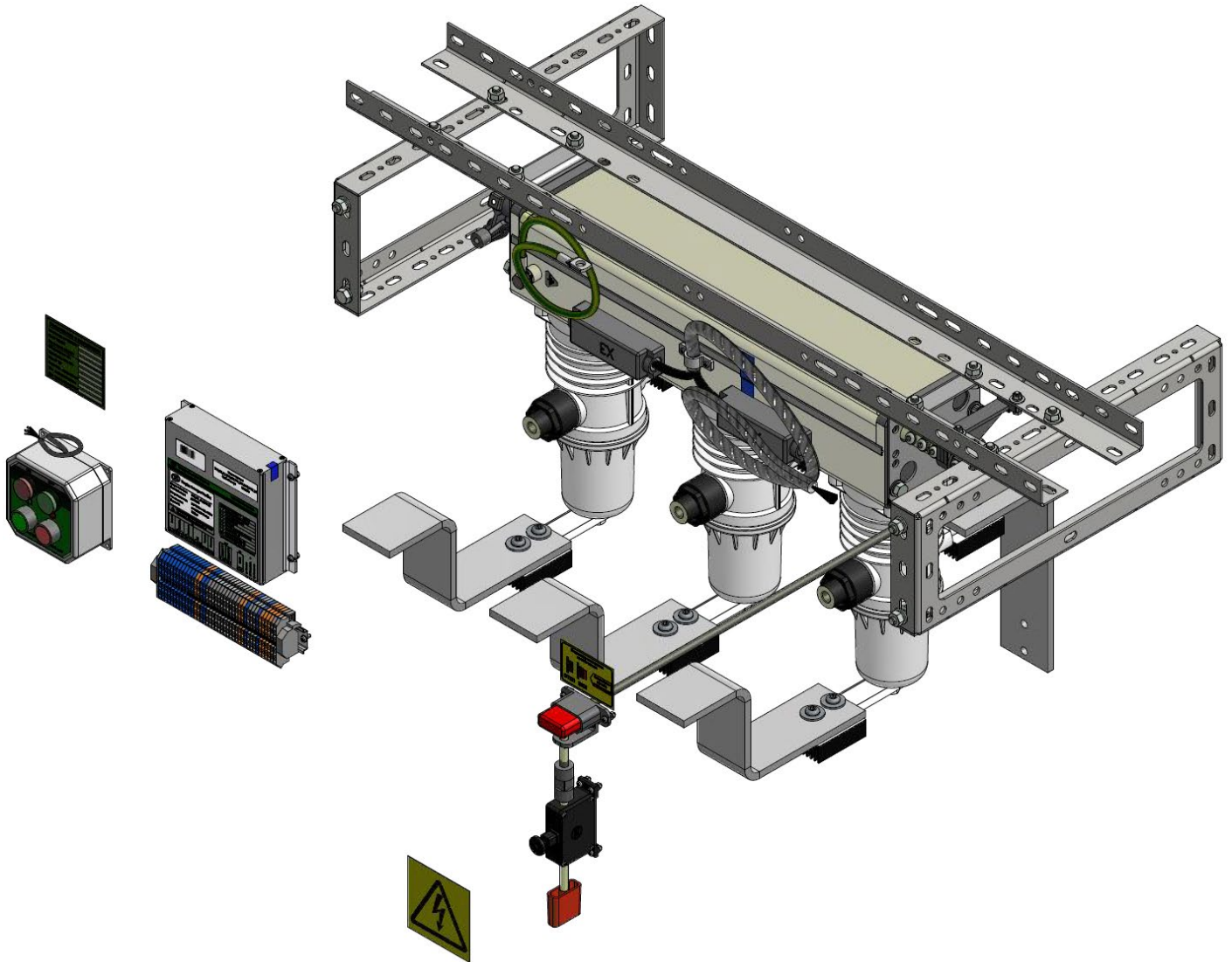


14-2

ЕТЕК.442611.028-27 Комутаційний модуль 43301Х

ЕТЕК.442611.028-28 Комутаційний модуль 43302Х

(для модернізації КРУН МКФН)



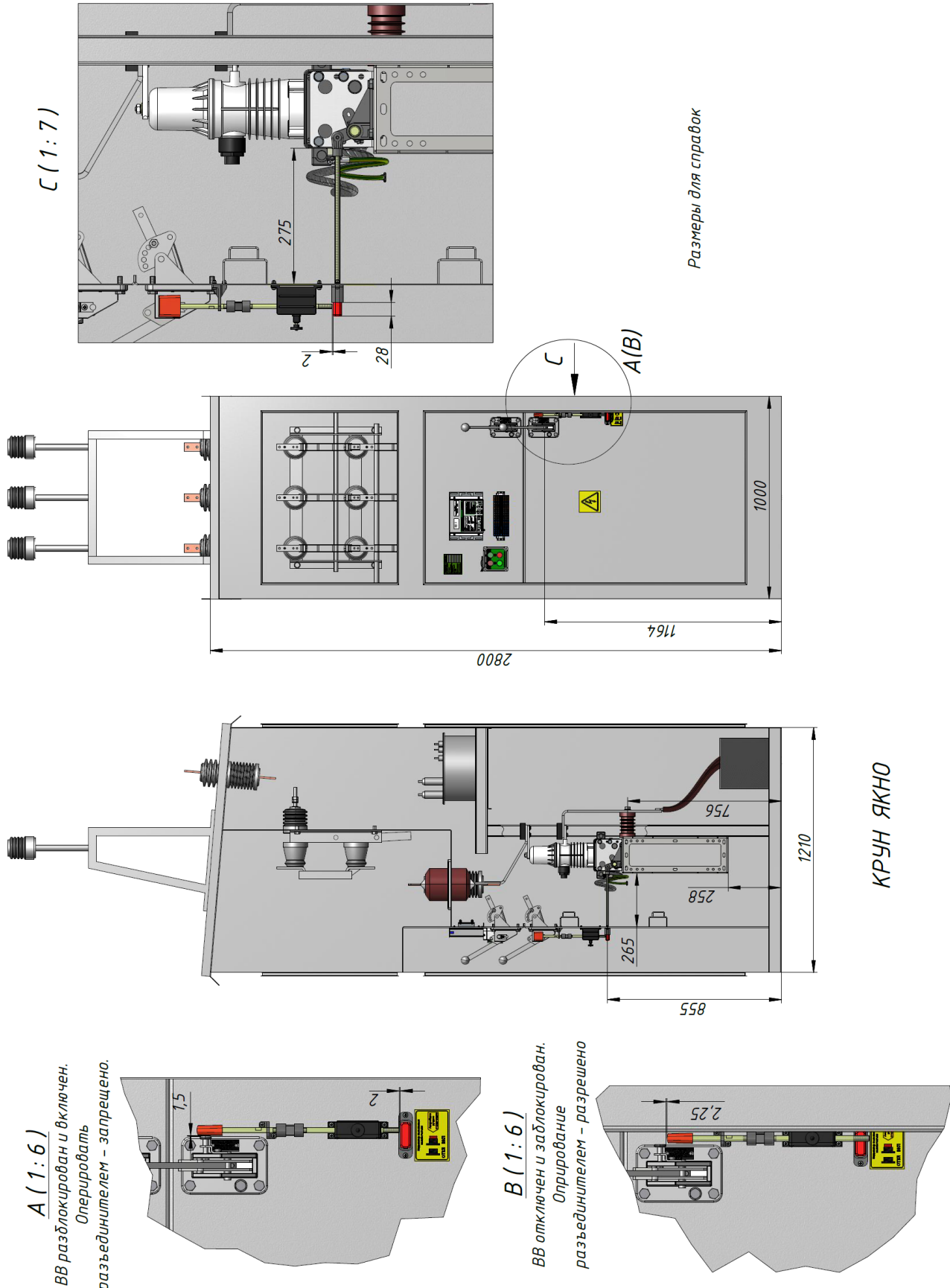
14-3**Склад комутаційного модуля МКВ-12-20/630(1000)У2 (43301Х, 43302Х)
(для модернізації КРУН МКФН)****ЕТЕК.442611.028-27 (вик. на 630А), ЕТЕК.442611.028-28 (вик. на 1000А)**

Вигляд	Позначення	Найменування	Кіль., шт.	Прим.
	ВВ43	Вакуумний вимикач	1	
	СМ_16_1(220_1) або СМ_16_2(220_1) або СМ_16_1(60_1)	Модуль керування	1	
	ЕТЕК.442611.026	Комплект несучої металоконструкції ВВ	1	
	ЕТЕК.442611.007-01	Комплект блінкерного блокування КСО	1	
	ЕТЕК.442611.008	Комплект подовжувача валу ВВ	1	
	DIN 975	Різьбовий стріжень М10х1000	1	Заготовка для тяги, L=660мм
	ЕТЕК.442611.017	Комплект електромонтажу ВВ	1	Джгут ВВ, 2м
	ЕТЕК.442611.025	Комплект заготовок шин головних кіл на 630А	1	Шина Al 6x60x2000 , 3шт.
	ЕТЕК.442611.025-01 ЕТЕК.442611.004	Комплект заготовок шин головних кіл на 1000А Комплект радіаторів на 1000А	1	Шина Al 8x80x2000 , 3шт. Радіатор 67x80x25h, 6шт.

15-1 Модернізація КРУН ЯКНО

комутаційним модулем 43311Х або 43312Х.

ЕТЕК.674722.018-29 ТПР або ЕТЕК.674722.018-30 ТПР

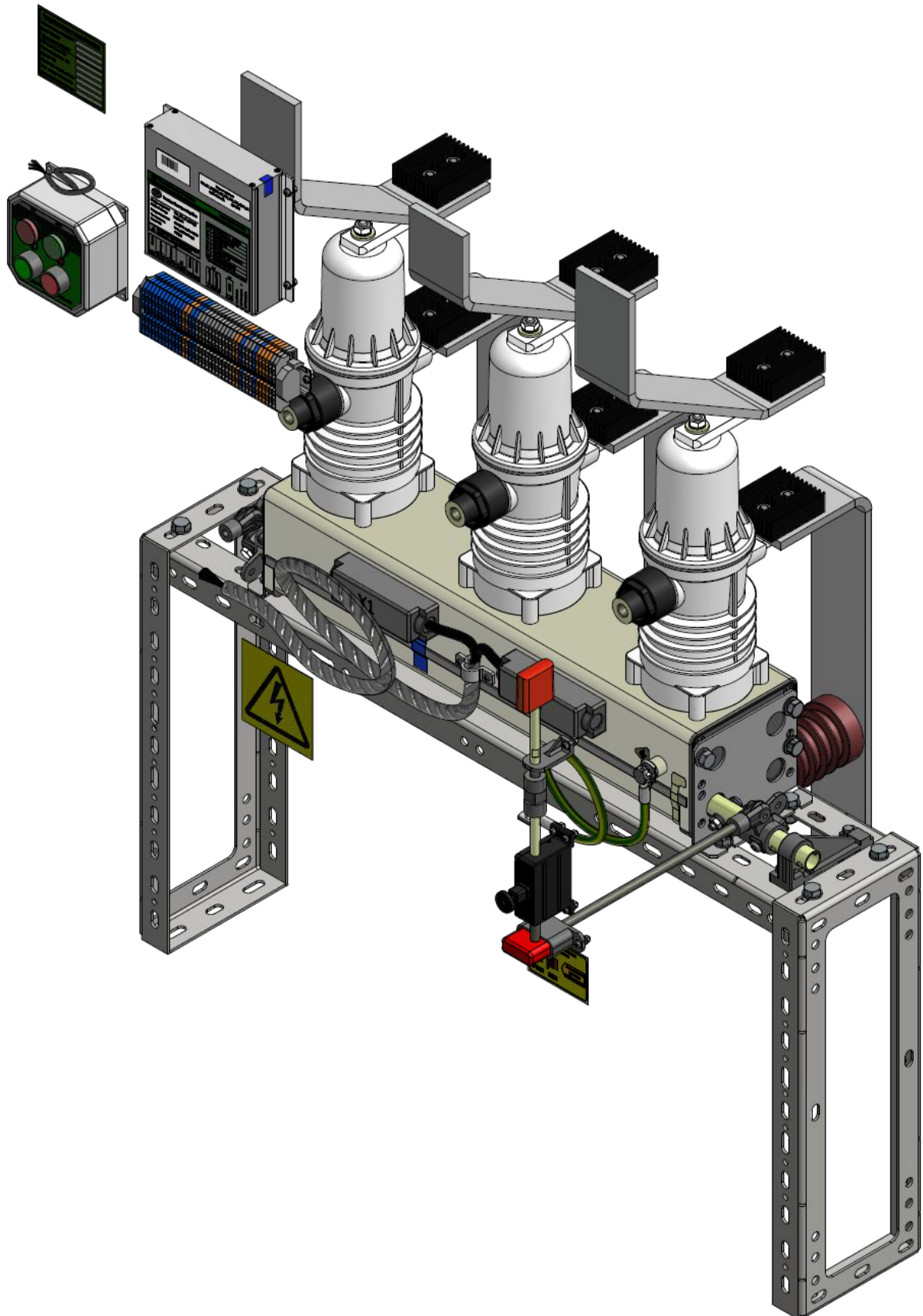


15-2

ЕТЕК.442611.028-29 Комутаційний модуль 43311Х

ЕТЕК.442611.028-30 Комутаційний модуль 43312Х

(для модернізації КРУН ЯКНО)



15-3

Склад комутаційного модуля МКВ-12-20/630(1000)У2 (43311Х, 43312Х)
(для модернізації КРУН ЯКНО)

ЕТЕК.442611.028-29 (вик. на 630А), ЕТЕК.442611.028-30 (вик. на 1000А)

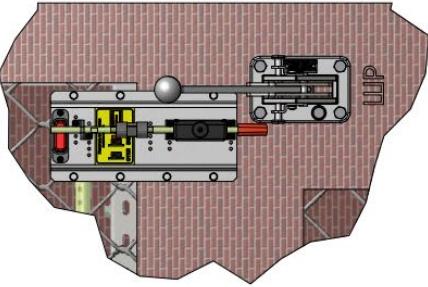
Вигляд	Позначення	Найменування	Кіль., шт.	Прим.
	ВВ43	Вакуумний вимикач	1	
	СМ_16_1(220_1) або СМ_16_2(220_1) або СМ_16_1(60_1)	Модуль керування	1	
	ЕТЕК.442611.026	Комплект несучої металоконструкції ВВ	1	
	ИТЕА.442611.026	Комплект ізоляторів	1	h=124
	ЕТЕК.442611.007-01	Комплект блінкерного блокування КСО	1	
	ЕТЕК.442611.008	Комплект подовжувача валу ВВ	1	
	DIN 975	Різьбовий стріжень М10х1000	1	Заготовка для тяги, L=660мм
	ЕТЕК.442611.017	Комплект електромонтажу ВВ	1	Джгут ВВ, 2м
	ЕТЕК.442611.025	Комплект заготовок шин головних кіл на 630А	1	Шина А1 6х60х2000, 3шт.
	ЕТЕК.442611.025-01 ЕТЕК.442611.004	Комплект заготовок шин головних кіл на 1000А Комплект радіаторів на 1000А	1	Шина А1 8х80х2000, 3шт. Радіатор 67х80х25h, 6шт.

16-1

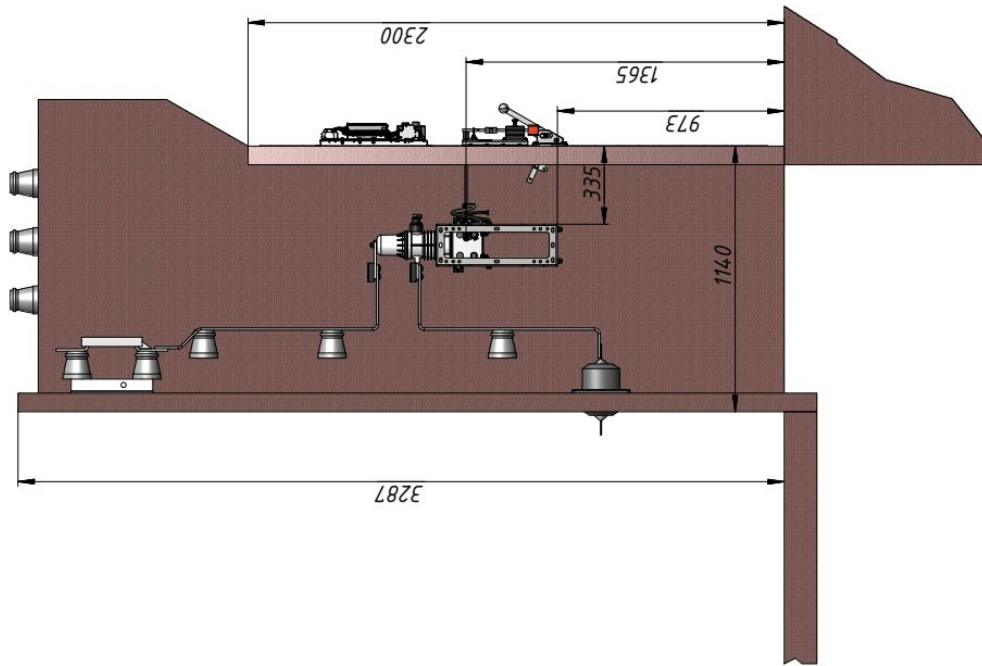
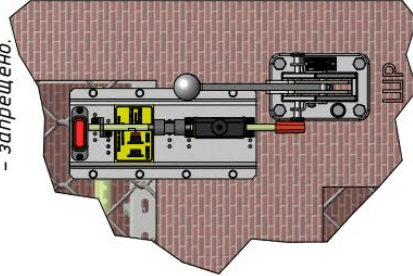
Модернізація КСО бетон ≤ 1400 мм, блінкерне блокування комутаційним модулем 43401Х або 43402Х.

ЕТЕК.674722.018-31 ТПР або ЕТЕК.674722.018-32 ТПР

A (1:7)
ВВ откључен и заблокован.
Оперирование разъединителем
– разрешено.

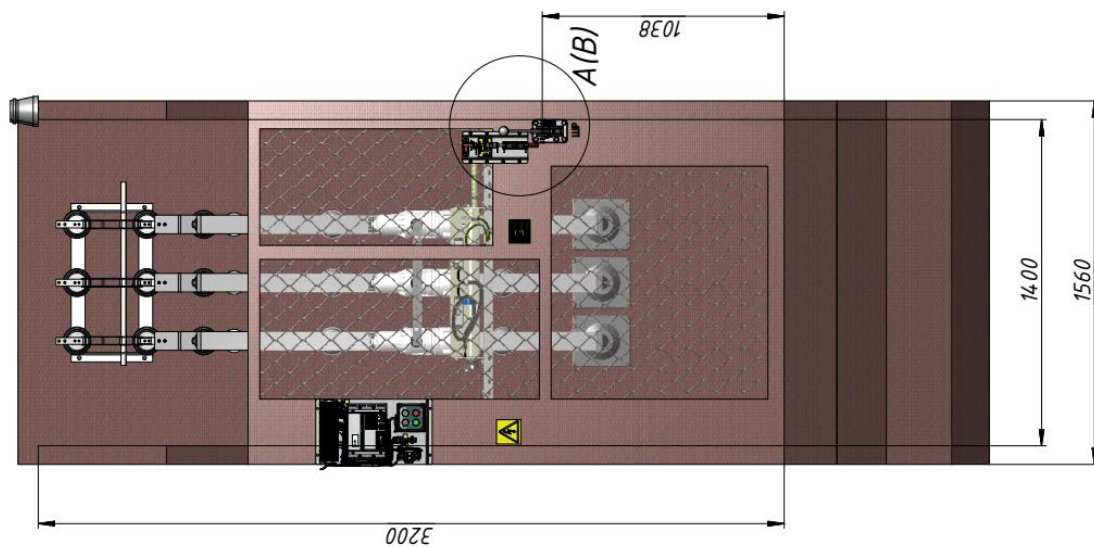


B (1:7)
ВВ разблокован и вкључен.
Оперировать разъединителем
– запрещено.



Размеры для справок

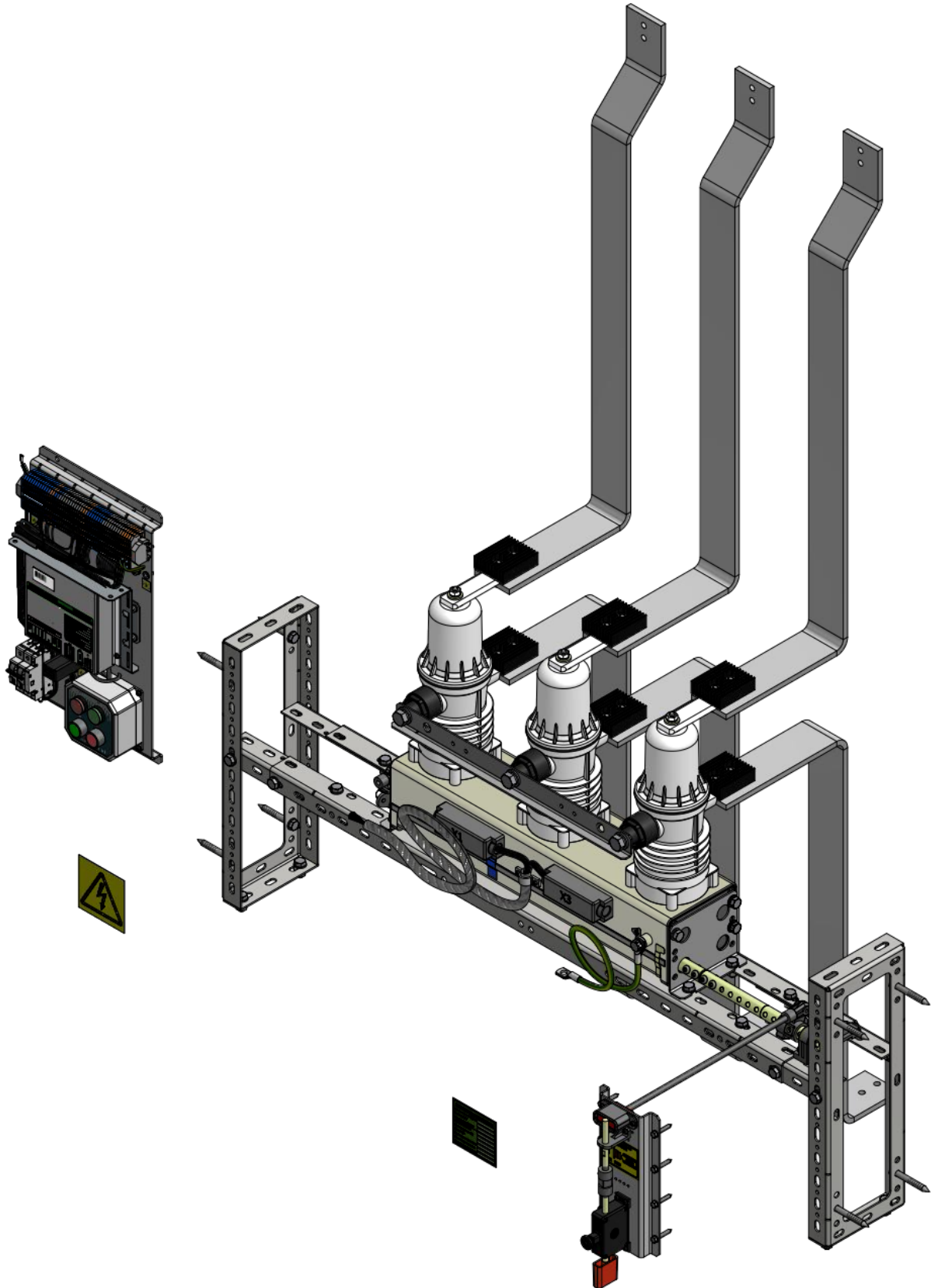
КСО из камня (бетона) до 1400мм



16-2

ЕТЕК.442611.028-31 Комутаційний модуль 43401Х

ЕТЕК.442611.028-32 Комутаційний модуль 43402Х

(для модернізації КСО бетон ≤ 1400 мм, блінкерне блокування)

16-3

**Склад комутаційного модуля МКВ-12-20/630(1000)У2 (43401Х, 43402Х)
(для модернізації КСО бетон ≤ 1400мм, блінкерне блокування)**

ЕТЕК.442611.028-31 (вик. на 630А), ЕТЕК.442611.028-32 (вик. на 1000А)

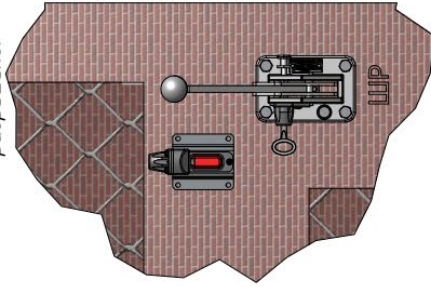
Вигляд	Позначення	Найменування	Кіль., шт.	Прим.
	ВВ43	Вакуумний вимикач	1	
	СМ_16_1(220_1) або СМ_16_2(220_1) або СМ_16_1(60_1)	Модуль керування	1	
	ЕТЕК.442611.026-01	Комплект несучої металоконструкції ВВ	1	
	ЕТЕК.442611.007-03	Комплект блінкерного блокування КСО- бетон	1	
	ЕТЕК.442611.008	Комплект подовжувача валу ВВ	1	
	DIN 975	Різьбовий стріжень М10х1000	1	Заготовка для тяги, L=600мм
	ЕТЕК.442611.017-02	Комплект електромонтажу ВВ	1	Джгут ВВ, 3м
	ЕТЕК.442611.025	Комплект заготовок шин головних кіл на 630А	1	Шина А1 6х60х2000 , 6шт.
	ЕТЕК.442611.025-01 ЕТЕК.442611.004	Комплект заготовок шин головних кіл на 1000А Комплект радіаторів на 1000А	1	Шина А1 8х80х2000 , 3шт. Радіатор 67х80х25h, 6шт.

17-1

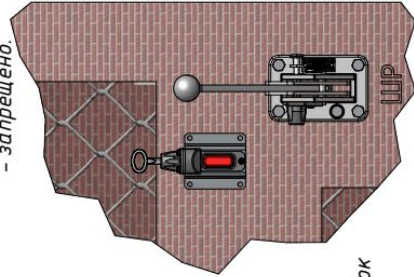
Модернізація КСО бетон ≤ 1400 мм, МБЗ
комутаційним модулем 43411Х або 43412Х.

ЕТЕК.674722.018-33 ТПР або ЕТЕК.674722.018-34 ТПР

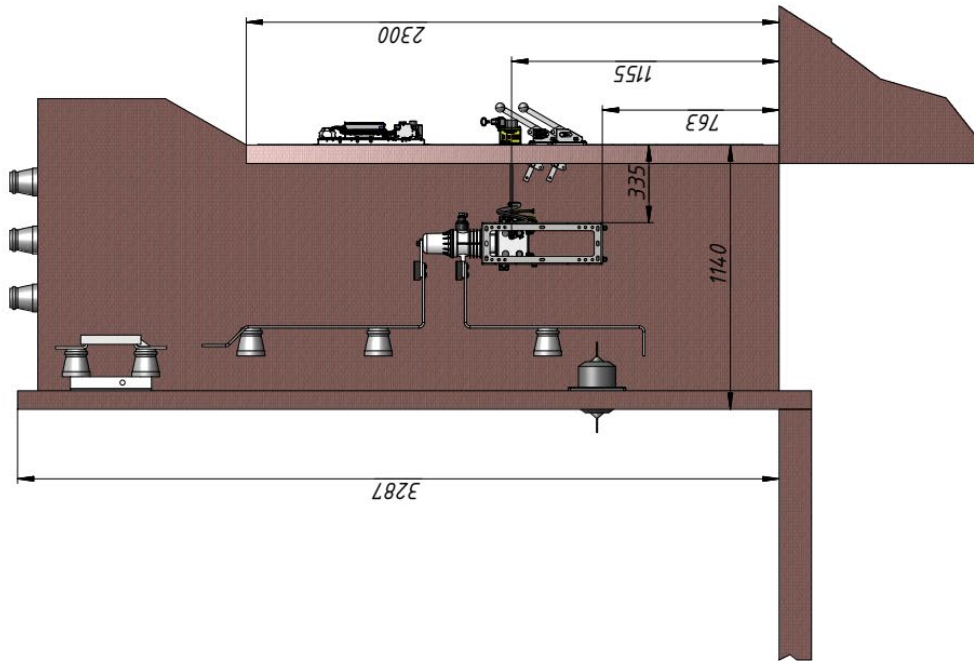
A (1:7)
ВВ отключен и заблокирован.
Оперирование разъединителем
- разрешено.



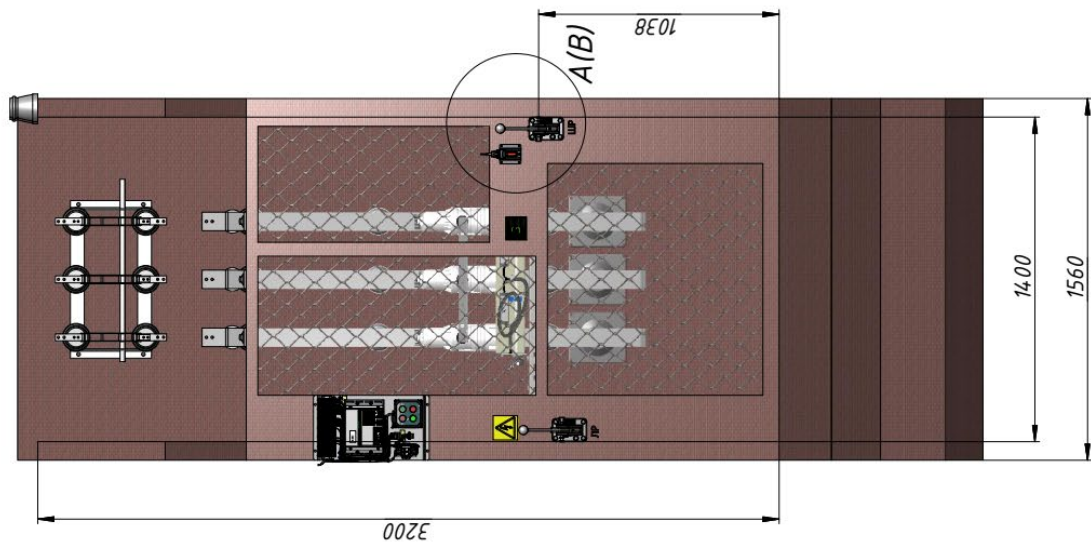
B (1:7)
ВВ разблокирован и включен.
Оперировать разъединителем
- запрещено.



Размеры для справок



КСО из камня (бетона) до 1400 мм

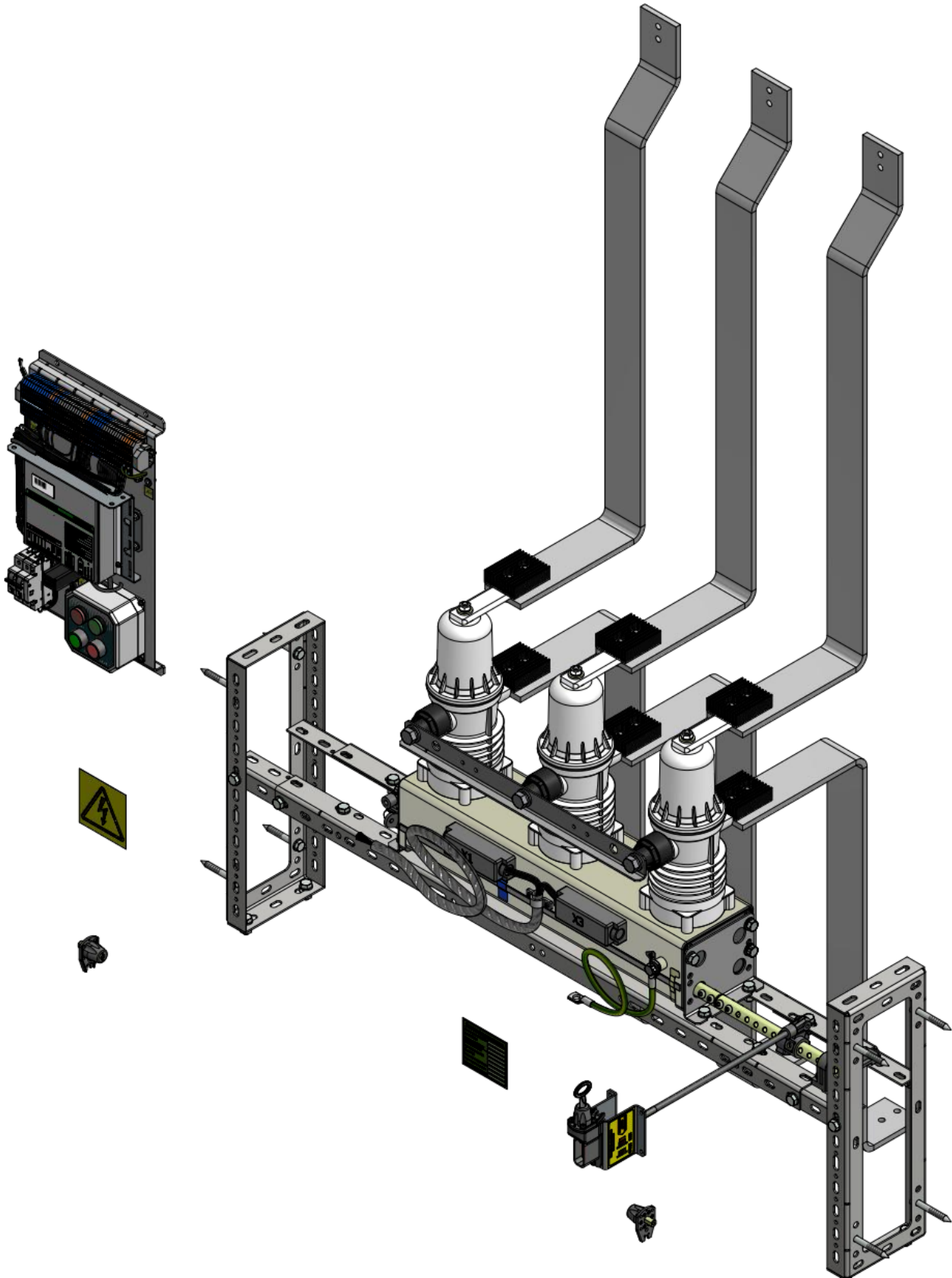


17-2

ЕТЕК.442611.028-33 Комутаційний модуль 43411Х

ЕТЕК.442611.028-34 Комутаційний модуль 43412Х

(для модернізації КСО бетон ≤ 1400 мм, МБЗ)



17-3

Склад комутаційного модуля МКВ-12-20/630(1000)У2 (43411Х, 43412Х)
(для модернізації КСО бетон ≤ 1400 мм, МБЗ)

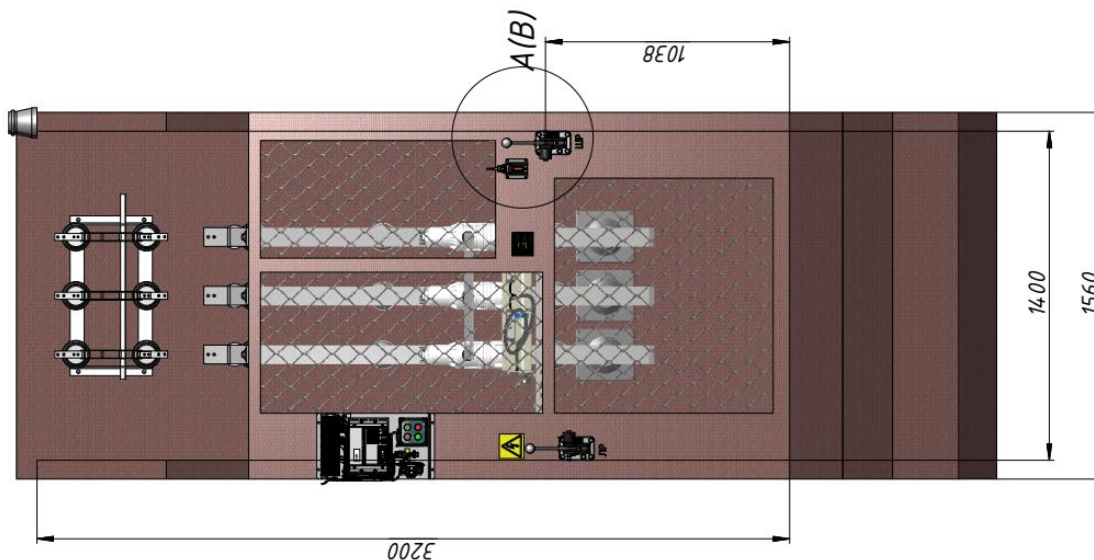
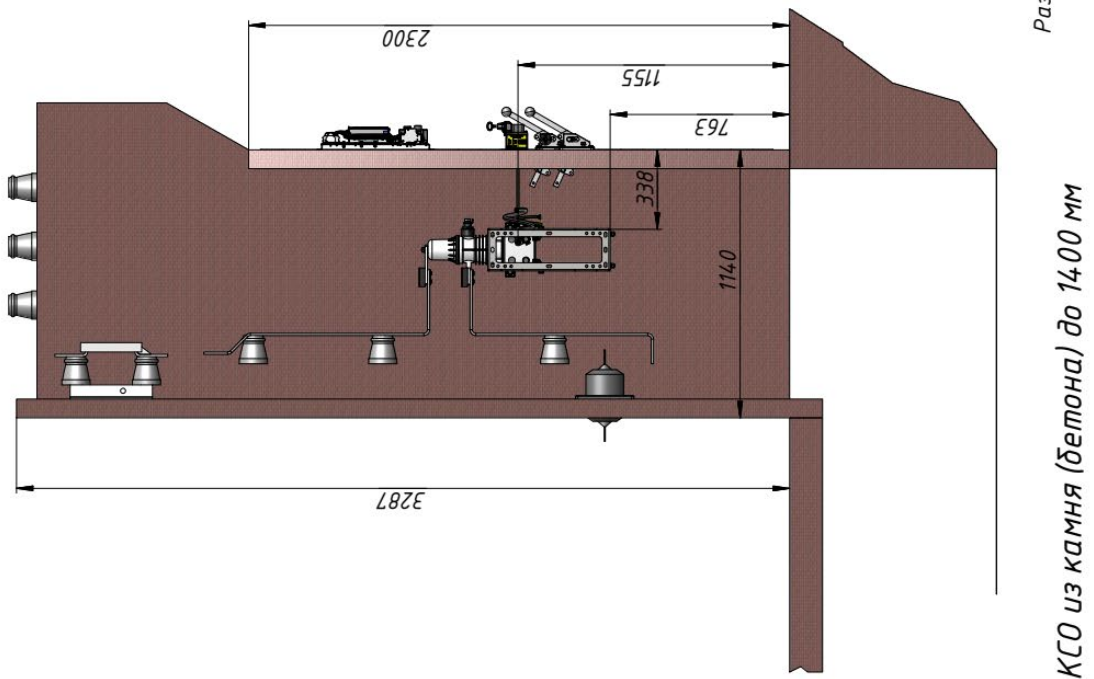
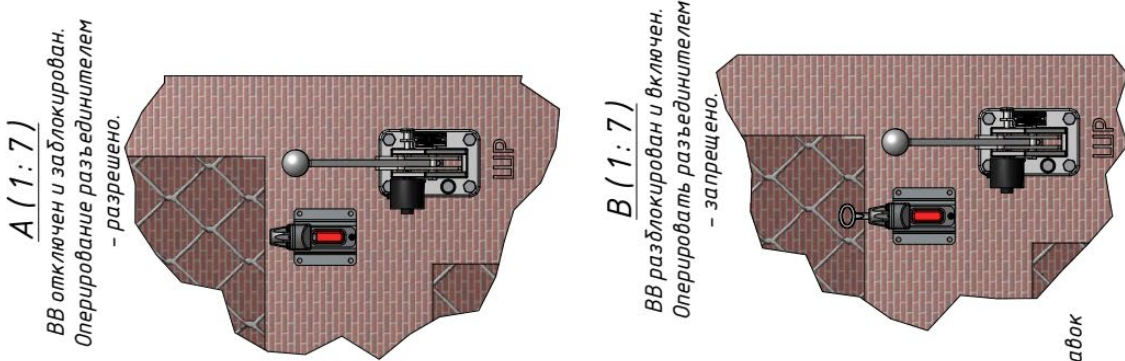
ЕТЕК.442611.028-33 (вик. на 630А), ЕТЕК.442611.028-34 (вик. на 1000А)

Вигляд	Позначення	Найменування	Кіль., шт.	Прим.
	ВВ43	Вакуумний вимикач	1	
	СМ_16_1(220_1) або СМ_16_2(220_1) або СМ_16_1(60_1)	Модуль керування	1	
	ЕТЕК.442611.026-01	Комплект несучої металоконструкції ВВ	1	
	ЕТЕК.442611.007-04	Комплект блокування замками МБЗГ для КСО из бетона або з каменю	1	
	ЕТЕК.442611.008	Комплект подовжувача валу ВВ	1	
	DIN 975	Різьбовий стріжень M10x1000	1	Заготовка для тяги, L=600мм
	ЕТЕК.442611.017-02	Комплект електромонтажу ВВ	1	Джгут ВВ, 3м
	ЕТЕК.442611.025	Комплект заготовок шин головних кіл на 630А	1	Шина Al 6x60x2000 , 6шт.
	ЕТЕК.442611.025-01 ЕТЕК.442611.004	Комплект заготовок шин головних кіл на 1000А Комплект радіаторів на 1000А	1	Шина Al 8x80x2000 , 3шт. Радіатор 67x80x25h, 6шт.

18-1

Модернізація КСО бетон ≤ 1400 мм, ЭМБЗ
комутаційним модулем 43421Х або 43422Х.

ЕТЕК.674722.018-35 ТПР або ЕТЕК.674722.018-36 ТПР

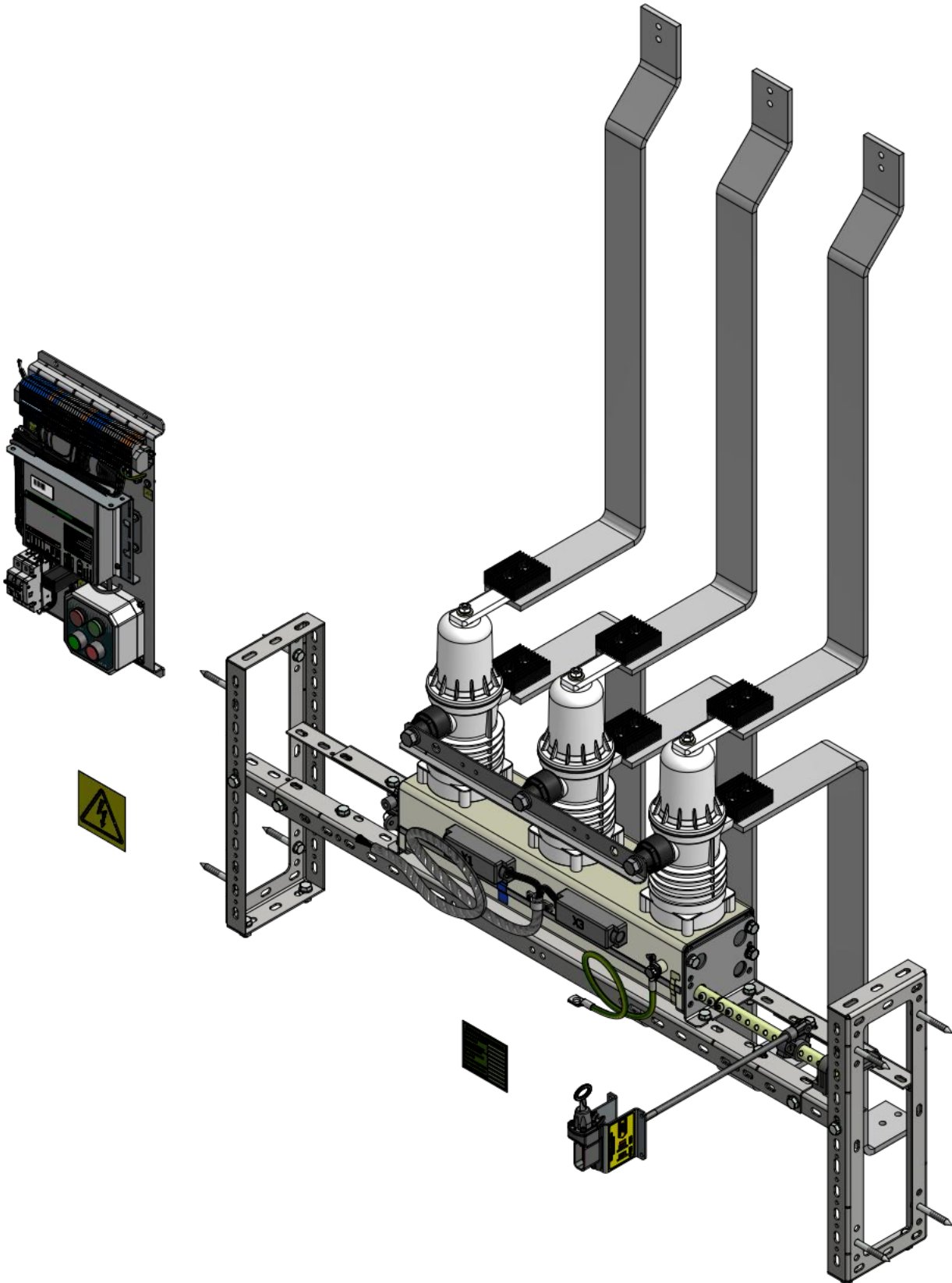


18-2

ЕТЕК.442611.028-35 Комутаційний модуль 43421Х

ЕТЕК.442611.028-36 Комутаційний модуль 43422Х

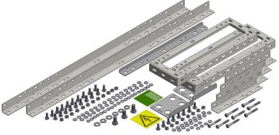

(для модернізації КСО бетон ≤ 1400 мм, ЭМБЗ)



18-3

Склад комутаційного модуля МКВ-12-20/630(1000)У2 (43421Х, 43422Х)
(для модернізації КСО бетон ≤ 1400 мм, ЭМБЗ)

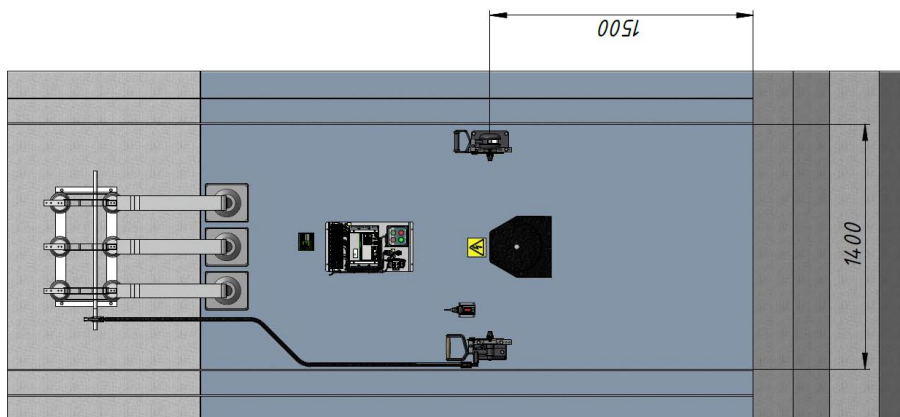
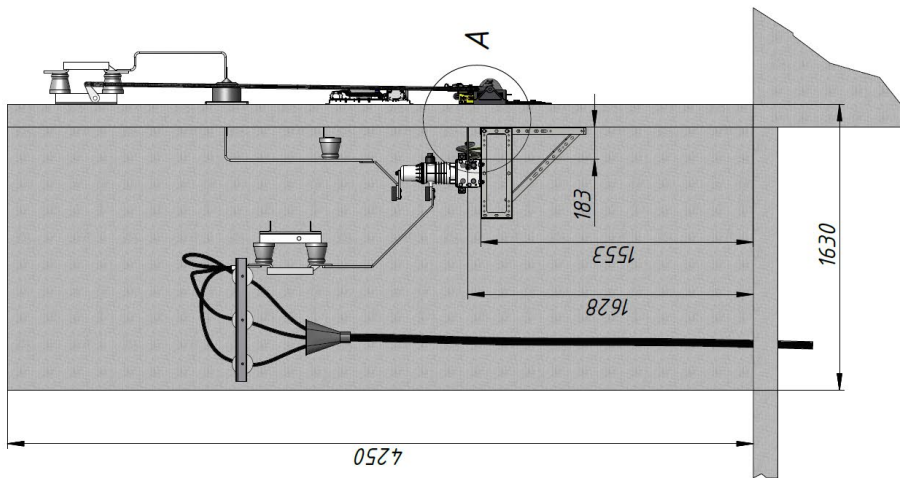
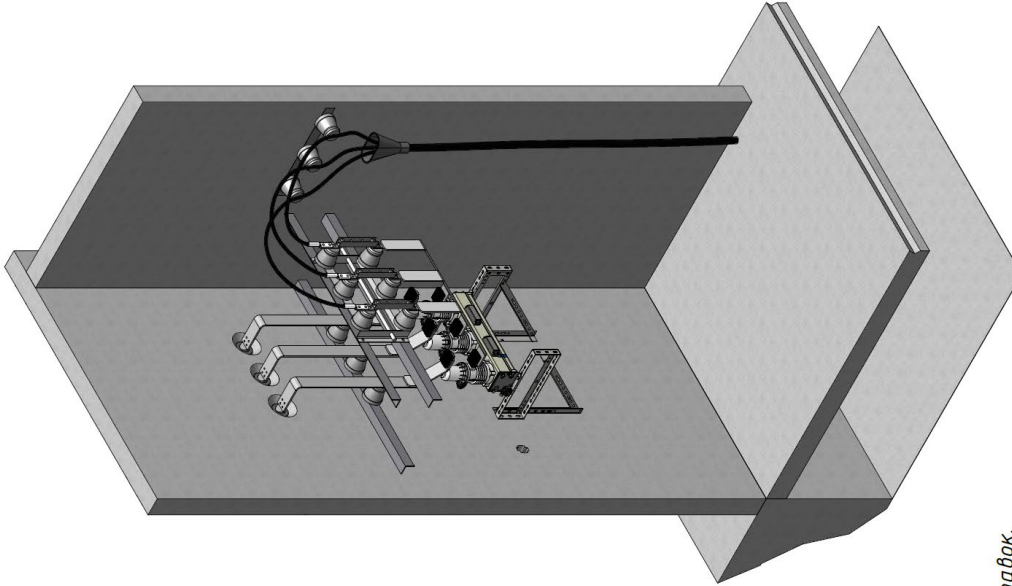
ЕТЕК.442611.028-35 (вик. на 630А), ЕТЕК.442611.028-36 (вик. на 1000А)

Вигляд	Позначення	Найменування	Кіль., шт.	Прим.
	ВВ43	Вакуумний вимикач	1	
	СМ_16_1(220_1) або СМ_16_2(220_1) або СМ_16_1(60_1)	Модуль керування	1	
	ЕТЕК.442611.026-01	Комплект несучої металоконструкції ВВ	1	
	ЕТЕК.442611.007-04а	Замок МБЗГ/ВВ в комплекті	1	
	ЕТЕК.442611.008	Комплект подовжувача валу ВВ	1	
	DIN 975	Різьбовий стріжень M10x1000	1	Заготовка для тяг, L=600мм
	ЕТЕК.442611.017-02	Комплект електромонтажу ВВ	1	Джгут ВВ 3м
	ЕТЕК.442611.025	Комплект заготовок шин головних кіл на 630А	1	Шина Al 6x60x2000 , 6шт.
	ЕТЕК.442611.025-01 ЕТЕК.442611.004	Комплект заготовок шин головних кіл на 1000А Комплект радіаторів на 1000А	1	Шина Al 8x80x2000 , 3шт. Радіатор 67x80x25h, 6шт.

19-1

Модернізація КСО бетон ≤ 1400 мм, МБЗ спец1
комутаційним модулем 43431Х або 43432Х.

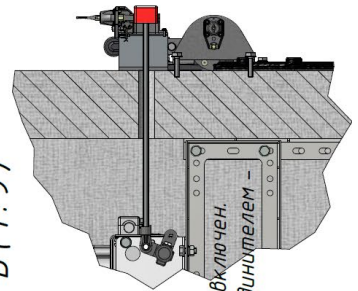
ЕТЕК.674722.018-37 ТПР або ЕТЕК.674722.018-38 ТПР



Размеры для справок.

КСО-Бетон(1400) МБЗ-Спец

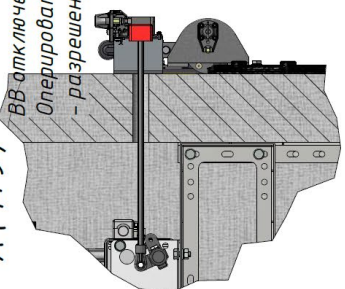
B(1:9)

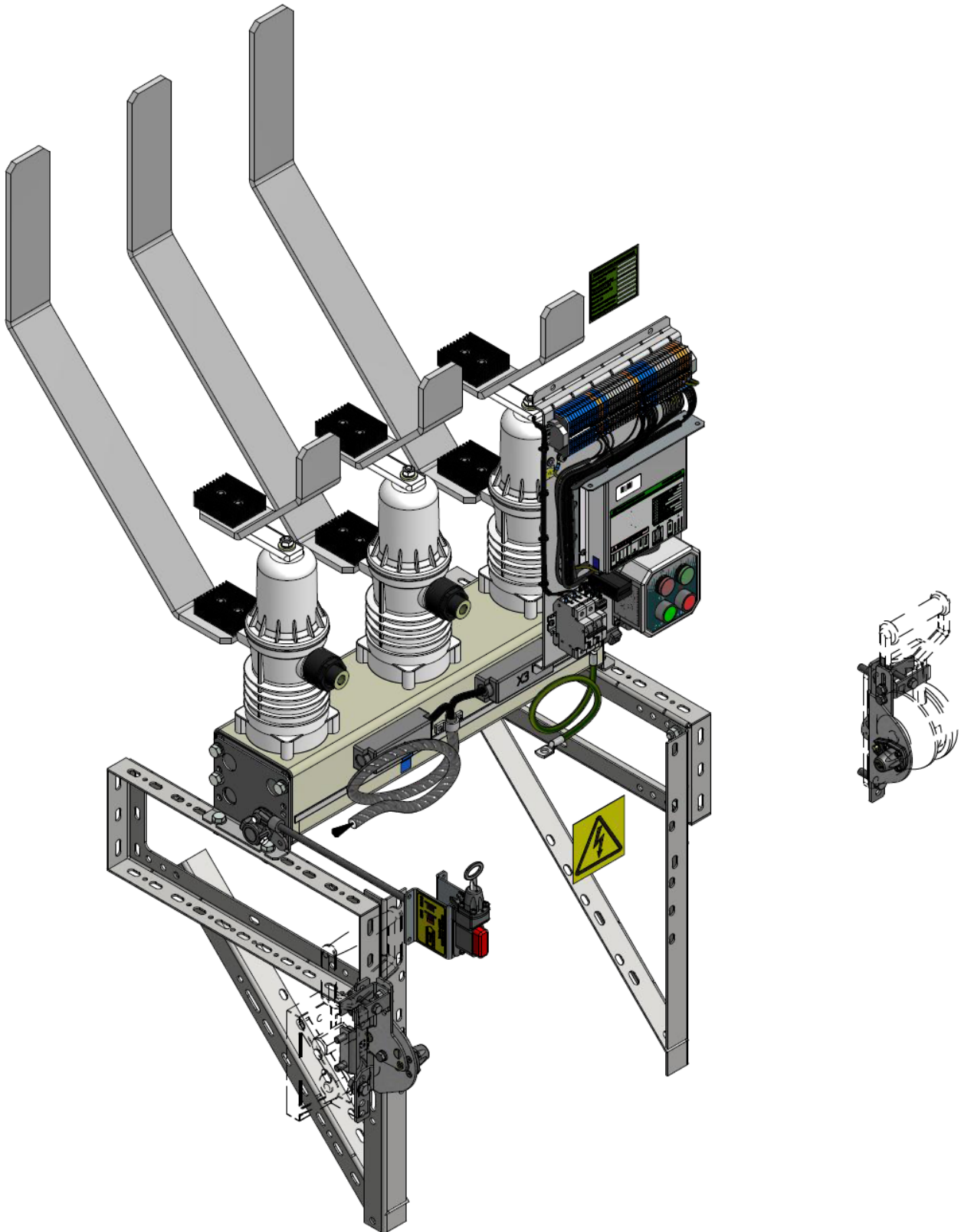


ВВ разблокирован и включен.
Оперировать разъединителем – запрещено

A(1:9)

ВВ отключен и заблокирован.
Оперировать разъединителем – разрешено



19-2**ЕТЕК.442611.028-37 Комутаційний модуль 43431Х****ЕТЕК.442611.028-38 Комутаційний модуль 43432Х****(для модернізації КСО бетон ≤ 1400 мм, МБЗ спец1)**

19-3

Склад комутаційного модуля МКВ-12-20/630(1000)У2 (43431Х, 43432Х)
(для модернізації КСО бетон ≤ 1400 мм, МБЗ спец1)

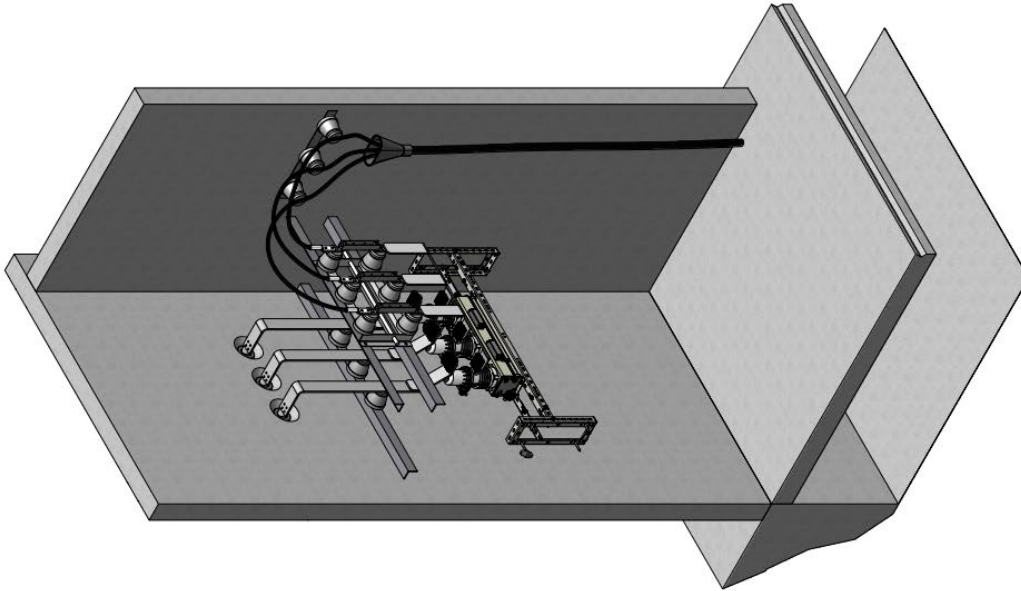
ЕТЕК.442611.028-37 (вик. на 630А), ЕТЕК.442611.028-38 (вик. на 1000А)

Вигляд	Позначення	Найменування	Кіль., шт.	Прим.
	ВВ43	Вакуумний вимикач	1	
	СМ_16_1(220_1) або СМ_16_2(220_1) або СМ_16_1(60_1)	Модуль керування	1	
	ЕТЕК.442611.026-01	Комплект несучої металоконструкції ВВ	1	
	ЕТЕК.442611.024	Комплект замків МБЗГ	1	
	ЕТЕК.442611.008	Комплект подовжувача валу ВВ	1	
	DIN 975	Різьбовий стріжень М10х1000	1	Заготовка для тяги, L=600мм
	ЕТЕК.442611.017-02	Комплект електромонтажу ВВ	1	Джгут ВВ, 3м
	ЕТЕК.442611.025	Комплект заготовок шин головних кіл на 630А	1	Шина Al 6x60x2000 , 6шт.
	ЕТЕК.442611.025-01 ЕТЕК.442611.004	Комплект заготовок шин головних кіл на 1000А Комплект радіаторів на 1000А	1	Шина Al 8x80x2000 , 3шт. Радіатор 67x80x25h, 6шт.

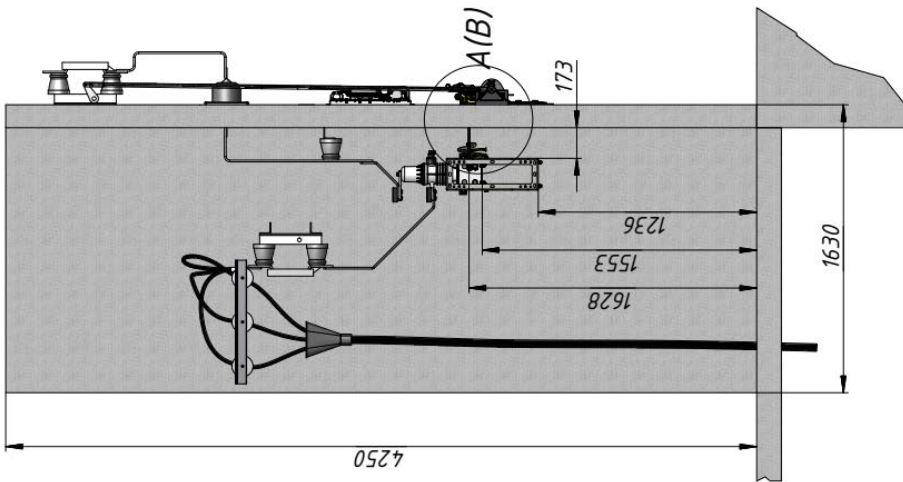
20-1

Модернізація КСО бетон ≤ 1400 мм, МБЗ спец
комутаційним модулем 43431Х або 43432Х.

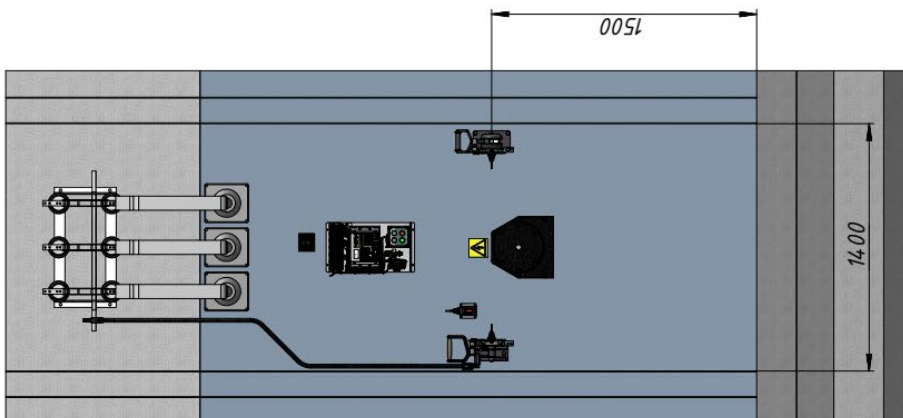
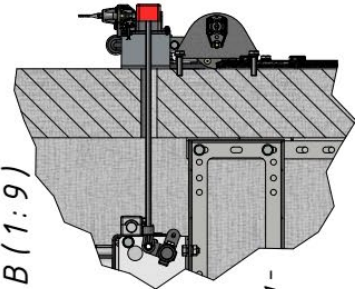
ЕТЕК.674722.018-39 ТПР або ЕТЕК.674722.018-40 ТПР



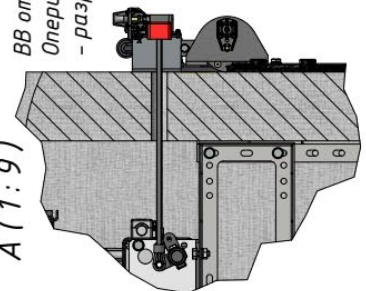
КСО-Бетон(14.00) МБЗ-Спец



B (1:9)



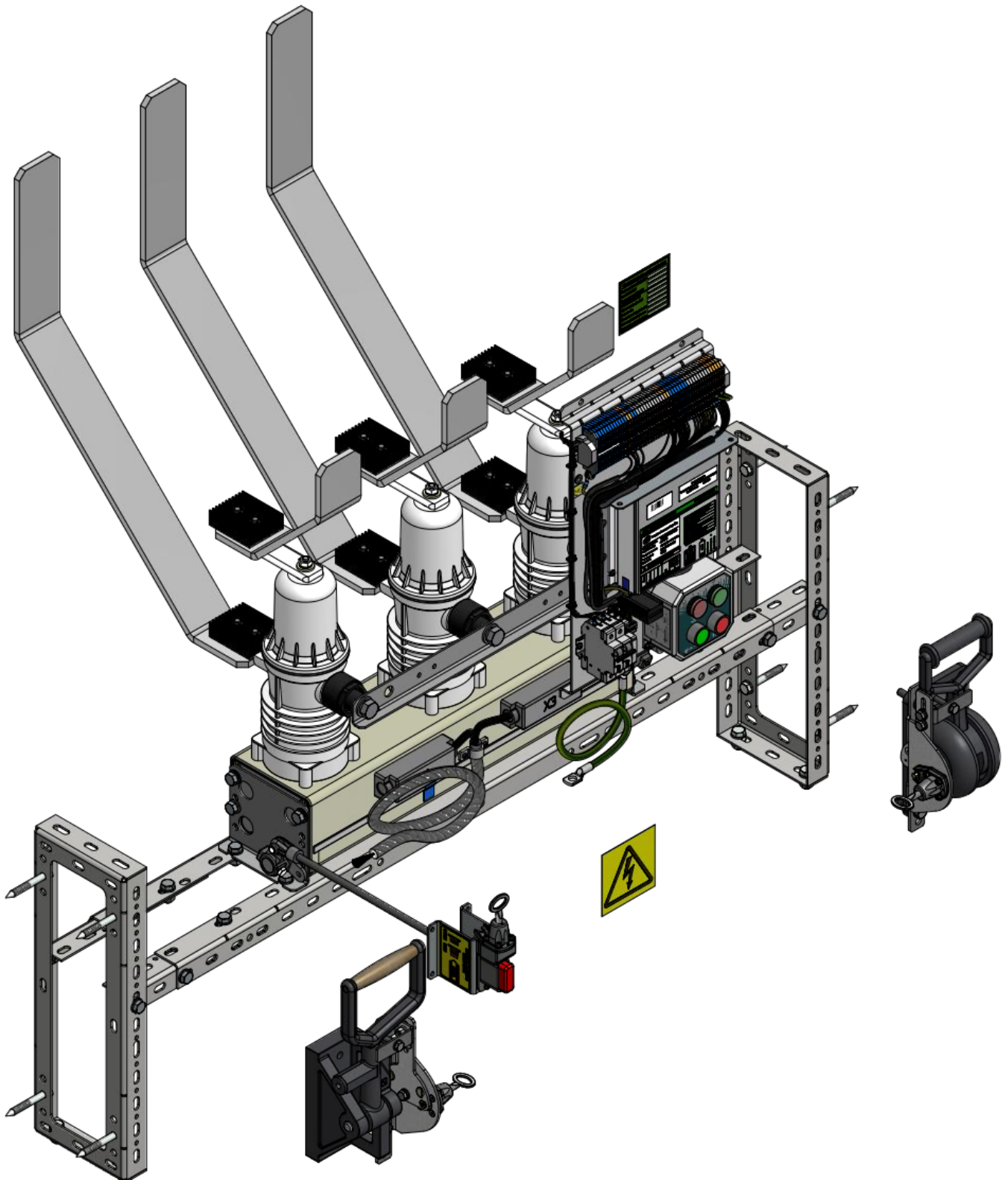
A (1:9)



20-2

ЕТЕК.442611.028-39 Комутаційний модуль 43431Х

ЕТЕК.442611.028-40 Комутаційний модуль 43432Х

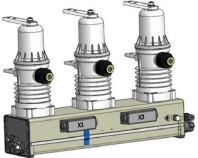

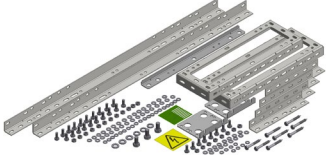

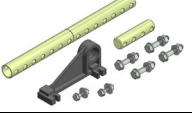

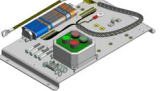

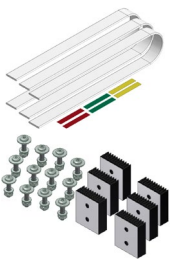
(для модернізації КСО бетон ≤ 1400 мм, МБЗ спец2)

20-3

Склад комутаційного модуля МКВ-12-20/630(1000)У2 (43431Х, 43432Х)

(для модернізації КСО бетон ≤ 1400 мм, МБЗ спец2)

ЕТЕК.442611.028-39 (вик. на 630А), ЕТЕК.442611.028-40 (вик. на 1000А)

Вигляд	Позначення	Найменування	Кіль., шт.	Прим.
	ВВ43	Вакуумний вимикач	1	
	СМ_16_1(220_1) або СМ_16_2(220_1) або СМ_16_1(60_1)	Модуль керування	1	
	ЕТЕК.442611.026-01	Комплект несучої металоконструкції ВВ	1	
	ЕТЕК.442611.024	Комплект замків МБЗГ	1	
	ЕТЕК.442611.008	Комплект подовжувача валу ВВ	1	
	DIN 975	Різьбовий стрижень М10х1000	1	Тяга 600мм
	ЕТЕК.442611.017-02	Комплект електромонтажу ВВ	1	Джгут ВВ 3м
	ЕТЕК.442611.025	Комплект заготовок шин головних кіл на 630А	1	Шина А1 6х60х2000 , 6шт.
	ЕТЕК.442611.025-01 ЕТЕК.442611.004	Комплект заготовок шин головних кіл на 1000А Комплект радіаторів на 1000А	1	Шина А1 8х80х2000 , 3шт. Радіатор 67х80х25h, 6шт.

