

**Модули коммутационные вакуумные 12 кВ  
серии МКВ-12-20/630 У2 и МКВ-12-20/1000 У2**

**для замены масляных выключателей в шкафах КСО и КРУН**

**заводского изготовления и/или изготовленных по месту применения**

**по типовым проектным решениям ЕТЕК.674722.018 ТПР**

**Техническое описание и руководство по применению**

**ЕТЕК.442611.028 ТО**

**СОДЕРЖАНИЕ**

Принятые сокращения	3
1. Общие сведения	3
2. Описание МКВ	4
3. Программа поставок МКВ	14
4. Безопасность при проведении монтажных работ	15
5. Проверка перед распаковкой	15
6. Выполнение монтажа МКВ	16
Приложение 1. Основные технические параметры МКВ	24
Приложение 2. Схема электрическая соединений МКВ	26
Приложение 3. Типовые проектные решения	27
1. КСО-266, КСО-272, КСО-285 (1м, 2разъед.по разн.стор., ВВ43, 2Бл)	28
2. КРУН <b>КРН-IV</b> (1м, 2разъед.по одну стор., <b>ВВ44</b> , 2Бл)	31
3. КРУН <b>КРН-10</b> (1м, 2разъед.по разн.стор., <b>ВВ44</b> , 2Бл)	34
4. КРУН КРН-II, КРН-III (1м, 1разъед., ВВ43, 1Бл)	37
5. КСО-2УМЗ, КСО-2200, КСО-ЛП-318 (1,3м, 2разъед.по одну стор., ВВ43, 1Бл)	40
6. КСО Д-13Б, КСО КП-03-00, МКФВ (1,3м, 1разъед., ВВ43, 1Бл)	43
7. КСО-2УМЗ, КСО-2200, КСО-ЛП-318 (1,3м, 2разъед. по одну стор., ВВ43, 3МБЗ)	46
8. КСО Д-13Б, КСО КП-03-00, МКФВ (1,3м, 1разъед., ВВ43, <b>2МБЗ</b> )	49
9. КСО-2УМЗ, КСО-2200, КСО-ЛП-318 (1,3м, 2 разъединителя. по одну сторону, ВВ43, под ЭМБЗ, <b>1МБЗ</b> )	52
10. КСО Д-13Б, КСО КП-03-00, МКФВ (1,3м, 1разъед., ВВ43, под ЭМБЗ, <b>1МБЗ</b> )	55
11. КРУН <b>КРН-IV</b> (1м, 2разъед.по одну стор., <b>ВВ44</b> , 1Бл)	58
12. КРУН <b>КРН-IV</b> (1м, 2разъед.по одну стор., <b>ВВ44</b> , 3МБЗ)	61
13. КРУН К-VI, КРУН Ш-164 (1м, 1разъед., ВВ43, 1Бл)	64
14. КРУН МКФН (1,3м, 1разъед., ВВ43, 1Бл)	67
15. КРУН ЯКНО (1м, 1разъед., ВВ43, 1Бл)	70
16. КСО бетон (1,4м, 1разъед., ВВ43, 1Бл)	73
17. КСО бетон (1,4м, 2разъед., ВВ43, 3МБЗ)	76
18. КСО бетон (1,4м, 2разъед., ВВ43, под ЭМБЗ, <b>1МБЗ</b> )	79
19. КСО бетон с МБЗ спец1 (1,4м, 2разъед., ВВ43, 3МБЗ)	82
20. КСО бетон с МБЗ спец2 (1,4м, 2разъед., ВВ43, 3МБЗ)	85
Лист регистрации изменений	88

## Принятые сокращения

1Бл.	– один блокиратор
2Бл.	– два блокиратора
ББ	– блинкерная блокировка
ВВ	– вакуумный выключатель
ВВ43	– вакуумный выключатель конструктивного исполнения 43
ВВ44	– вакуумный выключатель конструктивного исполнения 44
ВЦ	– вторичные цепи
ГЦ	– главные цепи
КСО	– камера сборная одностороннего обслуживания
КРУ	– комплектное распределительное устройство
КРУН	– комплектное распределительное устройство наружной установки
МБЗ	– механический блок-замок
3МБЗ	– три механических блок-замка
МВ	– масляный выключатель
МК	– монтажный комплект
МКВ	– модуль коммутационный вакуумный
ММВ	– маломасляный выключатель
МУ	– модуль управления вакуумным выключателем
НР	– нормально-разомкнутые контакты
НЗ	– нормально-замкнутые контакты
ПУЭ	– правила устройства электроустановок
ПБЭЭП	– правила безопасной эксплуатации электроустановок потребителей
ПТЭЭП	– правила технической эксплуатации электроустановок потребителей
РУ	– распределительное устройство
РЭ	– руководство по эксплуатации
ТО	– техническое описание и руководство по применению
ТПР	– типовое проектное решение (ЕТЕК.674722.018 ТПР)
ЭМБ	– электромеханическая блокировка
ЭМБЗ	– электромагнитный блок-замок

### 1. Общие сведения

Настоящее ТО описывает применение МКВ серии МКВ-12-20/630 и МКВ-12-20/1000 для модернизации РУ типа КСО путем замены силовых ММВ типов ВМГ-10, ВМГ-133, ВМП-10 ВПМП-10, и других силовых выключателей в этих ячейках.

Проектные решения по модернизации КСО унифицированы, направлены на минимальную доработку конструкции шкафа КСО, позволяют сохранить принятые процедуры выполнения оперативных переключений шкафа КСО после его модернизации.

Типовые проектные решения разработаны с учетом требований ПУЭ, РЭ на ВВ и РЭ на МУ.

Технические характеристики МКВ приведены в приложении 1.

При подготовке к выполнению и проведению модернизации следует обязательно применять эксплуатационные документы на соответствующий шкаф, в котором планируется проведение модернизации.

## 2. Описание МКВ

МКВ предназначен для замены ММВ в шкафах КСО в сетях с максимальным длительно допустимым рабочим напряжением до 12 кВ трехфазного переменного тока частотой 50 Гц, номинальным током до 1000А, номинальным током отключения до 20 кА для систем с изолированной нейтралью.

МКВ в общем случае включает в себя: ВВ (силовая его часть), см. АРТА.674153.101 РЭ, МУ (электронная часть ВВ), см. АРТА.468332.001 КЕ, МК ВВ, состоящий из унифицированных компонент, предназначенных для механического крепления, организации блокировок безопасности при эксплуатации, подключения ГЦ и ВЦ ВВ.

Применением МКВ могут быть модернизированы различные типы ячеек и их модификации.

Таблица 1

Типы модернизируемых шкафов РУ, заменяемые МВ

0	Тип КСО	Заменяемый МВ	ВВ	МК	ЕТЕК.674722.018-XX ТПР* 630, 1000
1	КРУН К-VI, 1Бл.		ВВ43	30	ЕТЕК.674722.018-25,...-26
2	КРУН КРН-II, 1Бл.	ВМГ-10, ВМП-10К	ВВ43	11	-07,-08
3	КРУН КРН-III, 1Бл.	ВМГ-10, ВМП-10К	ВВ43	11	-07,-08
4	КРУН КРН-IV, 2Бл.	ВК-10	<b>ВВ44</b>	10	-03,-04
5	КРУН КРН-IV, 1Бл.	ВК-10	<b>ВВ44</b>	26	-21,-22
6	КРУН КРН-IV, МБЗ	ВК-10	<b>ВВ44</b>	27	-23,-24
7	КРУН КРН-10У1, 2Бл.	ВМГ-10, ВМГП-10, ВМП-10	<b>ВВ44</b>	10	-05,-06
8	КРУН МКФН, 1Бл.		ВВ43	30	-27,-28
9	КРУН Ш-164, 1Бл.		ВВ43	30	-25,-26
10	КРУН ЯКНО, 1Бл.	ВМП-10П, ВМПП-10	ВВ43	31	-29,-30
11	КСО-2, 1Бл.	ВМП-10, ВМГ-133	ВВ43	20	-09,-10
12	КСО-2У (М, З), 1Бл.	ВМП-10	ВВ43	20	-09,-10
13	КСО-2УМ, МБЗ	ВМП-10	ВВ43	22	-13,-14
14	КСО-2УМ, ЭМБЗ	ВМП-10	ВВ43	24	-17,-18
15	КСО-266, 2Бл.	ВМГ-10, ВМГ-133	ВВ43	10	-01,-02
16	КСО-272, 2Бл.	ВМГ-10, ВМГП-10, ВМПП-10, ВМПЭ-10	ВВ43	10	-01,-02
17	КСО-285, 2Бл.	ВМП-10, ВМПП-10	ВВ43	10	-01,-02
18	КСО-2200, 1Бл.	ВМП-10, ВМГ-133	ВВ43	20	-09,-10
19	КСО-2200, МБЗ	ВМП-10, ВМГ-133	ВВ43	22	-13,-14
20	КСО-2200, ЭМБЗ	ВМП-10, ВМГ-133	ВВ43	24	-17,-18
21	КСО Д-13Б, 1Бл.	ВМП-10	ВВ43	21	-11,-12
22	КСО Д-13Б, МБЗ	ВМП-10	ВВ43	23	-15,-16
23	КСО Д-13Б, ЭМБЗ	ВМП-10	ВВ43	25	-19,-20
24	КСО КП-03, 1Бл.	ВМП-10	ВВ43	21	-11,-12
25	КСО КП-03, МБЗ	ВМП-10	ВВ43	23	-15,-16
26	КСО КП-03, ЭМБЗ	ВМП-10	ВВ43	25	-19,-20

27	КСО ЛП-318, 1Бл.		ВВ43	20	-09,-10
28	КСО ЛП-318, МБЗ		ВВ43	22	-13,-14
29	КСО ЛП-318, ЭМБЗ		ВВ43	24	-17,-18
30	КСО МКФВ, 1Бл.		ВВ43	21	-11,-12
31	КСО МКФВ, МБЗ		ВВ43	23	-15,-16
32	КСО МКФВ, ЭМБЗ		ВВ43	25	-19,-20
33	КСО бетон, ББ	ВМП-10, ВМГ-10, ВМГ-133	ВВ43	40	-31,-32
34	КСО бетон, МБЗ		ВВ43	41	-33,-34
35	КСО бетон, ЭМБЗ		ВВ43	42	-35,-36
36	КСО бетон, МБЗ спец1	Решение 1	ВВ43	43	-37,-38
37	КСО бетон, МБЗ спец2	Решение 2	ВВ43	43	-39,-40

**Примечание. ТПР\*** – типовое проектное решение ЕТЕК.674722.018-...

На основе многолетнего опыта выполнения модернизации РУ среднего класса напряжений состав и конструкции предлагаемых МКВ были подвергнуты глубокой унификации.

Для конкретного применения возможен выбор только необходимых составных частей МКВ.

МКВ могут применяться для модернизации шкафов КСО по типовым проектным решениям, изложенным в настоящем техническом описании или аналогичным проектам, согласованным в установленном порядке с предприятием-изготовителем МКВ.



*Проекты применения, отличающиеся от здесь изложенных, должны иметь письменное одобрение предприятия «ЕТЕК-1020». Не согласование проектов влечет за собой аннулирование гарантийных обязательств поставщика оборудования.*

МКВ имеет варианты исполнения, что вызвано различиями в конструкции ячеек и способами организации взаимной блокировки положения ВВ и возможностью управления разъединителями ГЦ.

МКВ в зависимости от особенностей модернизируемых РУ разбиты на четыре группы.

Группа 1. Металлические камеры заводского изготовления (шириной до 1000 мм)

Группа 2. Металлические камеры заводского изготовления (шириной до 1300 мм)

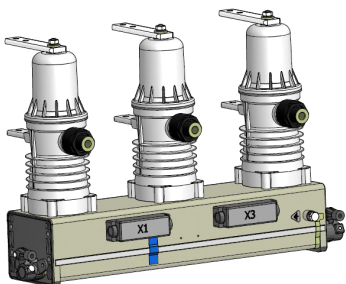
Группа 3. Металлические камеры заводского изготовления (специальные)

Группа 4. Бетонные камеры, изготовленные по месту (шириной до 1400 мм)

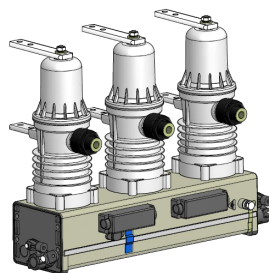
Монтажные чертежи для модернизации шкафов с применением МКВ с указанием основных размеров и состав МКВ приведены в приложениях 3-12.

### Состав МКВ

#### Выключатель. Силовая и электронная часть



Силовой модуль исп. ВВ43



Силовой модуль исп. ВВ44

ВВ43 (межполюсное 250мм) и ВВ44 (межполюсное 200мм) в зависимости от межполюсного расстояния разъединителей ШР и ЛР



Модуль управления ВВ  
СМ\_16\_1(60\_1)



Модуль управления ВВ  
СМ\_16\_1(220\_1)



Модуль управления ВВ  
СМ\_16\_2(220\_1)  
с токовыми цепями

СМ\_16\_1(60\_1)  
(операт. 24...60 В DC)

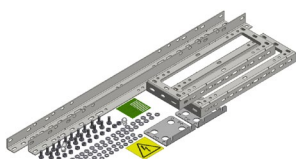
СМ\_16\_1(220\_1),  
СМ\_16\_2(220\_1)  
(операт. 100...230 В  
АС/DC)

### Модуль механического крепления ВВ на ребрах жесткости шкафа КСО

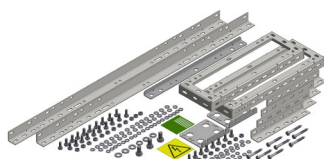
Создают жесткую опорную конструкцию, таким образом исключают перемещение ВВ в результате механических и электродинамических воздействий.

- Уголок крепления ВВ (2шт) за его боковые стенки
- Опора (2шт)
- Уголок 1180 (2шт)
- Уголок 290 (4шт)
- Комплект крепежа для крепления ВВ
- Самоклеющиеся этикетки (Осторожно! Электрическое напряжение, Свидетельство о модернизации) для наклеивания на фасад шкафа КСО.

В зависимости от ширины по фасаду шкафа КСО уголки 1180 обрезаются в нужный размер или их длина наращивается в нужный размер с помощью четырех уголков 290 из комплекта.



ЕТЕК.442611.026  
Комплект несущей  
металлоконструкции ВВ



ЕТЕК.442611.026-01  
Комплект несущей  
металлоконструкции ВВ

ЕТЕК.442611.026  
ЕТЕК.442611.026-01  
Отличие ...026-01 от ...026 в  
наличии четырех удлинителей  
несущих уголков и стяжки  
полюсов ВВ (ЕТЕК.745222.028  
Уголок)

Таблица 2

### Применяемость комплектов несущей металлоконструкции

0	Код м/к	К-т Несущ Констр ЕТЕК.442611.026	К-т Несущ Констр ЕТЕК.442611.026-01	К-т опорных изоляторов ИТЕА.442611.026	Наименование м/к
1	43101	1			ксо266,72,85 (ББ)
2	43102	1			ксо266,72,85 (ББ)
3	44101	1			крн4 (2Бл)
4	44102	1			крн4 (2Бл)
5	44101	1			крн10 (ББ)
6	44102	1			крн10 (ББ)
7	43111	1			крн2,3 (1Бл)
8	43112	1			крн2,3 (1Бл)
9	43201	1			ксо2,лп,2200 (1Бл)
10	43202	1			ксо2,лп,2200 (1Бл)
11	43211		1		д13б, кп, мкфв (1Бл)
12	43212		1		д13б, кп, мкфв (1Бл)
13	43221	1			ксо2,лп,2200 (мбз)
14	43222	1			ксо2,лп,2200 (мбз)
15	43231		1		д13б, кп, мкфв (мбз)

0	Код м/к	К-т Несущ Констр 026	К-т Несущ Констр 026-01	К-т опорных изоляторов ИТЕА.442611.026	Наименование м/к
16	43232		1		д13б, кп, мкфв (мбз)
17	43241	1			ксо2,лп,2200 (эмбз)
18	43242	1			ксо2,лп,2200 (эмбз)
19	43251		1		д13б, кп, мкфв (эмбз)
20	43252		1		д13б, кп, мкфв (эмбз)
21	44261	1			крн4 (1Бл)
22	44262	1			крн4 (1Бл)
23	44271	1			крн4 (мбз)
24	44272	1			крн4 (мбз)
25	43301	1			кб,ш164 (1Бл)
26	43302	1			кб,ш164 (1Бл)
27	43301	1			мкфн (1Бл)
28	43302	1			мкфн (1Бл)
29	43311	1		1	якно (1Бл)
30	43312	1		1	якно (1Бл)
31	43401		1		ксо Бет(1Бл)
32	43402		1		ксо Бет(1Бл)
33	43411		1		ксо Бет (мбз)
34	43412		1		ксо Бет (мбз)
35	43421		1		ксо Бет (эмбз)
36	43422		1		ксо Бет (эмбз)
37	43431		1		ксо Бет (мбз Спец1)
38	43432		1		ксо Бет (мбз Спец1)
39	43431		1		ксо Бет (мбз Спец2)
40	43432		1		ксо Бет (мбз Спец2)

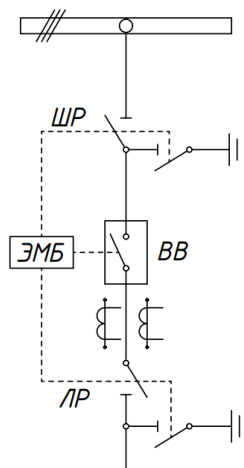
**Индикация положения ВВ, ручное отключение ВВ, блокировки безопасности**

**Узел аварийного ручного отключения ВВ**

Использовать только при аварии!

Этот узел предназначен для индикации положения главных контактов ВВ (визуально по положению красной кнопки в черном фланце).

Этот же узел используется для организации блокировок, связан с валом ВВ стальным резьбовым стержнем М10.



**Узел взаимной блокировки положения ВВ и фиксаторов приводов разъединителей ГЦ**

Предотвращает ошибочные действия обслуживающего персонала при выполнении оперативных переключений, а именно:

-запрещает расфиксацию (и соответственно управление разъединителем) привода разъединителей при включенном ВВ.

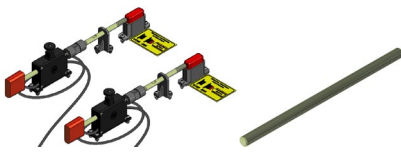
-запрещает включение ВВ в разблокированном положении рукоятки управления приводом разъединителя.

-запрещает включение ВВ в промежуточном положении рукоятки управления приводом разъединителя.

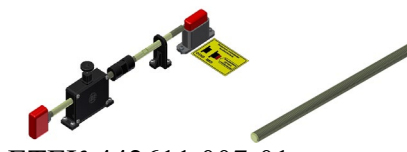
Электромеханическая блокировка замком Гинодмана работает по принципу – ключ невозможно вынуть из замка, который в данный момент разрешает оперирование ВВ или разъединителем. Вынуть ключ из замка возможно только в запрещенном для оперирования положении. Ключ вынимают и переставляют в другой замок с целью разрешения оперирования другим взаимно блокируемым элементом. В замок, блокирующий включение ВВ, встроен микровыключатель включенный в цепь включения ВВ.

Реализована механическая и дублирующая опережающая электрическая блокировка включения ВВ с помощью микропереключателя встроенного в блокиратор или в механический блок-замок.

При необходимости для организации блокировки применяется удлинитель вала ВВ.



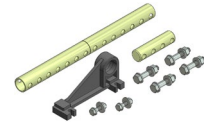
ЕТЕК.442611.007



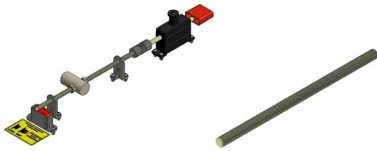
ЕТЕК.442611.007-01



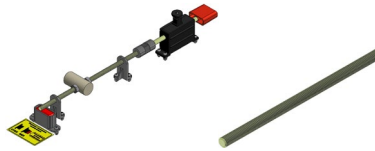
ЕТЕК.442611.007-01



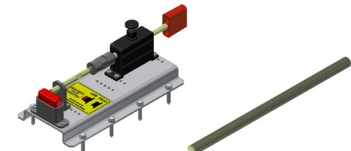
ЕТЕК.442611.008



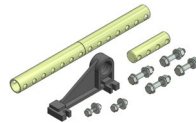
ЕТЕК.442611.007-02



ЕТЕК.442611.007-02



ЕТЕК.442611.007-03



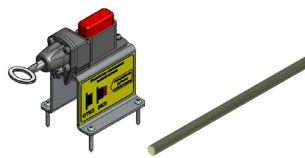
ЕТЕК.442611.008



ЕТЕК.442611.008



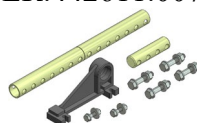
ЕТЕК.442611.007-04



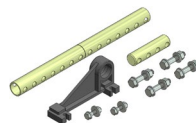
ЕТЕК.442611.007-04a



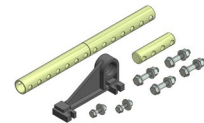
АРТА.304281.005-01



ЕТЕК.442611.008



ЕТЕК.442611.008



ЕТЕК.442611.008



0	Код м/к	ББ 007	1Бл 007-01	1Бл 007-02	3 мбз 093	1 мбз(Э) 005-01	1Бл 007-03	3 мбз 007-04	1 мбз(Э) 007-04а	3 мбз 024	Удл Вала 008	Наименование м/к
23	44271				1							крн4 (мбз)
24	44272				1							крн4 (мбз)
25	43301		1								1	кб,ш164 (1Бл)
26	43302		1								1	кб,ш164 (1Бл)
27	43301		1								1	мкфн (1Бл)
28	43302		1								1	мкфн (1Бл)
29	43311		1								1	якно (1Бл)
30	43312		1								1	якно (1Бл)
31	43401						1				1	ксо Бет(1Бл)
32	43402						1				1	ксо Бет(1Бл)
33	43411							1			1	ксо Бет (мбз)
34	43412							1			1	ксо Бет (мбз)
35	43421								1		1	ксо Бет (эмбз)
36	43422								1		1	ксо Бет (эмбз)
37	43431									1	1	ксо Бет (мбз Спец1)
38	43432									1	1	ксо Бет (мбз Спец1)
39	43431									1	1	ксо Бет (мбз Спец2)
40	43432									1	1	ксо Бет (мбз Спец2)

### Комплект электромонтажа

#### Заземление

Заземление ВВ обеспечивается входящим в комплект поставки медным многожильным гибким проводом сечением 25мм<sup>2</sup>, длиной 0,7м в желто-зеленой ПВХ изоляции, с опрессованными кольцевыми наконечника под болт М10 – со стороны ВВ и под болт М12 – стороны шкафа КСО.

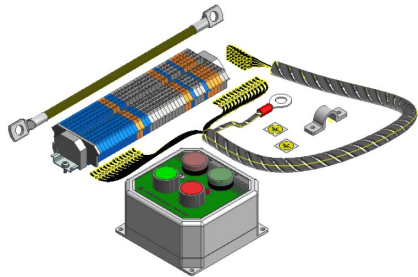
#### Подключение ВЦ ВВ

Вспомогательные цепи ВВ имеют выход на две 15-ти контактные задублированные с двух сторон ВВ клеммные колодки ХТ1(ХТ2) контакты 0...14 и ХТ3(ХТ4) контакты 15...29 (причем клемма 0 ХТ1(ХТ2) и клемма 29 ХТ3(ХТ4) транзитные) и представляют собой цепи для подключения к:

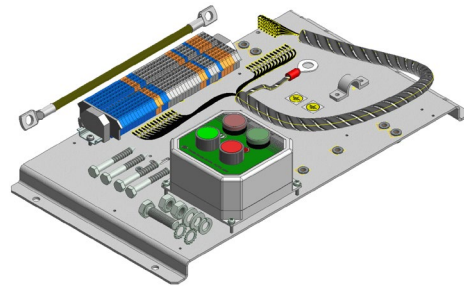
- электромагнитам ВВ контакты 13, 14 (ЭМ1, ЭМ2), колодка ХТ1(ХТ2);
- одному служебному НЗ блок-контакту 15, 16 (БК1, БК2), колодка ХТ3(ХТ4);
- шести НР контактам, колодка ХТ1(ХТ2);
- шести НЗ контактам, колодка ХТ3(ХТ4).

Для подключения вспомогательных цепей ВВ используется разделанный с обеих сторон 30-ти жильный контрольный жгут в ПВХ оболочке, сечением 30G0,5мм<sup>2</sup>, длиной 2 или 3 м. Со стороны присоединения к ВВ жгут разделан для удобного и последовательного подключения к клеммным колодкам ВВ, с противоположной стороны – для подключения к входящей в состав монтажного комплекта (также как и жгут) клеммной колодке Ваго 4x40x2,5мм.

Пульт управления ВВ включается в цепь управления МУ, содержит кнопку включения (зеленая) и кнопку отключения (красная) и светодиоды контроля положения главных контактов ВВ (красный – ВВ включен, зеленый – ВВ отключен).



ЕТЕК.442611.017  
Комплект электромонтажа ВВ  
(жгут ВВ =2м)



ЕТЕК.442611.017-02  
Комплект электромонтажа ВВ  
(жгут ВВ =3м + панель)

Таблица 4

**Применяемость комплектов электромонтажа**

0	Код м/к	К-т Эл Монтажа 017	К-т Эл Монтажа 017-02	Наименование м/к
1	43101	1		ксо266,72,85 (ББ)
2	43102	1		ксо266,72,85 (ББ)
3	44101	1		крн4 (2Бл)
4	44102	1		крн4 (2Бл)
5	44101	1		крн10 (ББ)
6	44102	1		крн10 (ББ)
7	43111	1		крн2,3 (1Бл)
8	43112	1		крн2,3 (1Бл)
9	43201	1		ксо2,лп,2200 (1Бл)
10	43202	1		ксо2,лп,2200 (1Бл)
11	43211	1		д13б, кп, мкфв (1Бл)
12	43212	1		д13б, кп, мкфв (1Бл)
13	43221	1		ксо2,лп,2200 (мбз)
14	43222	1		ксо2,лп,2200 (мбз)
15	43231	1		д13б, кп, мкфв (мбз)
16	43232	1		д13б, кп, мкфв (мбз)
17	43241	1		ксо2,лп,2200 (эмбз)
18	43242	1		ксо2,лп,2200 (эмбз)
19	43251	1		д13б, кп, мкфв (эмбз)
20	43252	1		д13б, кп, мкфв (эмбз)
21	44261	1		крн4 (1Бл)
22	44262	1		крн4 (1Бл)
23	44271	1		крн4 (мбз)
24	44272	1		крн4 (мбз)
25	43301	1		кб,ш164 (1Бл)
26	43302	1		кб,ш164 (1Бл)
27	43301	1		мкфн (1Бл)
28	43302	1		мкфн (1Бл)
29	43311	1		якно (1Бл)
30	43312	1		якно (1Бл)

0	Код м/к	К-т Эл Монтажа 017	К-т Эл Монтажа 017-02	Наименование м/к
31	43401		1	ксо Бет(1Бл)
32	43402		1	ксо Бет(1Бл)
33	43411		1	ксо Бет (мбз)
34	43412		1	ксо Бет (мбз)
35	43421		1	ксо Бет (эмбз)
36	43422		1	ксо Бет (эмбз)
37	43431		1	ксо Бет (мбз Спец1)
38	43432		1	ксо Бет (мбз Спец1)
39	43431		1	ксо Бет (мбз Спец2)
40	43432		1	ксо Бет (мбз Спец2)

**Комплект заготовок для изготовления шин главных цепей**

**Подключение ГЦ**

Для подключения главных цепей к терминалам ВВ (медные шины сечением 10х40мм с покрытием Н.6м) в состав монтажного комплекта по умолчанию входят заготовки для изготовления шин по месту их применения.

**На номинальный ток МКВ до 630А** – поставляются три двухметровых отрезка алюминиевой шины сечением 6х60мм, марка алюминия АД31 или А5, А6, А7.

**На номинальный ток МКВ до 1000А** - поставляются три двухметровых отрезка алюминиевой шины сечением 6х100 (только для ВВ43) или 8х80мм (для ВВ 43, 44), марка алюминия АД31 или А5, А6, А7. Применение радиаторов охлаждения при номинальном токе свыше 800 до 1000А обязательно либо выбранная ошиновка подлежит обязательному согласованию с поставщиком МКВ.

Каждая из двухметровых заготовок шин, предназначенная выполнения ошиновки фазы, перед монтажом разрезается в нужной пропорции и в нужный размер, уточненный по месту монтажа.

Алюминиевые шины марки А5, А6, А7 – более мягкие, чем АД31, что облегчает их монтаж.

В комплект поставки заготовок шин входят цветные маркировочные самоклеющиеся этикетки (желтый, зеленый, красный) для маркировки фаз.

В состав монтажного комплекта для ячеек РУ изготовленных по месту (строительные ячейки бетонного типа не заводского изготовления в отличии от металлических камер КСО) входит **двойное количество заготовок шин.**

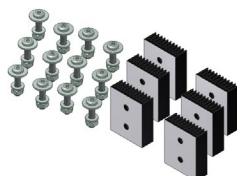


ЕТЕК.442611.025-02  
Комплект заготовок шин 630А



ЕТЕК.442611.025-03  
Комплект заготовок шин 1000А

**630А** – алюм.шина 6х60х2000,  
3шт. (для бетонок 6шт.)  
**1000А** – алюм.шина 8х80х2000,  
3шт. (для бетонок =6шт.) +  
комплект радиаторов



ЕТЕК.442611.004  
Комплект радиаторов на 1000А

Таблица 5

Применяемость шин

0	Код м/к	ш630	ш1000+Рад	2ш630	2ш1000+Рад	Наименование м/к
1	43101	1				ксо266,72,85 (ББ)
2	43102		1			ксо266,72,85 (ББ)
3	44101	1				крн4 (2Бл)
4	44102		1			крн4 (2Бл)
5	44101	1				крн10 (ББ)
6	44102		1			крн10 (ББ)
7	43111	1				крн2,3 (1Бл)
8	43112		1			крн2,3 (1Бл)
9	43201	1				ксо2,лп,2200 (1Бл)
10	43202		1			ксо2,лп,2200 (1Бл)
11	43211	1				д13б, кп, мкфв (1Бл)
12	43212		1			д13б, кп, мкфв (1Бл)
13	43221	1				ксо2,лп,2200 (мбз)
14	43222		1			ксо2,лп,2200 (мбз)
15	43231	1				д13б, кп, мкфв (мбз)
16	43232		1			д13б, кп, мкфв (мбз)
17	43241	1				ксо2,лп,2200 (эмбз)
18	43242		1			ксо2,лп,2200 (эмбз)
19	43251	1				д13б, кп, мкфв (эмбз)
20	43252		1			д13б, кп, мкфв (эмбз)
21	44261	1				крн4 (1Бл)
22	44262		1			крн4 (1Бл)
23	44271	1				крн4 (мбз)
24	44272		1			крн4 (мбз)
25	43301	1				кб,ш164 (1Бл)
26	43302		1			кб,ш164 (1Бл)
27	43301	1				мкфн (1Бл)
28	43302		1			мкфн (1Бл)
29	43311	1				якно (1Бл)
30	43312		1			якно (1Бл)
31	43401			1		ксо Бет(1Бл)
32	43402				1	ксо Бет(1Бл)
33	43411			1		ксо Бет (мбз)
34	43412				1	ксо Бет (мбз)
35	43421			1		ксо Бет (эмбз)
36	43422				1	ксо Бет (эмбз)
37	43431			1		ксо Бет (мбз Спец1)
38	43432				1	ксо Бет (мбз Спец1)
39	43431			1		ксо Бет (мбз Спец2)
40	43432				1	ксо Бет (мбз Спец2)

Применение комплекта радиаторов на номинальный ток свыше 800 до 1000А обязательно !!!

## 3. Программа поставок МКВ

Таблица 6

## Исполнения МКВ для модернизации РУ

0	Усл. обозн. МКВ	Децимальный номер МКВ	Для модернизации КСО	Ток, А	Децимальный номер ТПР
1	43101X	ЕТЕК.442611.028-01	КСО-266, КСО-272, КСО-285	630	ЕТЕК.674722.018-01
2	43102X	ЕТЕК.442611.028-02	КСО-266, КСО-272, КСО-285	1000	ЕТЕК.674722.018-02
3	44101X	ЕТЕК.442611.028-03	КРУН КРН-IV (2Бл.)	630	ЕТЕК.674722.018-03
4	44102X	ЕТЕК.442611.028-04	КРУН КРН-IV (2Бл.)	1000	ЕТЕК.674722.018-04
5	44101X	ЕТЕК.442611.028-05	КРУН КРН-10	630	ЕТЕК.674722.018-05
6	44102X	ЕТЕК.442611.028-06	КРУН КРН-10	1000	ЕТЕК.674722.018-06
7	43111X	ЕТЕК.442611.028-07	КРУН КРН-II, КРН-III	630	ЕТЕК.674722.018-07
8	43112X	ЕТЕК.442611.028-08	КРУН КРН-II, КРН-III	1000	ЕТЕК.674722.018-08
9	43201X	ЕТЕК.442611.028-09	КСО-2(УМ), ЛП-318, КСО-2200	630	ЕТЕК.674722.018-09
10	43202X	ЕТЕК.442611.028-10	КСО-2(УМ), ЛП-318, КСО-2200	1000	ЕТЕК.674722.018-10
11	43211X	ЕТЕК.442611.028-11	КСО Д-13Б, КП-03-00, МКФВ	630	ЕТЕК.674722.018-11
12	43212X	ЕТЕК.442611.028-12	КСО Д-13Б, КП-03-00, МКФВ	1000	ЕТЕК.674722.018-12
13	43221X	ЕТЕК.442611.028-13	КСО-2(УМ), ЛП-318, КСО-2200, с МБЗ	630	ЕТЕК.674722.018-13
14	43222X	ЕТЕК.442611.028-14	КСО-2(УМ), ЛП-318, КСО-2200, с МБЗ	1000	ЕТЕК.674722.018-14
15	43231X	ЕТЕК.442611.028-15	КСО Д-13Б, КП-03-00, МКФВ, с МБЗ	630	ЕТЕК.674722.018-15
16	43232X	ЕТЕК.442611.028-16	КСО Д-13Б, КП-03-00, МКФВ, с МБЗ	1000	ЕТЕК.674722.018-16
17	43241X	ЕТЕК.442611.028-17	КСО-2(УМЗ), ЛП-318, КСО-2200, с ЭМБЗ	630	ЕТЕК.674722.018-17
18	43242X	ЕТЕК.442611.028-18	КСО-2(УМ), ЛП-318, КСО-2200, с ЭМБЗ	1000	ЕТЕК.674722.018-18
19	43251X	ЕТЕК.442611.028-19	КСО Д-13Б, КП-03-00, МКФВ, с ЭМБЗ	630	ЕТЕК.674722.018-19
20	43252X	ЕТЕК.442611.028-20	КСО Д-13Б, КП-03-00, МКФВ, с ЭМБЗ	1000	ЕТЕК.674722.018-20
21	44261X	ЕТЕК.442611.028-21	КРУН КРН-IV (1Бл.)	630	ЕТЕК.674722.018-21
22	44262X	ЕТЕК.442611.028-22	КРУН КРН-IV (1Бл.)	1000	ЕТЕК.674722.018-22
23	44271X	ЕТЕК.442611.028-23	КРУН КРН-IV с МБЗ	630	ЕТЕК.674722.018-23
24	44272X	ЕТЕК.442611.028-24	КРУН КРН-IV с МБЗ	1000	ЕТЕК.674722.018-24
25	43301X	ЕТЕК.442611.028-25	КРУН К-VI, Ш-164	630	ЕТЕК.674722.018-25
26	43302X	ЕТЕК.442611.028-26	КРУН К-VI, Ш-164	1000	ЕТЕК.674722.018-26
27	43301X	ЕТЕК.442611.028-27	КРУН МКФН	630	ЕТЕК.674722.018-27
28	43302X	ЕТЕК.442611.028-28	КРУН МКФН	1000	ЕТЕК.674722.018-28
29	43311X	ЕТЕК.442611.028-29	КРУН ЯКНО	630	ЕТЕК.674722.018-29

30	43312X	ЕТЕК.442611.028-30	КРУН ЯКНО	1000	ЕТЕК.674722.018-30
31	43401X	ЕТЕК.442611.028-31	КСО-Бетон, до 1400мм, ББ	630	ЕТЕК.674722.018-31
32	43402X	ЕТЕК.442611.028-32	КСО-Бетон, до 1400мм, ББ	1000	ЕТЕК.674722.018-32
33	43411X	ЕТЕК.442611.028-33	КСО-Бетон, до 1400мм, с МБЗ	630	ЕТЕК.674722.018-33
34	43412X	ЕТЕК.442611.028-34	КСО-Бетон, до 1400мм, с МБЗ	1000	ЕТЕК.674722.018-34
35	43421X	ЕТЕК.442611.028-35	КСО-Бетон, до 1400мм, с ЭМБЗ	630	ЕТЕК.674722.018-35
36	43422X	ЕТЕК.442611.028-36	КСО-Бетон, до 1400мм, с ЭМБЗ	1000	ЕТЕК.674722.018-36
37	43431X	ЕТЕК.442611.028-37	КСО-Бетон, до 1400мм, с МБЗ, спец1	630	ЕТЕК.674722.018-37
38	43432X	ЕТЕК.442611.028-38	КСО-Бетон, до 1400мм, с МБЗ, спец1	1000	ЕТЕК.674722.018-38
39	43431X	ЕТЕК.442611.028-39	КСО-Бетон, до 1400мм, с МБЗ, спец2	630	ЕТЕК.674722.018-39
40	43432X	ЕТЕК.442611.028-40	КСО-Бетон, до 1400мм, с МБЗ, спец2	1000	ЕТЕК.674722.018-40

**Расшифровка условного обозначения МКВ:**

Первые две цифры – исполнение ВВ (например, 43 или 44)

Вторые две цифры – исполнение МК (например, 10 или 11)

Третья цифра – номинальный ток МКВ (1 – 630А, 2 – 1000А)

Х – исполнение МУ, цифра 1 – СМ-16\_1, цифра 2 – СМ-16\_2, цифра 3 – СМ-16\_1 (24...60 В)



*Встраивание ВВ без использования типового МК требует согласования с «ЕТЕК-1020»*

Предприятие-изготовитель постоянно работает над совершенствованием выпускаемой продукции и оставляет за собой право внесения изменений, направленных на совершенствование конструкции, не ухудшающих технические характеристики МКВ, **без дополнительных уведомлений.**

Предприятие-изготовитель не несет ответственности за любые виды косвенного ущерба, связанные с использованием МКВ.

#### 4. БЕЗОПАСНОСТЬ ПРИ ПРОВЕДЕНИИ МОНТАЖНЫХ РАБОТ

При проведении монтажных работ должны быть соблюдены все требования безопасности по организации допуска бригады, квалификации обслуживающего персонала, комплекса организационных и технических мероприятий, предусмотренных ПБЭЭП и ПТЭЭП.

К работам должен допускаться квалифицированный персонал, имеющий соответствующую группу допуска по электробезопасности, ознакомленный с эксплуатационной документацией на ВВ и МУ.

#### 5. Проверка МКВ перед распаковкой

МКВ поставляется в ящиках (коробках) из гофрированного картона. МУ в индивидуальной упаковке находится в коробке с ВВ. МК запакован в отдельной коробке. Коробка с МК содержит иллюстрированную опись МК, по которой возможна простая идентификация содержимого МК.

##### **Внимание!!!**

**Перед вскрытием коробок необходимо прежде всего идентифицировать содержимое коробок по нанесенным на упаковку надписям и по назначению заказанного МКВ!!!**

В любом случае упаковка МКВ не должна быть подмокшей, не должна иметь механических повреждений, не должна иметь следов вскрытия.

### 6. Выполнение монтажа МКВ

Перед началом сборки и установки МКВ ознакомьтесь с РЭ на монтируемое оборудование во избежание его повреждения.


При сборке МКВ не прикладывайте больших механических усилий (свыше указанных в РЭ на ВВ и на МУ). Не превышайте моменты затяжки резьбовых соединений: для болтовых соединений М10 - не более 30 Н\*м.

Не допускается притягивать шины к терминалам МКВ «через зазор», так как это может вызвать недопустимые статические нагрузки на полюс МКВ, рост переходного сопротивления и, соответственно, перегрев.

При пролетах шин от точки крепления на терминале ВВ до ближайшей опорной точки более 1,0 м, необходимо применение дополнительных подхватывающих опорных изоляторов. Несоблюдение этих условий может вызвать поломку ВВ при протекании токов короткого замыкания.

Перед началом выполнения монтажных работ в зависимости от типа модернизируемой камеры КСО необходимо проверить выбранный вариант МКВ и ознакомиться с монтажным чертежом и составом МКВ, см. таблицу 2.

#### Несущие балки

	<i>Перед обрезкой балок необходимо проверить соответствие выбранной длины балки фактическим размерам ячейки.</i>
---	--

#### Длина несущих балок

Тип ячейки	№ рисунка / (№ метки обреза)	Длина балки
КСО-2У(-2УМ), ЛП-318, КСО-2200, Д-13Б, КП-03, МКФВ	Нет обрезки	Размер в состоянии поставки 1180. Обрезка не требуется
КСО-266, КСО-272, КСО-285, КРУН К-VI, Ш-164, ЯКНО, МКФН	Рис.1 (2)	Размер 1180. Нужен размер 980. Требуется обрезка по метке 2
КРУН КРН-III, КРН-10, КРН-IV	Рис.1 (3)	Размер 1180. Нужен размер 780. Требуется обрезка по метке 3
КРУН КРН-IV	Рис.1 (4)	Обрезка по месту
<b>КСО бетон шириной ≤ 1400 мм</b>	<b>Наращивание Рис.2</b>	<b>Наращивание размера 1180 до 1272 Наращивание размера 1180 до 1380</b>

Допускается отсутствие меток и обрезка балок по месту.

Допускается отсутствие перфорации на балках в состоянии поставки (необходимые отверстия выполняются по месту, при выполнении монтажа).

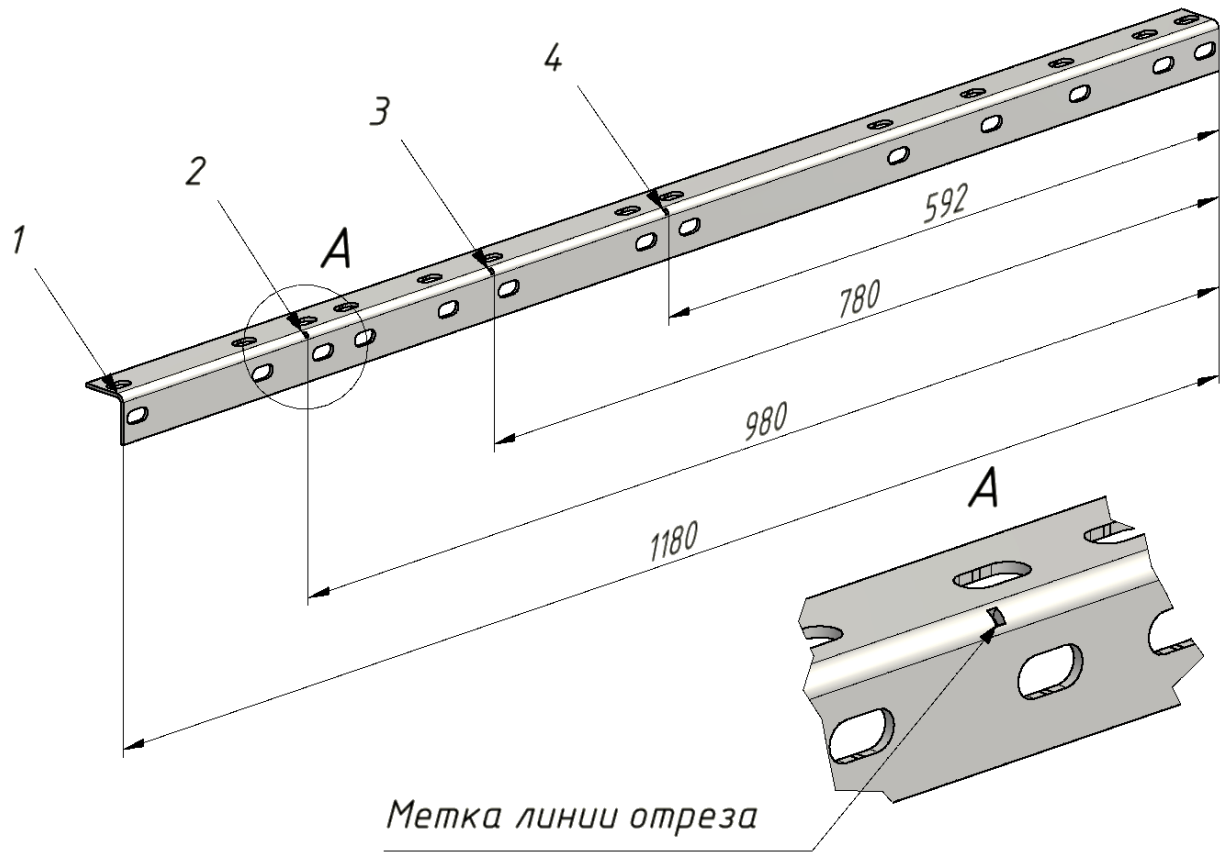


Рис. 1. Обрезка балок

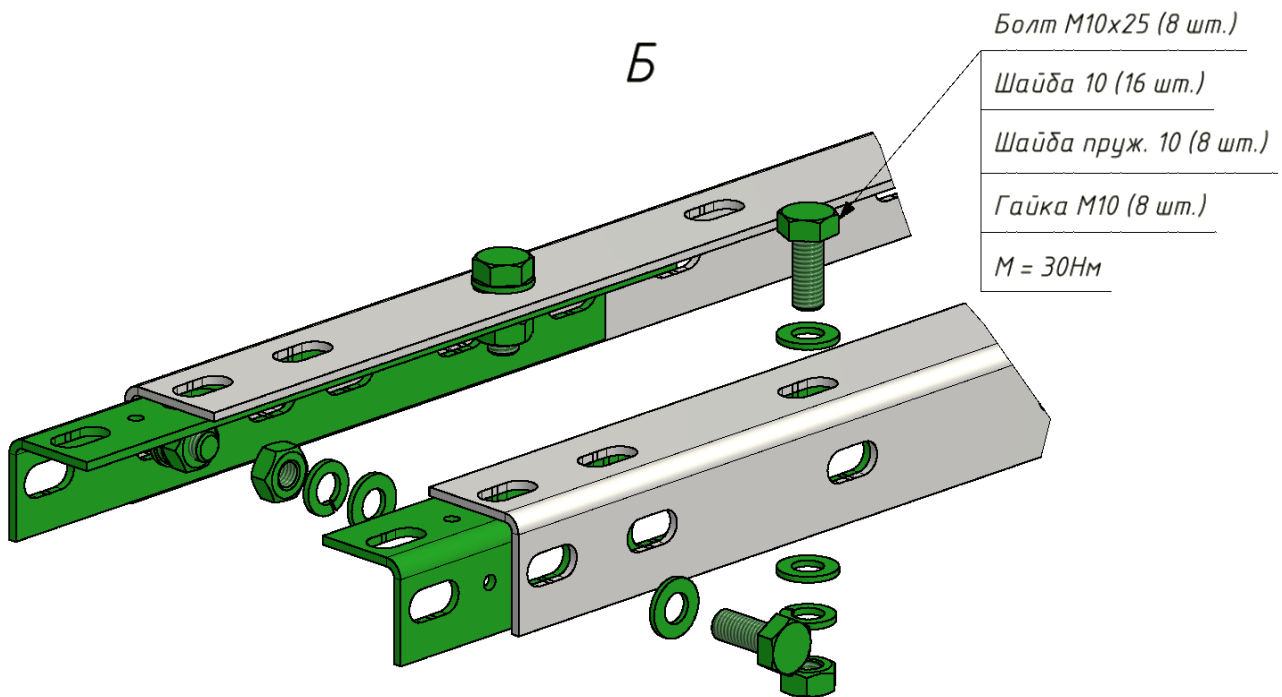
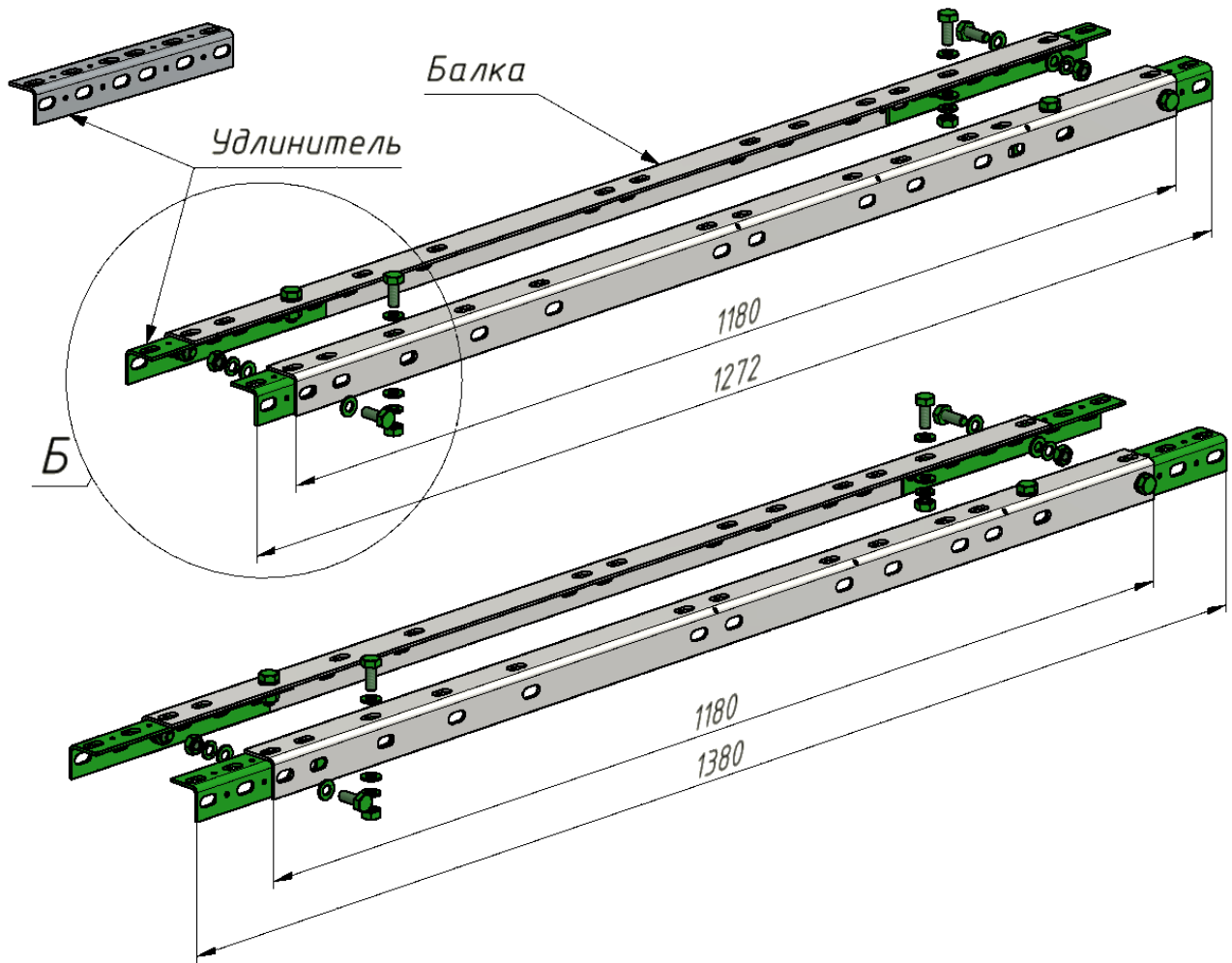


Рис. 2. Наращивание балок

Блокирующие устройства

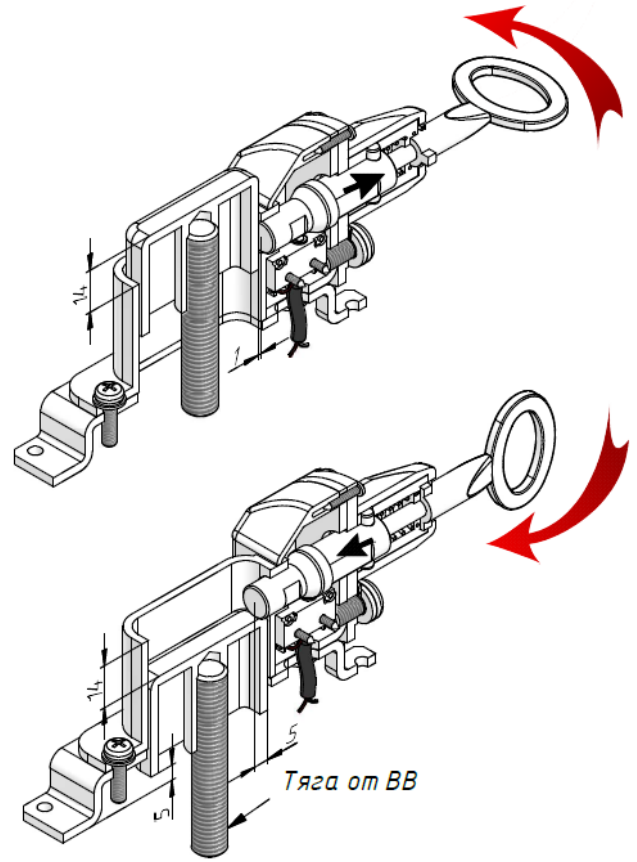
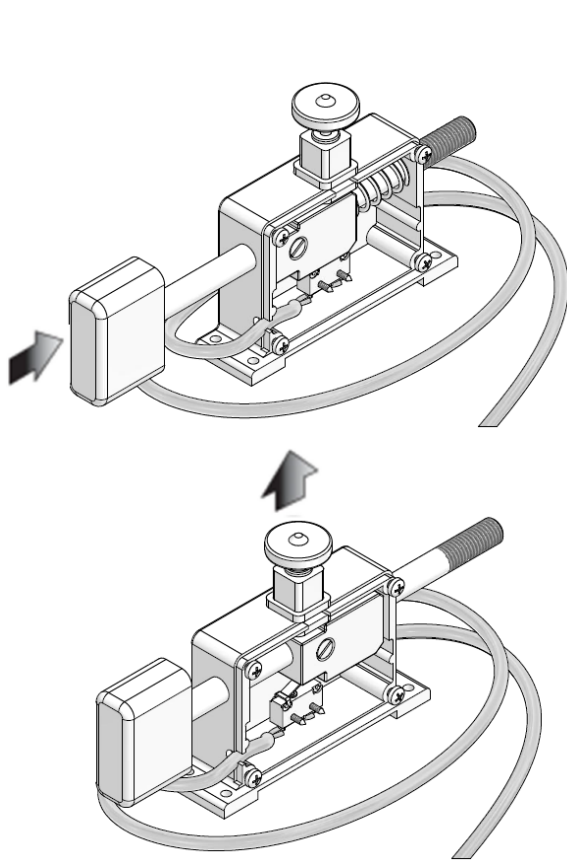


Рис. 3. Устройство блокирующее с фиксацией

Рис. 4. Блокировка с МБЗ (замок Гинодмана)

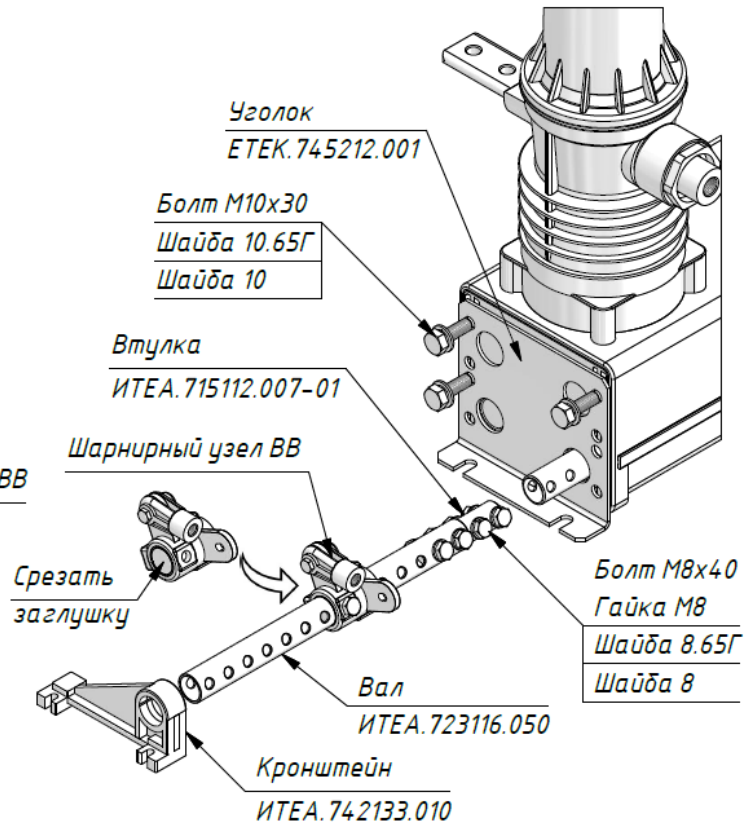
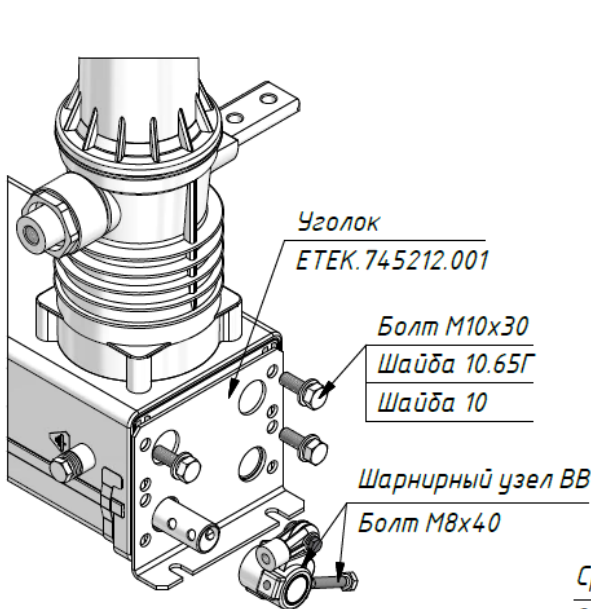


Рис. 5. Установка уголков ВВ

Рис. 6. Узел удлинения вала ВВ

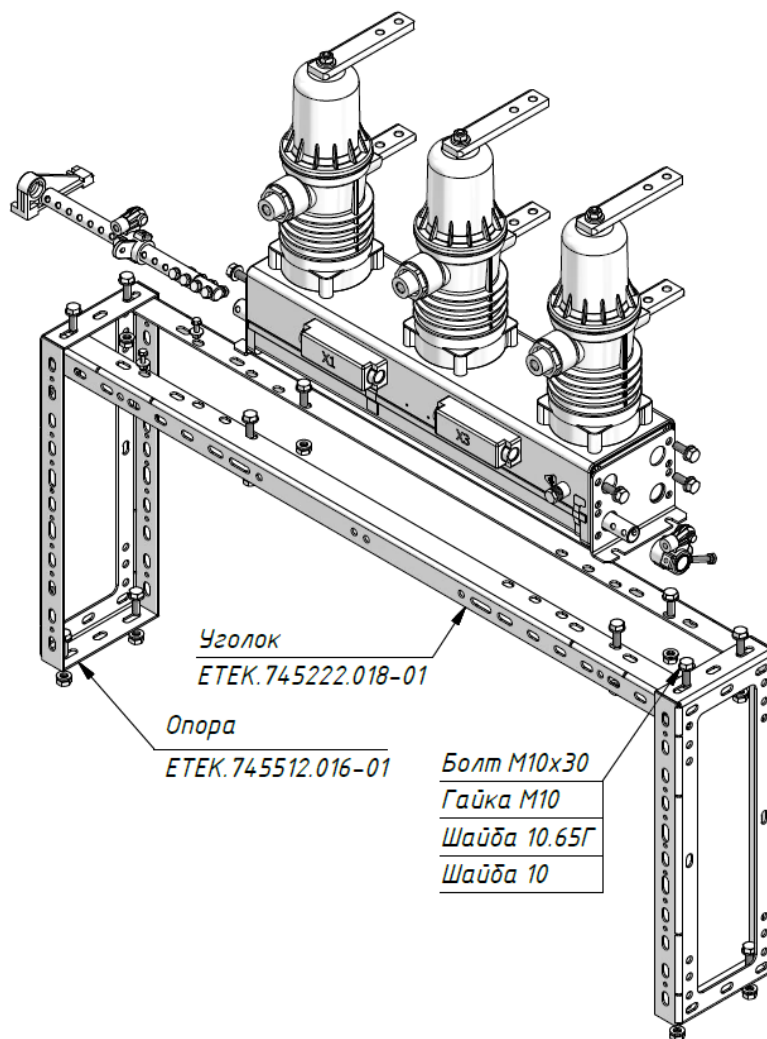


Рис. 7. Опорная конструкция

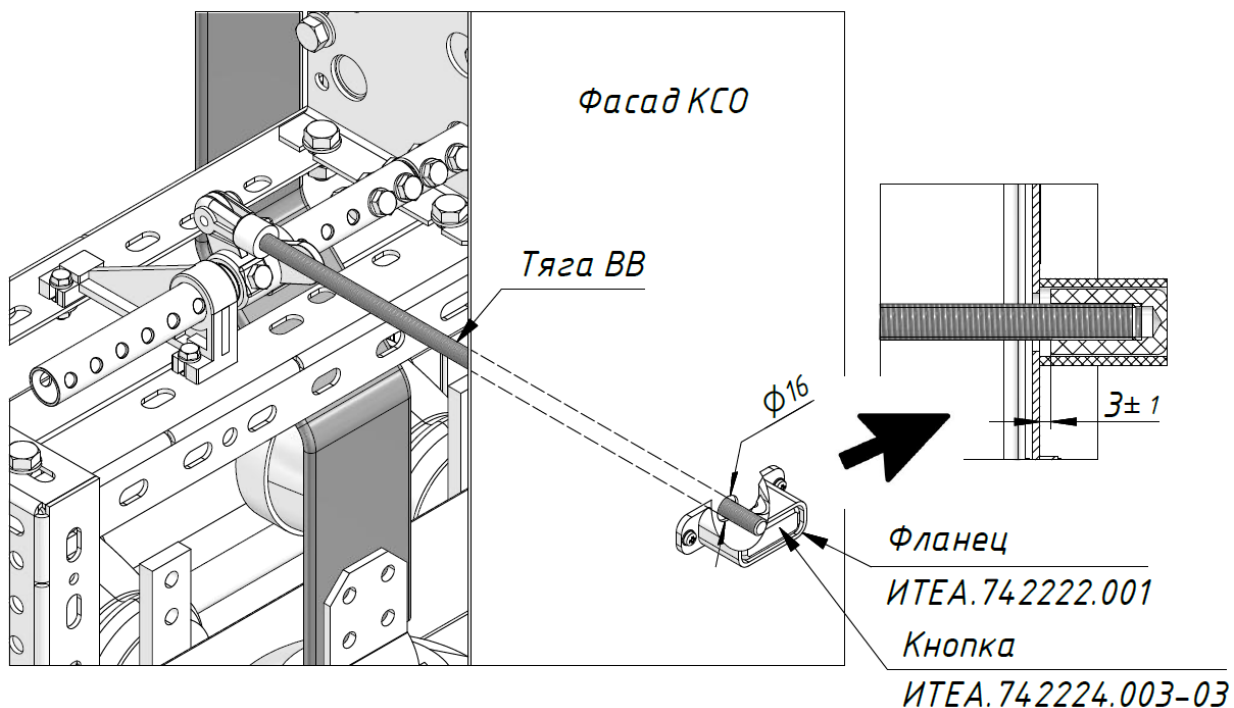


Рис. 8. Устройство ручного отключения и индикации положения ВВ

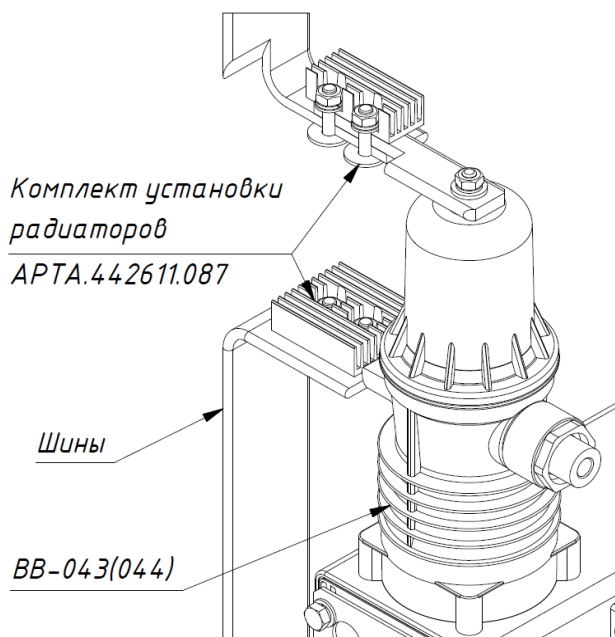


Рис. 9. Установка радиаторов

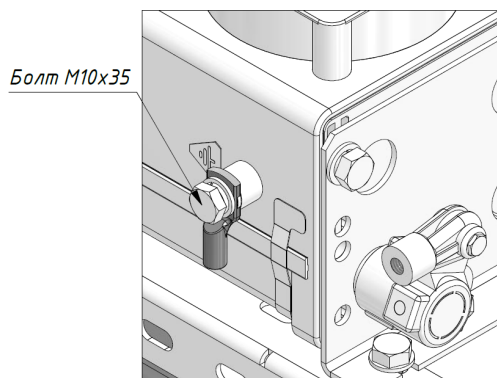


Рис. 10. Заземление ВВ

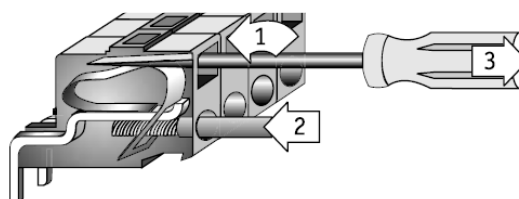


Рис. 11. Подключение проводов жгута

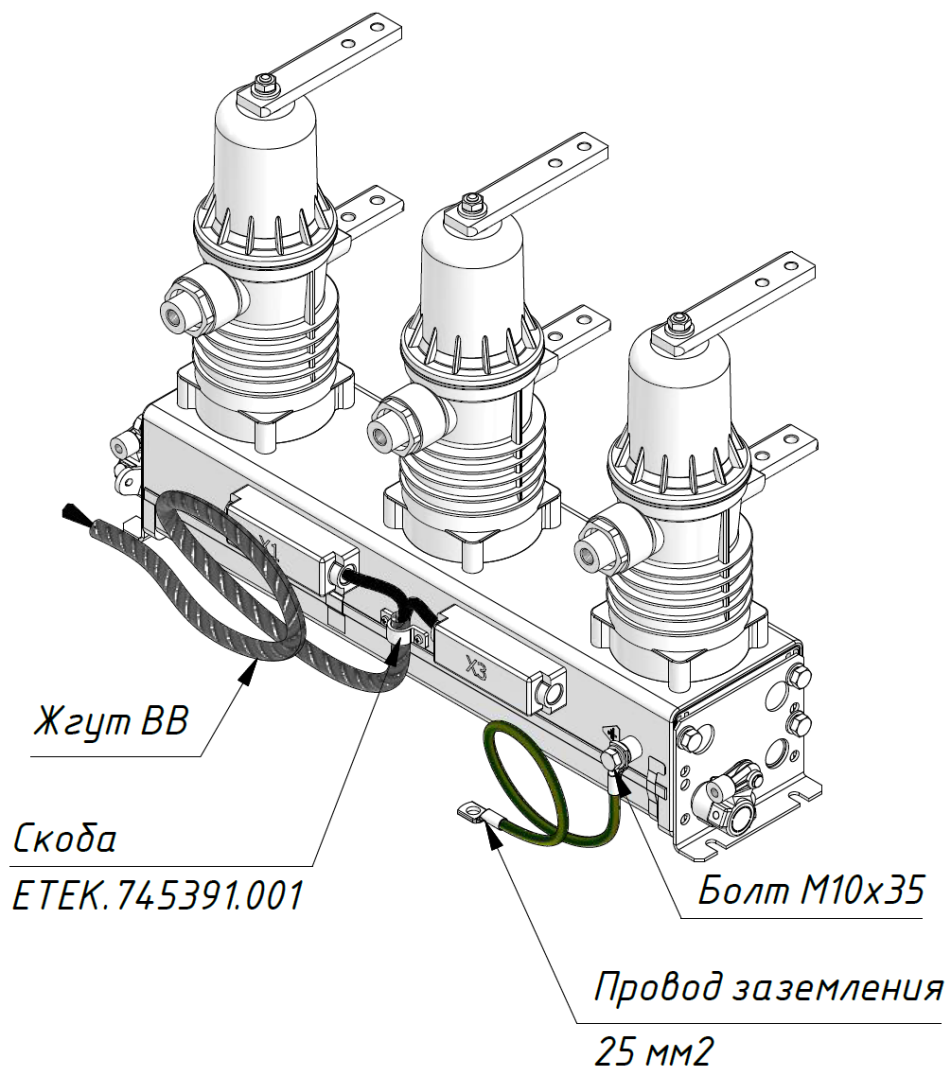


Рис. 12. Подключение жгута ВВ и провода заземления (наконечник под болт М12)

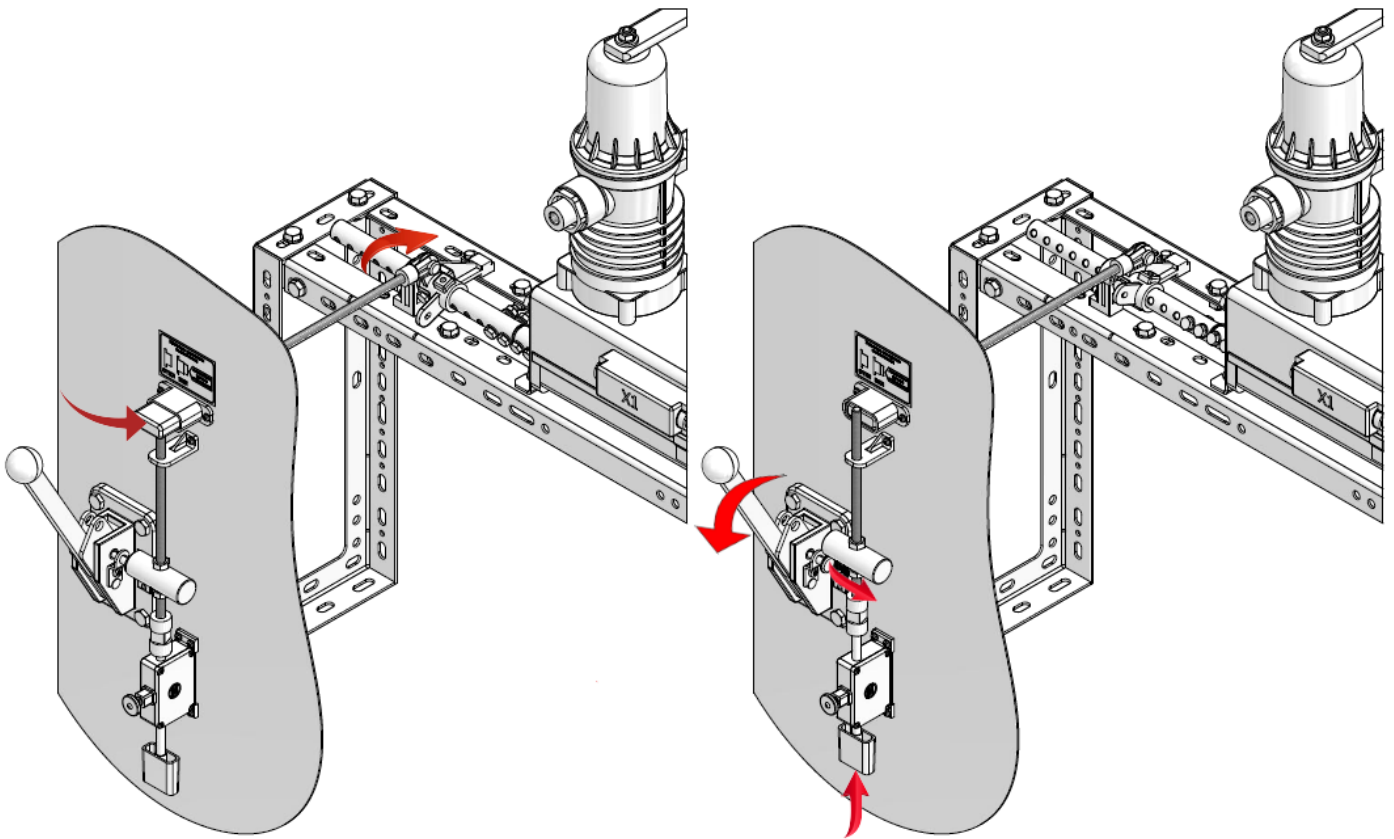


Рис. 13. Блокировка устройством блокирующим с фиксацией

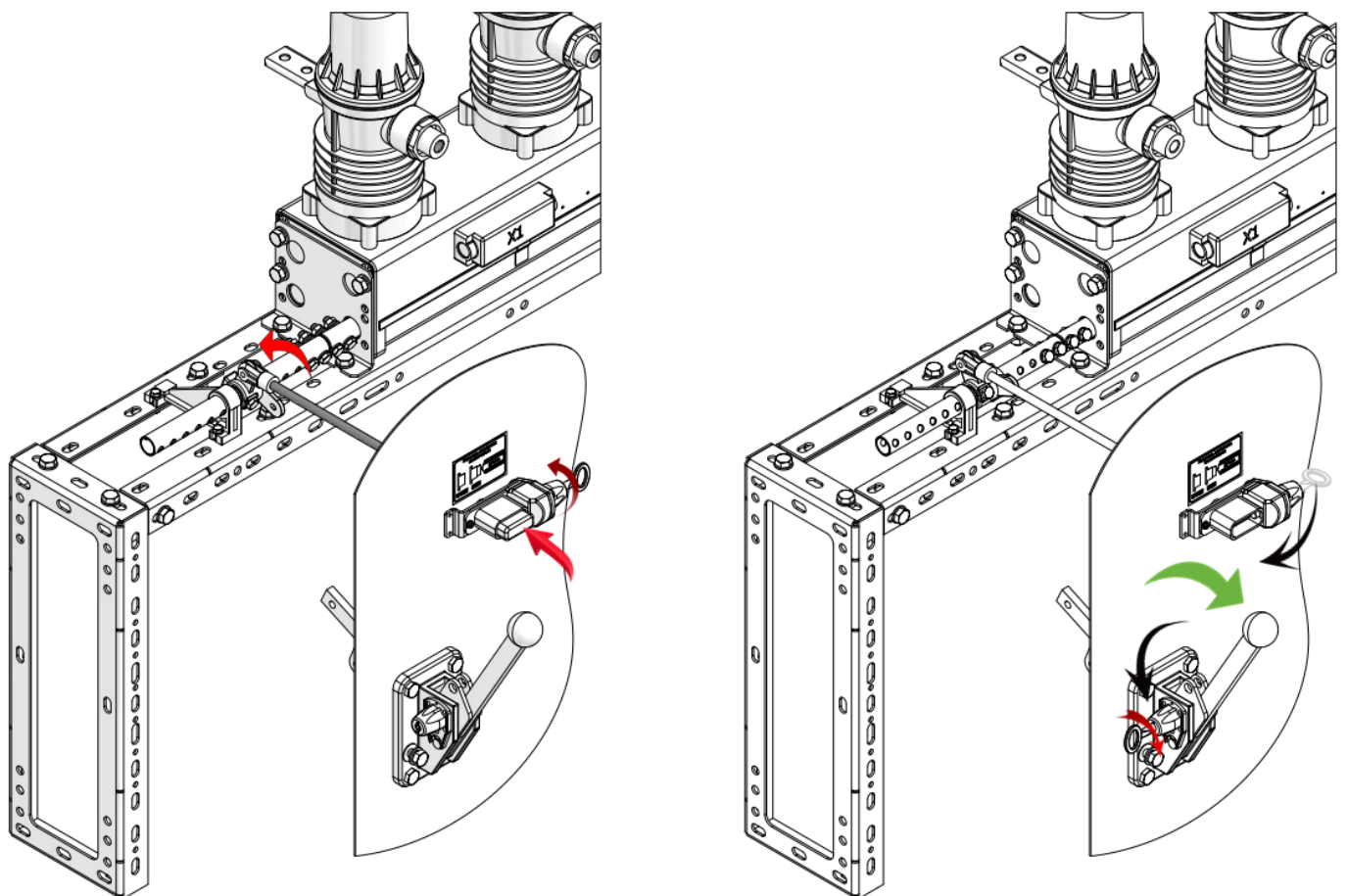


Рис. 14. Организация блокировки замком МБЗ

### Организация электрической блокировки ВВ

Электрическая блокировка включения ВВ осуществляется последовательным включением микропереключателя, встроенного в блокирующее устройство, в цепь управления МУ.

Когда блокирующее устройство взведено (ВВ предварительно отключен), цепь включения ВВ разобрана встроенным в блокиратор микровыключателем.

Восстановление цепи возможно только после сброса блокиратора.

Оперативное питание подается на МУ (клеммы Х1-1 и Х1-2).

ВВ клеммами ХТ1-13 и ХТ1-14 (ЭМ1 и ЭМ2) подключается к МУ на клеммы Х3-1 и Х3-2.

Микровыключатели блокирующих устройств включаются последовательно со служебным нормально замкнутым блок-контактом ВВ ХТ3-15 и ХТ3-16 (БК1, БК2) в цепь МУ Х1-12 и Х1-13 (включение).

Пульт управления включается в цепь МУ Х1-12 и Х1-13 (включение) и в цепь МУ Х1-14 и Х1-15 (отключение).

## ПРИЛОЖЕНИЕ 1

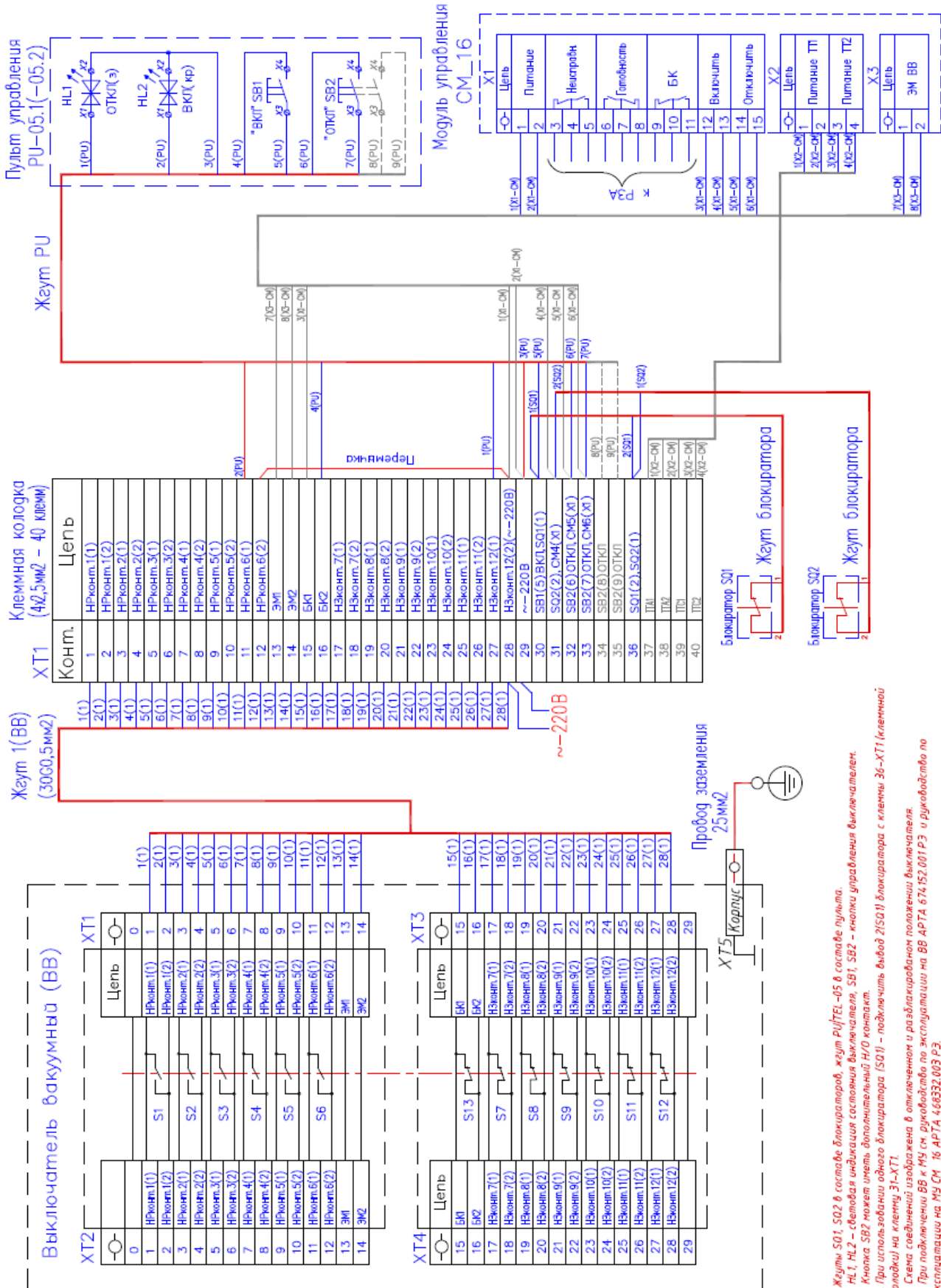
## Основные технические параметры модулей коммутационных вакуумных

## МКВ-12-20/630У2 и МКВ-12-20/1000У2

Параметр	Значение
Наибольшее длительно допустимое рабочее напряжение, kV	12
Номинальная рабочая частота переменного тока, Hz	50
Номинальный рабочий ток ГЦ, А, не более	630
Номинальный рабочий ток ГЦ, с дополнительными радиаторами, А, не более	1000
Номинальный ток отключения, кА, не более	20
Ток термической стойкости (3 s), кА, не более	20
Ток электродинамической стойкости, кА, наибольший пик	51
Электрическое сопротивление полюса ГЦ, мкОм, не более	60
Максимально допустимая абсолютная температура нагрева ГЦ, °С, не более	105
Полное время отключения, ms, не более	25
Собственное время отключения, ms, не более	15
Собственное время включения, ms, не более	60
Разновременность включения / отключения полюса, ms, не более	4
Коммутационный цикл АПВ	О-0,3ВО-15с-ВО
Ресурс по коммутационной стойкости при номинальном токе отключения: <ul style="list-style-type: none"><li>• количество операций отключения</li><li>• количество операций включения-отключения</li></ul>	100 50
Ресурс по коммутационной стойкости при номинальном токе, циклов включения-отключения	50 000
Ресурс по механической стойкости при номинальном токе циклов включения-отключения	50 000
Механическая стойкость (внешние факторы в соответствии с ГОСТ 17516.1)	М6

Тип атмосферы (коррозионно-активные агенты в соответствии с ГОСТ 15150)	Тип II
Климатическое исполнение и категория размещения в соответствии с ГОСТ 15150	У2
Количество вспомогательных контактов, шт.	6 NO + 6 NC
Максимальное рабочее напряжение вспомогательных контактов, V	250
Максимальная коммутационная способность активная/индуктивная нагрузка на переменном токе (при $\cos\varphi=0,3$ ), A	5
Максимальный ток через вспомогательный контакт (без коммутации), A	10
Минимальный ток при 12V AC/DC, активная/индуктивная нагрузка, A	0,1/0,1
Максимальный ток (активная/индуктивная нагрузка), A, при напряжении	
- 30V DC	10/3
- 60V DC	0,9/0,9
- 125V DC	0,5/0,03
- 250V DC	0,25/0,03
- 125V AC, 250V AC	10/5
Масса, не более, кг	65
Срок службы, лет, не менее	25

Модули коммутационные вакуумные МКВ-12-20/630У2 и МКВ-12-20/1000У2.  
ЕТЕК.442611.028 Э4 Схема электрическая соединений



1. Жгуты SO1, SO2 в составе блокираторов, жгут РуJTEC-05 в составе пульта.
2. HL1, HL2 - светодиоды индикации состояния выключателя, SB1, SB2 - кнопки управления выключателя.
3. Кнопка SB2 может иметь дополнительный Н/О контакт.
4. При использовании одного блокиратора (SO1) - подключить вывод 2(SO1) блокиратора с клеммы 36-ХТ1 клеммной колодки на клемму Э1-ХТ1.
5. Схема соединений изобразжена в отключенном и разблокированном положении выключателя.
6. При подключении ВВ к МУ см. руководство по эксплуатации на ВВ АРТА 674.152.001 РЗ и руководство по эксплуатации на МУ CM\_16 АРТА 466332.003 РЗ.

**ПРИЛОЖЕНИЕ 3**

**ТИПОВЫЕ ПРОЕКТНЫЕ РЕШЕНИЯ ПО МОДЕРНИЗАЦИИ РУ ТИПА КСО И КРУН**

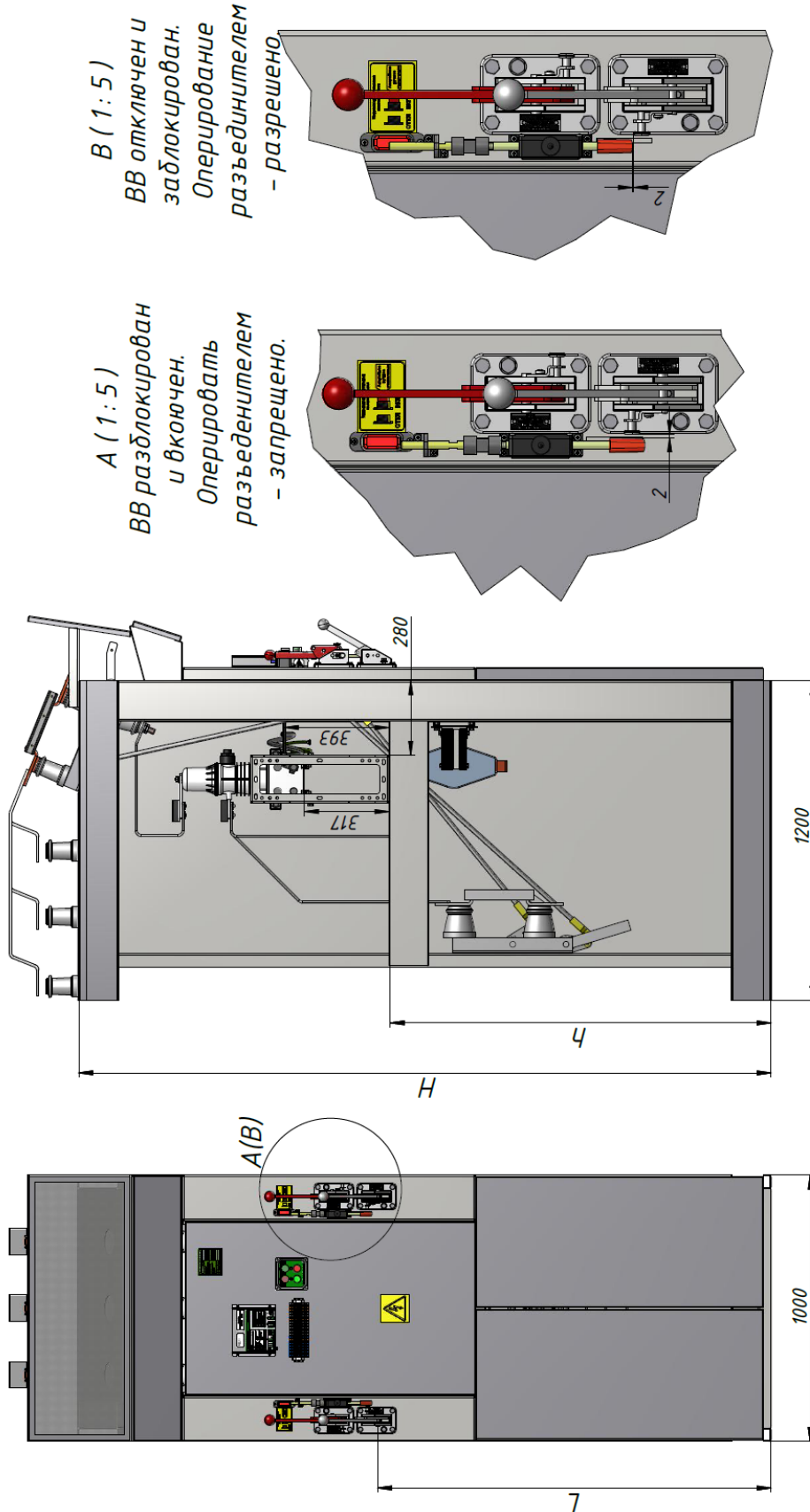
**ЕТЕК.674722.018-ХХ**

**КОММУТАЦИОННЫМИ МОДУЛЯМИ ЕТЕК.442611.028-ХХ**

**(Монтажный чертеж, внешний вид, Опись поставки)**

1

**Модернизация КСО-266, КСО-272, КСО-285  
коммутационным модулем 43101Х или 43102Х.  
ЕТЕК.674722.018-01 ТПР или ЕТЕК.674722.018-02 ТПР**



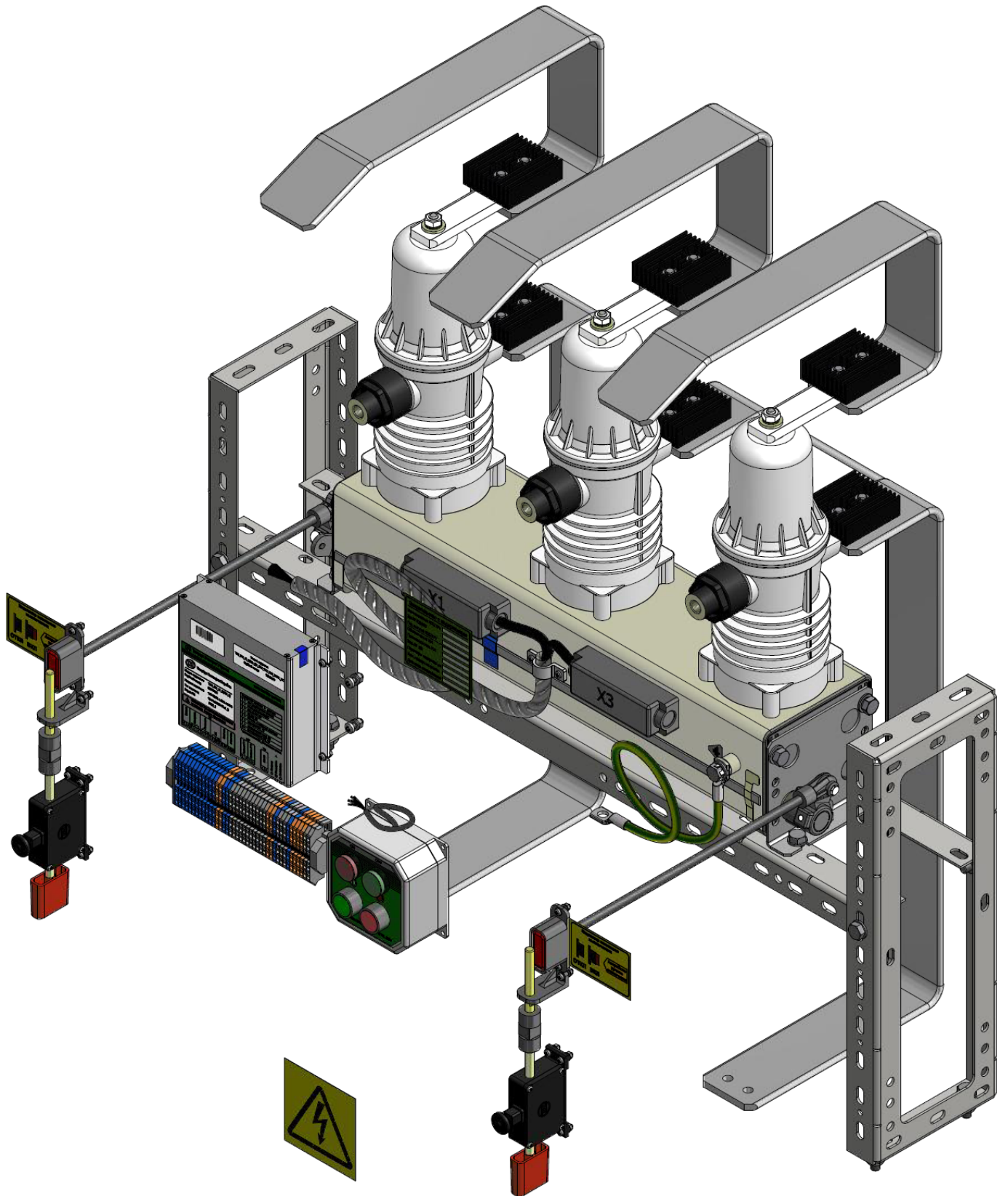
Тип КСО	H, мм	h, мм	L, мм
266	2800	1080	1135
272	2600	1400	1475
285	2300	1230	1365

1

ЕТЕК.442611.028-01 Коммутационный модуль 43101Х

ЕТЕК.442611.028-02 Коммутационный модуль 43102Х

(для модернизации КСО-266, КСО-272, КСО-285)



1

Состав коммутационного модуля МКВ-12-20/630(1000)У2 (43101Х, 43102Х)

(для модернизации КСО-266, КСО-272, КСО-285)

ЕТЕК.442611.028-01 (исп. на 630А), ЕТЕК.442611.028-02 (исп. на 1000А)

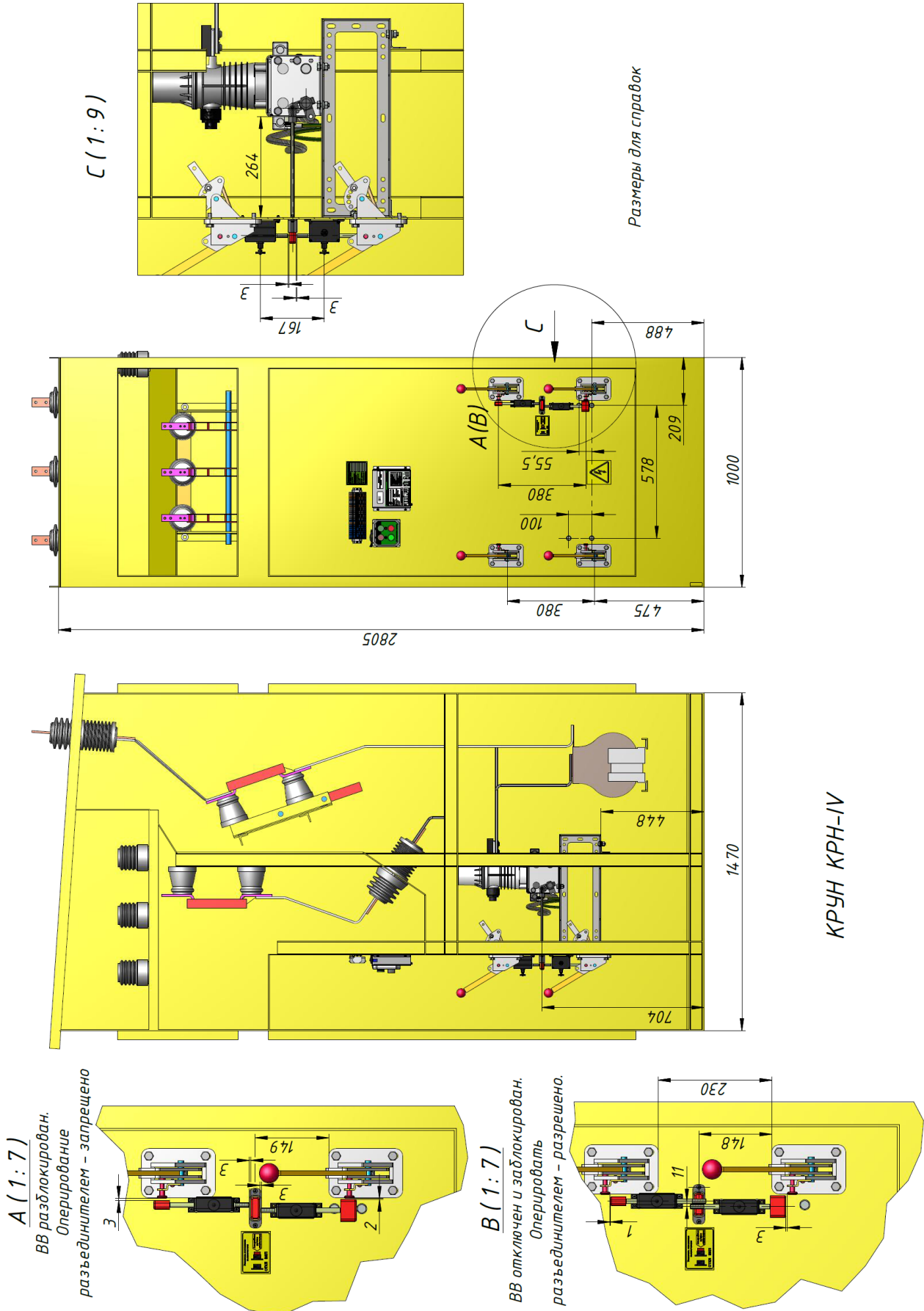
Вид	Обозначение	Наименование	Кол-во, шт.	Прим.
	ВВ43	Вакуумный выключатель	1	
	СМ_16_1(220_1) или СМ_16_2(220_1) или СМ_16_1(60_1)	Модуль управления	1	
	ЕТЕК.442611.026	Комплект несущей металлоконструкции ВВ	1	
	ЕТЕК.442611.007	Комплект блинкерной блокировки КСО	1	
	DIN 975	Резьбовой стержень М10х1000	1	Заготовка для 2-х тяг, L=330мм
	ЕТЕК.442611.017	Комплект электромонтажа ВВ	1	Жгут ВВ 2м
	ЕТЕК.442611.025	Комплект заготовок шин главных цепей на 630А	1	Шина А1 6х60х2000, 3шт.
	ЕТЕК.442611.025-01	Комплект заготовок шин главных цепей на 1000А	1	Шина А1 8х80х2000, 3шт.
	ЕТЕК.442611.004	Комплект радиаторов на 1000А	1	Радиатор 67х80х25h, 6шт.

2

Модернизация КРУН КРН-IV

коммутационным модулем 44101X или 44102X.

ЕТЕК.674722.018-03 ТПР или ЕТЕК.674722.018-04 ТПР

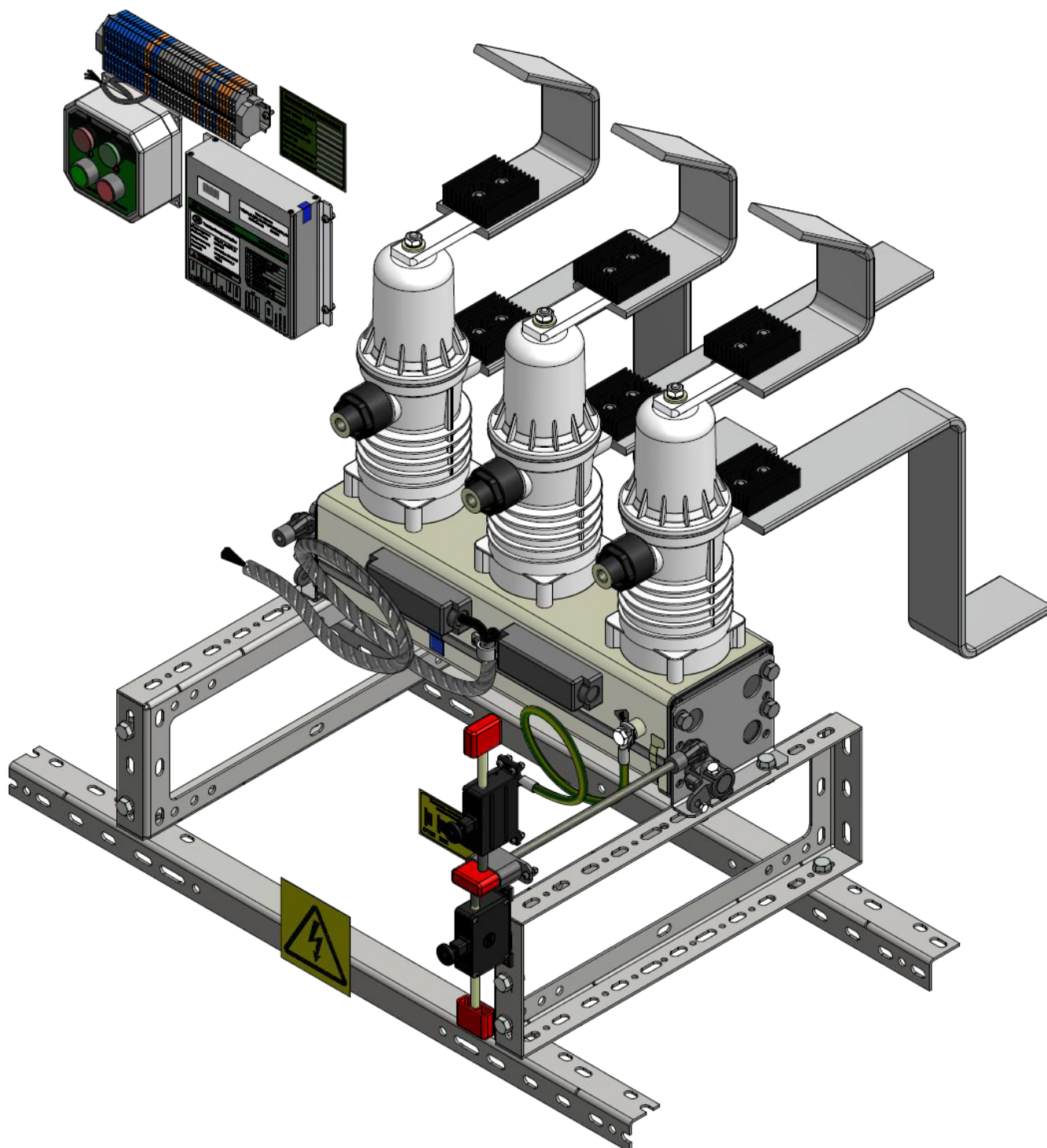


2

ЕТЕК.442611.028-03 Коммутационный модуль 44101Х

ЕТЕК.442611.028-04 Коммутационный модуль 44102Х

(для модернизации КРУН КРН-IV)

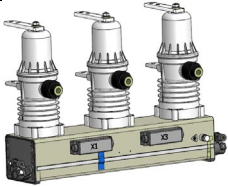
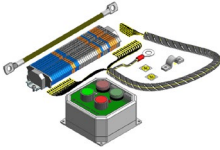


2

Состав коммутационного модуля МКВ-12-20/630(1000)У2 (44101Х, 44102Х)

(для модернизации КРУН КРН-IV)

ЕТЕК.442611.028-03 (исп. на 630А), ЕТЕК.442611.028-04 (исп. на 1000А)

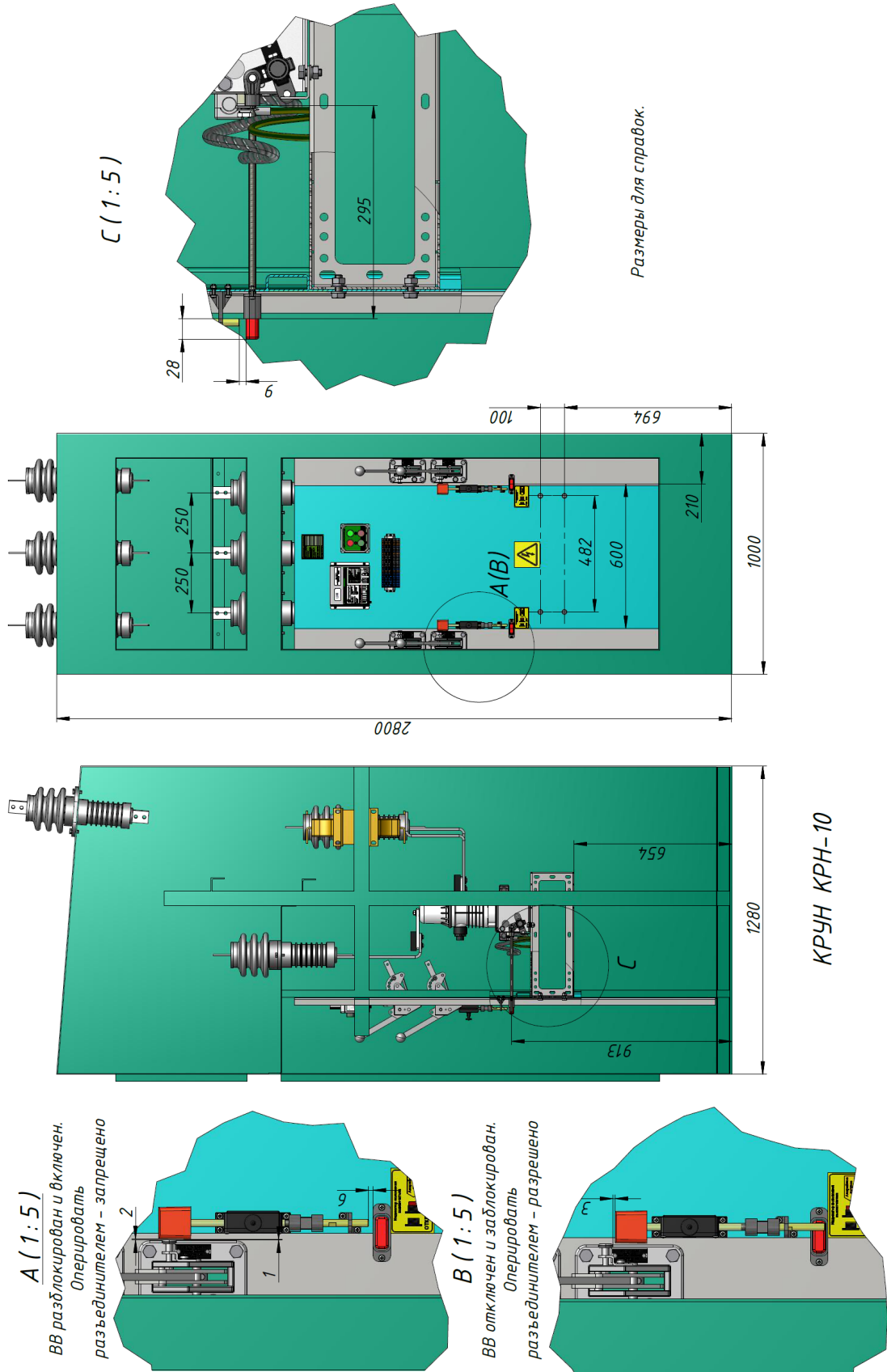
Вид	Обозначение	Наименование	Кол-во, шт.	Прим.
	ВВ44	Вакуумный выключатель	1	
	СМ_16_1(220_1) или СМ_16_2(220_1) или СМ_16_1(60_1)	Модуль управления	1	
	ЕТЕК.442611.026	Комплект несущей металлоконструкции ВВ	1	
	ЕТЕК.442611.007	Комплект блинкерной блокировки КСО	1	
	DIN 975	Резьбовой стержень М10х1000	1	Заготовка для 2-х тяг, L=330мм
	ЕТЕК.442611.017	Комплект электромонтажа ВВ	1	Жгут ВВ, 2м
	ЕТЕК.442611.025	Комплект заготовок шин главных цепей на 630А	1	Шина А1 6х60х2000, 3шт.
	ЕТЕК.442611.025-01	Комплект заготовок шин главных цепей на 1000А	1	Шина А1 8х80х2000, 3шт.
	ЕТЕК.442611.004	Комплект радиаторов на 1000А	1	Радиатор 67х80х25h, 6шт.

3

Модернизация КРУН КРН-10

коммутационным модулем 44101Х или 44102Х.

ЕТЕК.674722.018-05 ТПР или ЕТЕК.674722.018-06 ТПР

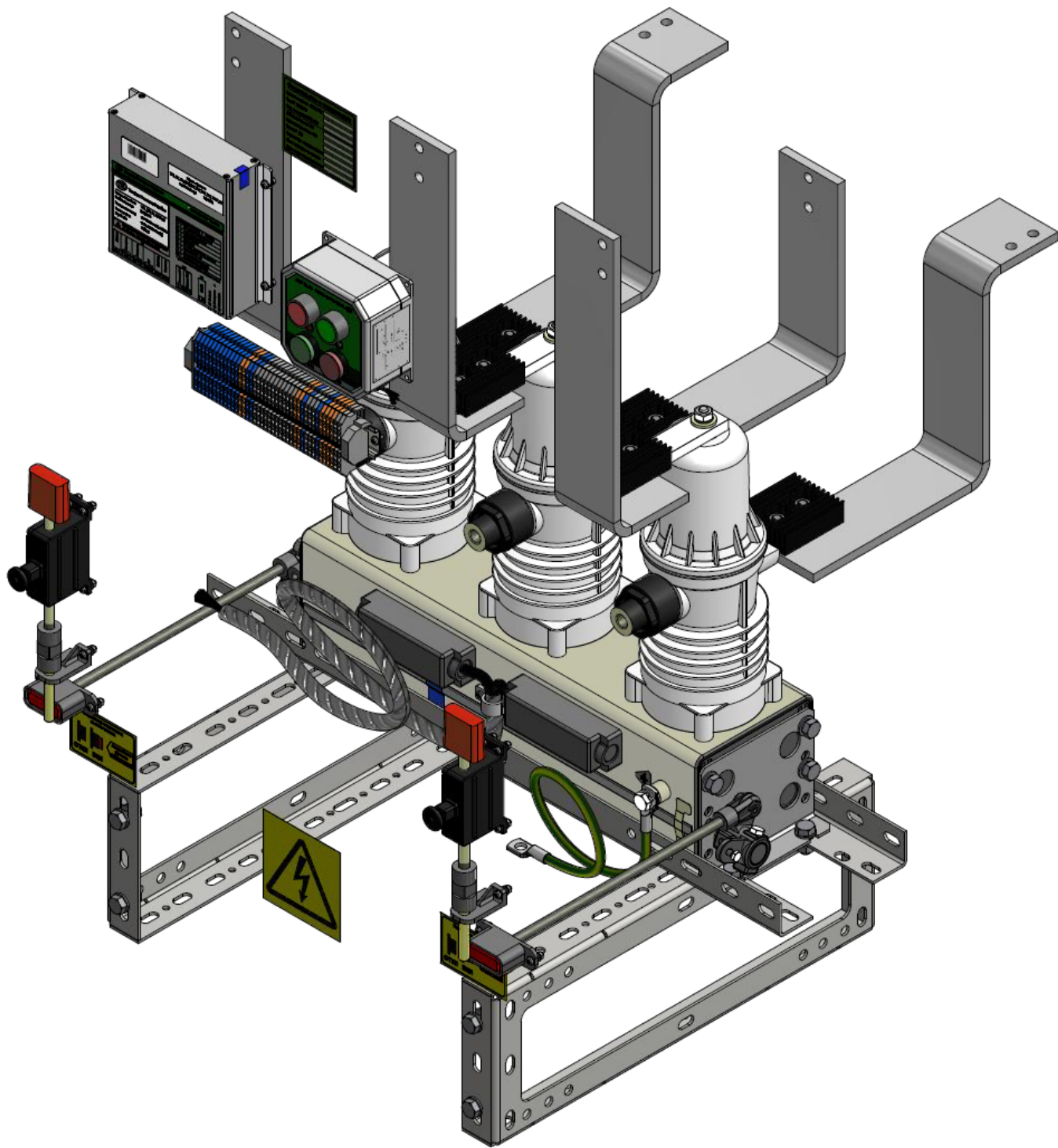


3

ЕТЕК.442611.028-05 Коммутационный модуль 44101Х

ЕТЕК.442611.028-06 Коммутационный модуль 44102Х

(для модернизации КРУН КРН-10)



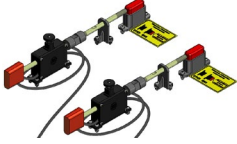

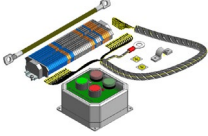


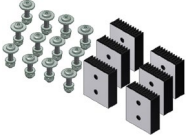


3

Состав коммутационного модуля МКВ-12-20/630(1000)У2 (44101Х, 44102Х)

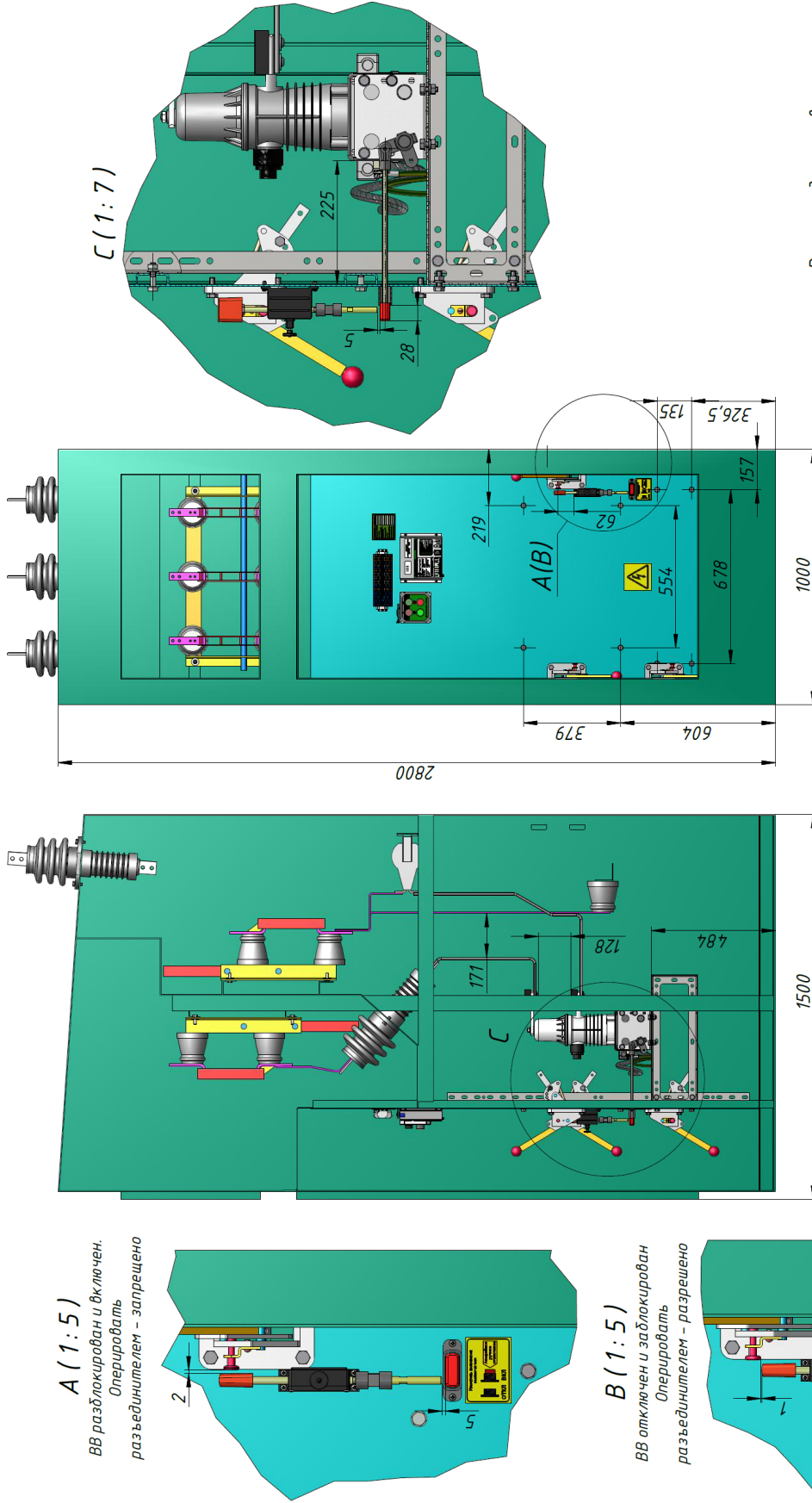
(для модернизации КРУН КРН-10)

ЕТЕК.442611.028-05 (исп. на 630А), ЕТЕК.442611.028-06 (исп. на 1000А)

Вид	Обозначение	Наименование	Кол-во, шт.	Прим.
	ВВ44	Вакуумный выключатель	1	
	СМ_16_1(220_1) или СМ_16_2(220_1) или СМ_16_1(60_1)	Модуль управления	1	
	ЕТЕК.442611.026	Комплект несущей металлоконструкции ВВ	1	
	ЕТЕК.442611.007	Комплект блинкерной блокировки КСО	1	
	DIN 975	Резьбовой стержень М10х1000	1	Заготовка для тяг, L=330мм 2шт.
	ЕТЕК.442611.017	Комплект электромонтажа ВВ	1	Жгут ВВ 2м
	ЕТЕК.442611.025	Комплект заготовок шин главных цепей на 630А	1	Шина А1 6х60х2000, 3шт.
	ЕТЕК.442611.025-01	Комплект заготовок шин главных цепей на 1000А	1	Шина А1 8х80х2000, 3шт.
	ЕТЕК.442611.004	Комплект радиаторов 1000А	1	Радиатор 67х80х25h, 6шт.

4

Модернизация КРУН КРН-II, КРН-III  
 коммутационным модулем 43111X или 43112X.  
 ЕТЕК.674722.018-07 ТПР или ЕТЕК.674722.018-08 ТПР



Размеры для справок.

КРУН КРН-II, КРН-III

**A (1:5)**  
 ВВ разблокирован и включен.  
 Оперировать  
 разъединителем - запрещено

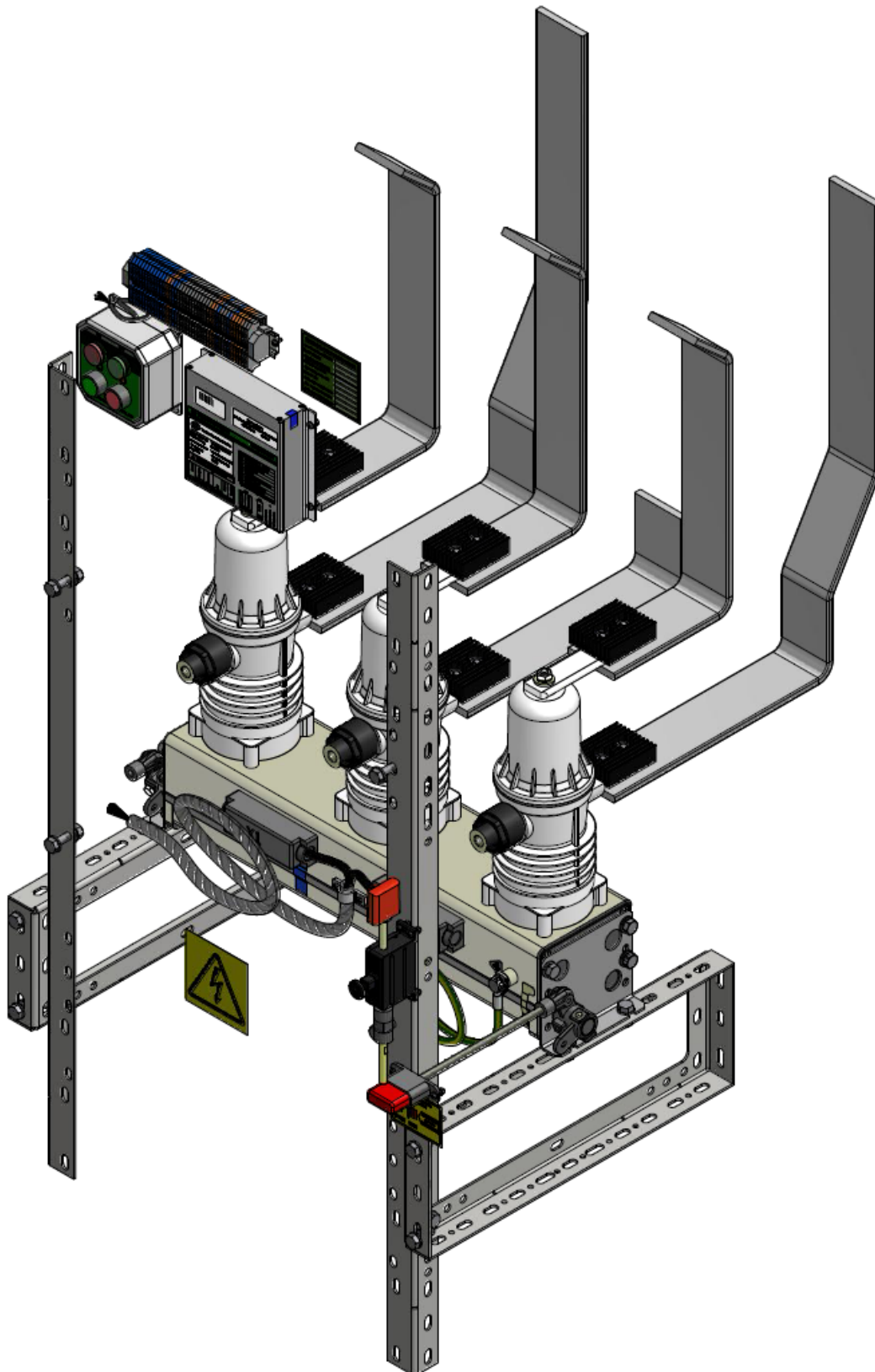
**B (1:5)**  
 ВВ отключен и заблокирован  
 Оперировать  
 разъединителем - разрешено

4

ЕТЕК.442611.028-07 Коммутационный модуль 43111Х

ЕТЕК.442611.028-08 Коммутационный модуль 43112Х


(для модернизации КРУН КРН-II, КРН-III)



4

Состав коммутационного модуля МКВ-12-20/630(1000)У2 (43111Х, 43112Х)  
(для модернизации КРУН КРН-II, КРН-III)

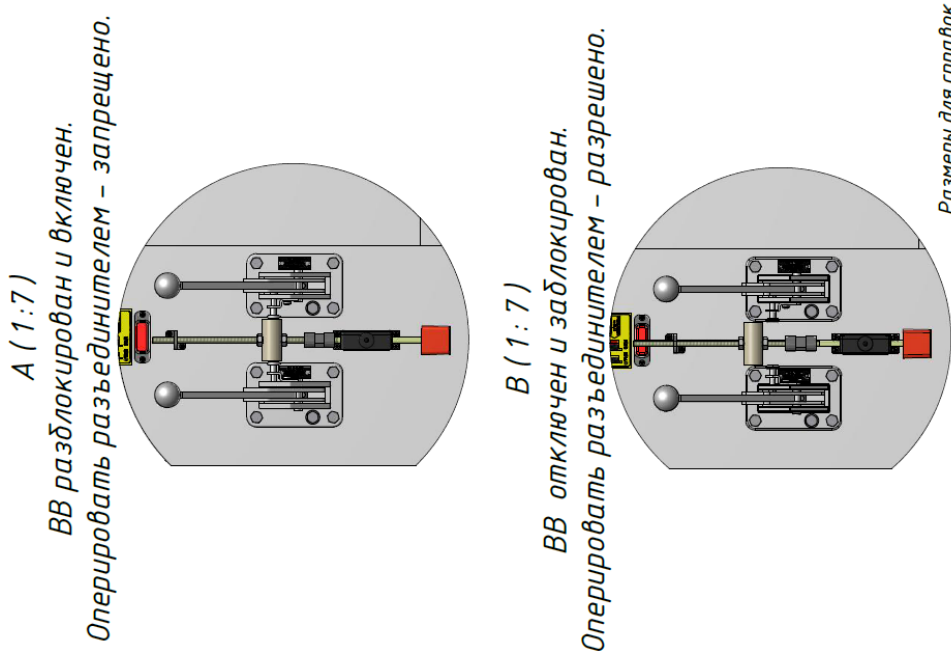
ЕТЕК.442611.028-07 (исп. на 630А), ЕТЕК.442611.028-08 (исп. на 1000А)

Вид	Обозначение	Наименование	Кол-во, шт.	Прим.
	ВВ43	Вакуумный выключатель	1	
	СМ_16_1(220_1) или СМ_16_2(220_1) или СМ_16_1(60_1)	Модуль управления	1	
	ЕТЕК.442611.026	Комплект несущей металлоконструкции ВВ	1	
	ЕТЕК.442611.007-01	Комплект блинкерной блокировки КСО	1	
	DIN 975	Резьбовой стержень М10х500	1	Заготовка для тяги, L=280мм
	ЕТЕК.442611.017	Комплект электромонтажа ВВ	1	Жгут ВВ 2м
	ЕТЕК.442611.025	Комплект заготовок шин главных цепей на 630А	1	Шина А1 6х60х2000, 3шт.
	ЕТЕК.442611.025-01	Комплект заготовок шин главных цепей на 1000А	1	Шина А1 8х80х2000, 3шт.
	ЕТЕК.442611.004	Комплект радиаторов 1000А	1	Радиатор 67х80х25h, 6шт.

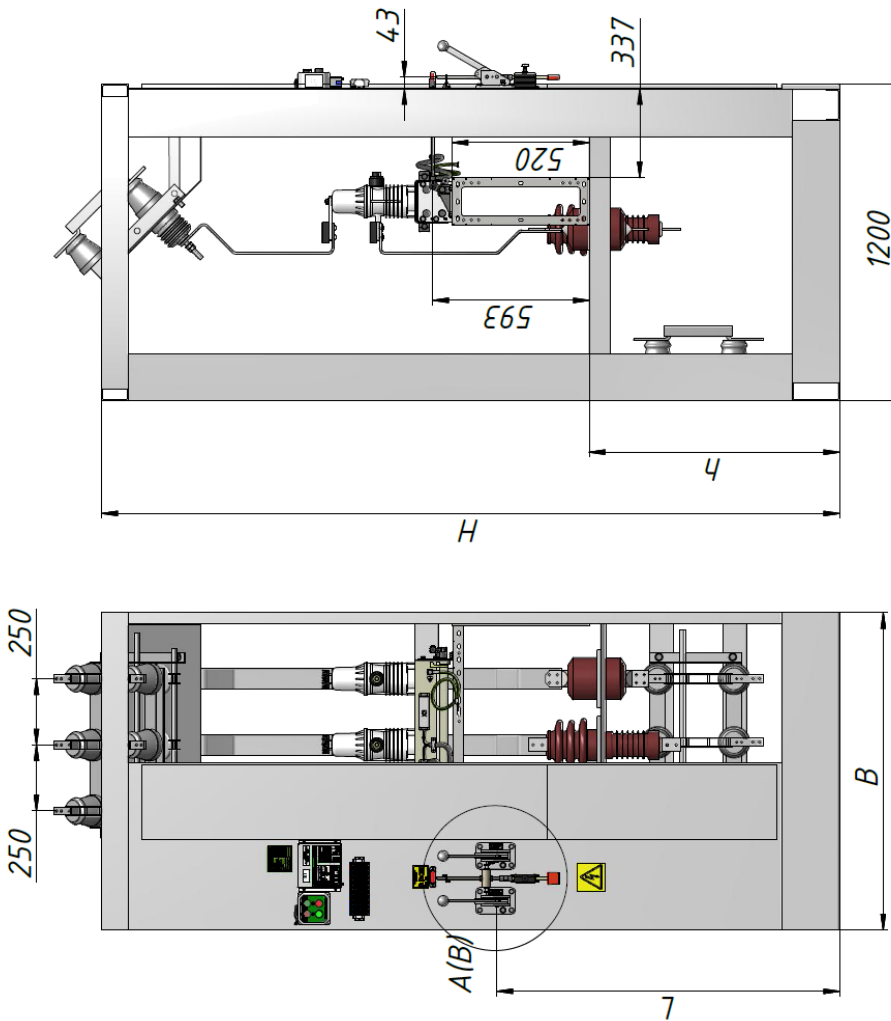
5

Модернизация КСО-2(УМЗ), КСО-2200, ЛП-318  
коммутационным модулем 43201Х или 43202Х.

ЕТЕК.674722.018-09 ТПР или ЕТЕК.674722.018-10 ТПР



Размеры для справок.



Камера КСО-2(УМ), 2200, ЛП-318

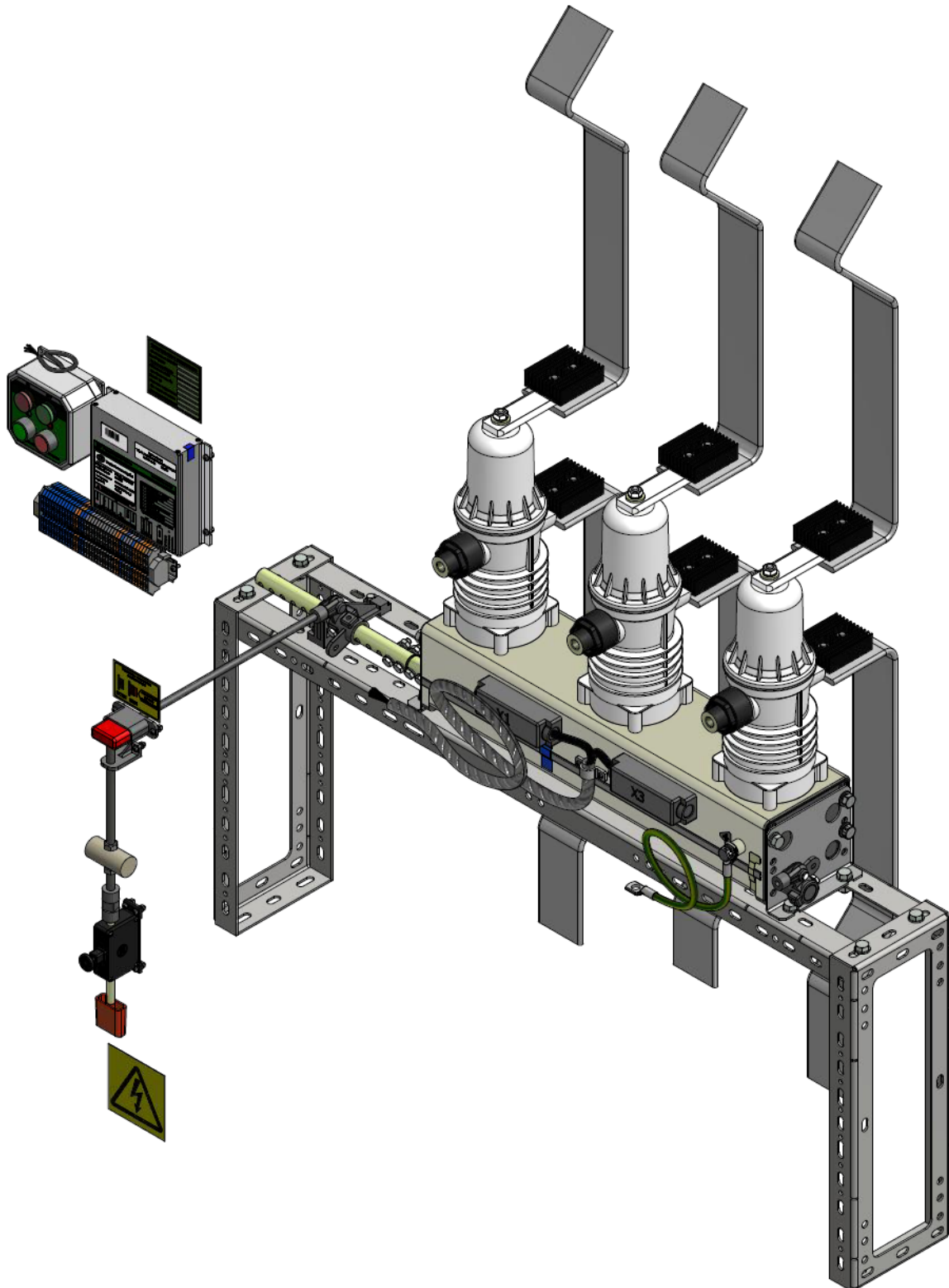
Тип КСО	H, мм	h, мм	L, мм	B, мм
2УМ	2800	950	1300	1200
ЛП-318	2500	950	1300	1200
2200	2800	900	1440	1300

5

ЕТЕК.442611.028-09 Коммутационный модуль 43201Х

ЕТЕК.442611.028-10 Коммутационный модуль 43202Х

(для модернизации КСО-2(УМЗ), КСО-2200, ЛП-318)



5

Состав коммутационного модуля МКВ-12-20/630(1000)У2 (43201Х, 43202Х)  
(для модернизации КСО-2(УМЗ), КСО-2200, ЛП-318)

ЕТЕК.442611.028-09 (исп. на 630А), ЕТЕК.442611.028-10 (исп. на 1000А)

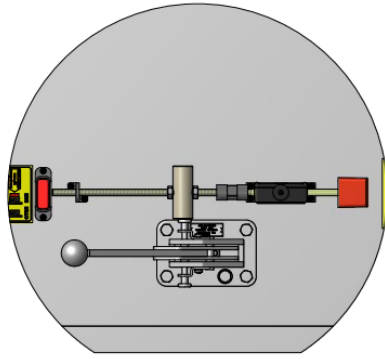
Вид	Обозначение	Наименование	Кол-во, шт.	Прим.
	ВВ43	Вакуумный выключатель	1	
	СМ_16_1(220_1) или СМ_16_2(220_1) или СМ_16_1(60_1)	Модуль управления	1	
	ЕТЕК.442611.026	Комплект несущей металлоконструкции ВВ	1	
	ЕТЕК.442611.007-02	Комплект блинкерной блокировки КСО	1	
	ЕТЕК.442611.008	Комплект удлинителя вала ВВ	1	
	DIN 975	Резьбовой стержень М10х500	1	Заготовка для тяги, L=400мм
	ЕТЕК.442611.017	Комплект электромонтажа ВВ	1	Жгут ВВ, 2м
	ЕТЕК.442611.025	Комплект заготовок шин главных цепей на 630А	1	Шина Al 6x60x2000, 3шт.
	ЕТЕК.442611.025-01	Комплект заготовок шин главных цепей на 1000А	1	Шина Al 8x80x2000, 3шт.
	ЕТЕК.442611.004	Комплект радиаторов 1000А	1	Радиатор 67x80x25h, 6шт.

6

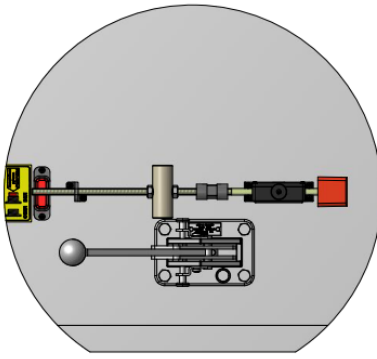
Модернизация КСО Д-13Б, КП-03-00, МКФВ  
коммутационным модулем 43211Х или 43212Х.

ЕТЕК.674722.018-11 ТПР или ЕТЕК.674722.018-12 ТПР

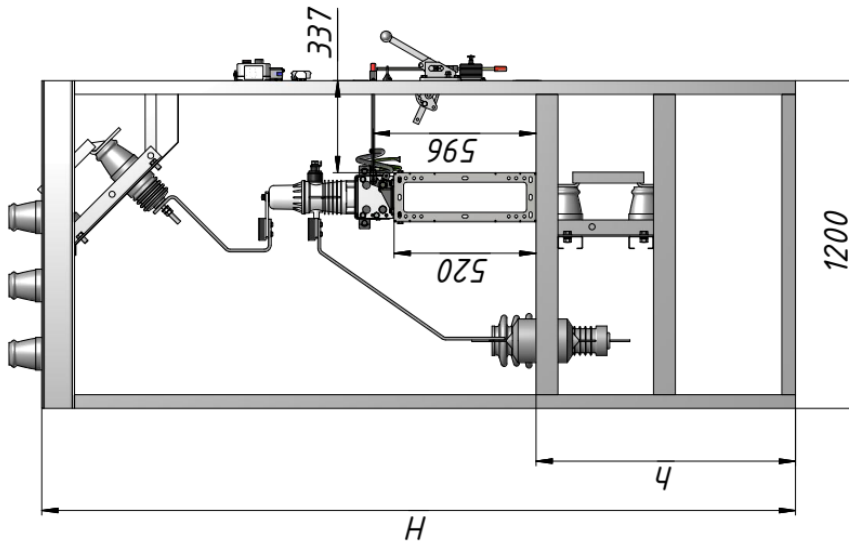
*A (1:7)  
ВВ разблокирован и включен.  
Оперировать разъединителем – запрещено.*



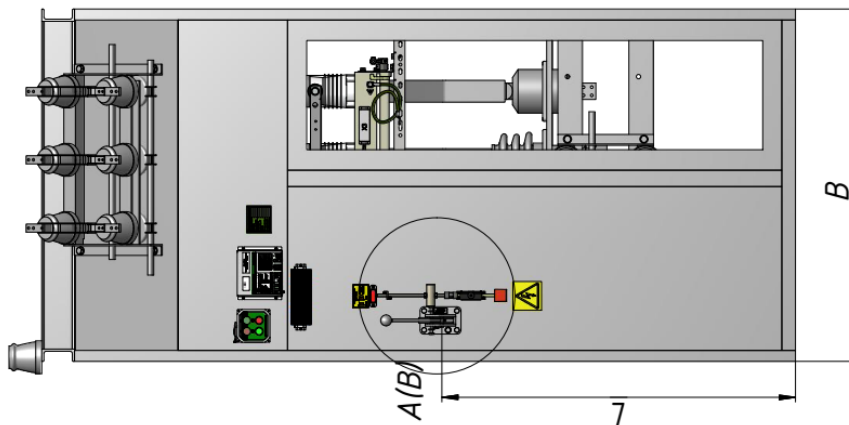
*B (1:7)  
ВВ отключен и заблокирован.  
Оперировать разъединителем – разрешено.*



Размеры для справок.



КСО Д13Б, КП-03, МКФВ



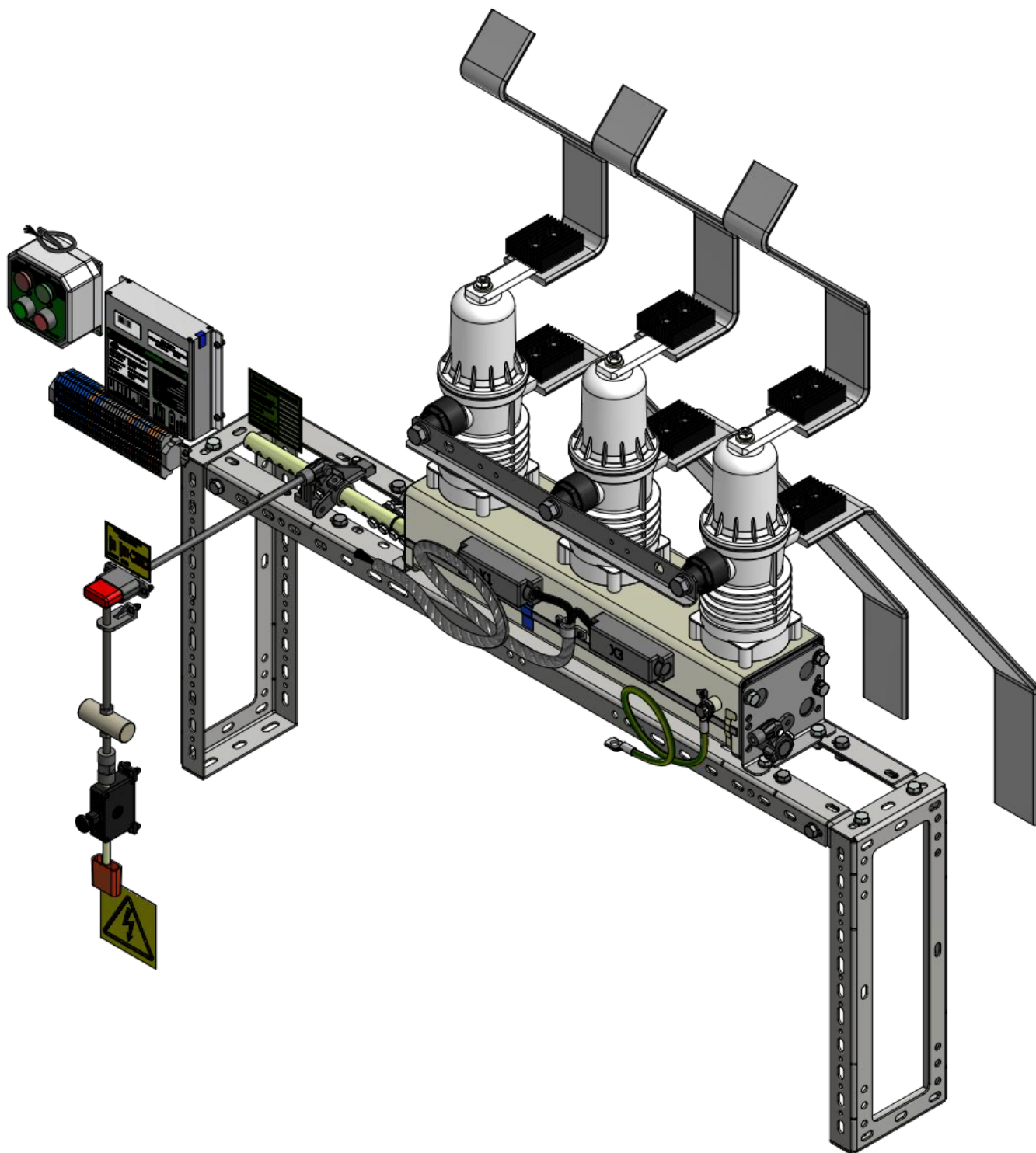
Тип КСО	H, мм	h, мм	L, мм	B, мм
Д-13Б	2700	950	1300	1290
КП-03	2700	950	950	1290
МКФВ	2700	950	950	1300

6

ЕТЕК.442611.028-11 Коммутационный модуль 43211Х

ЕТЕК.442611.028-12 Коммутационный модуль 43212Х

(для модернизации КСО Д-13Б, КП-03-00, МКФВ)



6

Состав коммутационного модуля МКВ-12-20/630(1000)У2 (43211Х, 43212Х)  
(для модернизации КСО Д-13Б, КП-03-00, МКФВ)

ЕТЕК.442611.028-11 (исп. на 630А), ЕТЕК.442611.028-12 (исп. на 1000А)

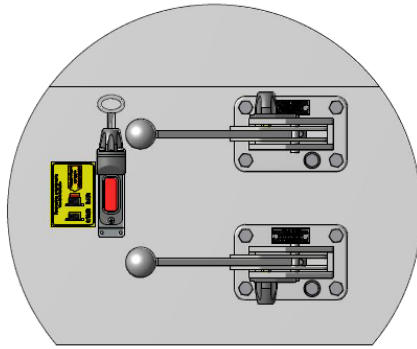
Вид	Обозначение	Наименование	Кол-во, шт.	Прим.
	ВВ43	Вакуумный выключатель	1	
	СМ_16_1(220_1) или СМ_16_2(220_1) или СМ_16_1(60_1)	Модуль управления	1	
	ЕТЕК.442611.026-01	Комплект несущей металлоконструкции ВВ	1	
	ЕТЕК.442611.007-02	Комплект блинкерной блокировки КСО	1	
	ЕТЕК.442611.008	Комплект удлинителя вала ВВ	1	
	DIN 975	Резьбовой стержень М10х500	1	Заготовка для тяги, L=400мм
	ЕТЕК.442611.017	Комплект электромонтажа ВВ	1	Жгут ВВ, 2м
	ЕТЕК.442611.025	Комплект заготовок шин главных цепей на 630А	1	Шина Al 6x60x2000, 3шт.
	ЕТЕК.442611.025-01	Комплект заготовок шин главных цепей на 1000А	1	Шина Al 8x80x2000, 3шт.
	ЕТЕК.442611.004	Комплект радиаторов на 1000А	1	Радиатор 67x80x25h, 6шт.

7

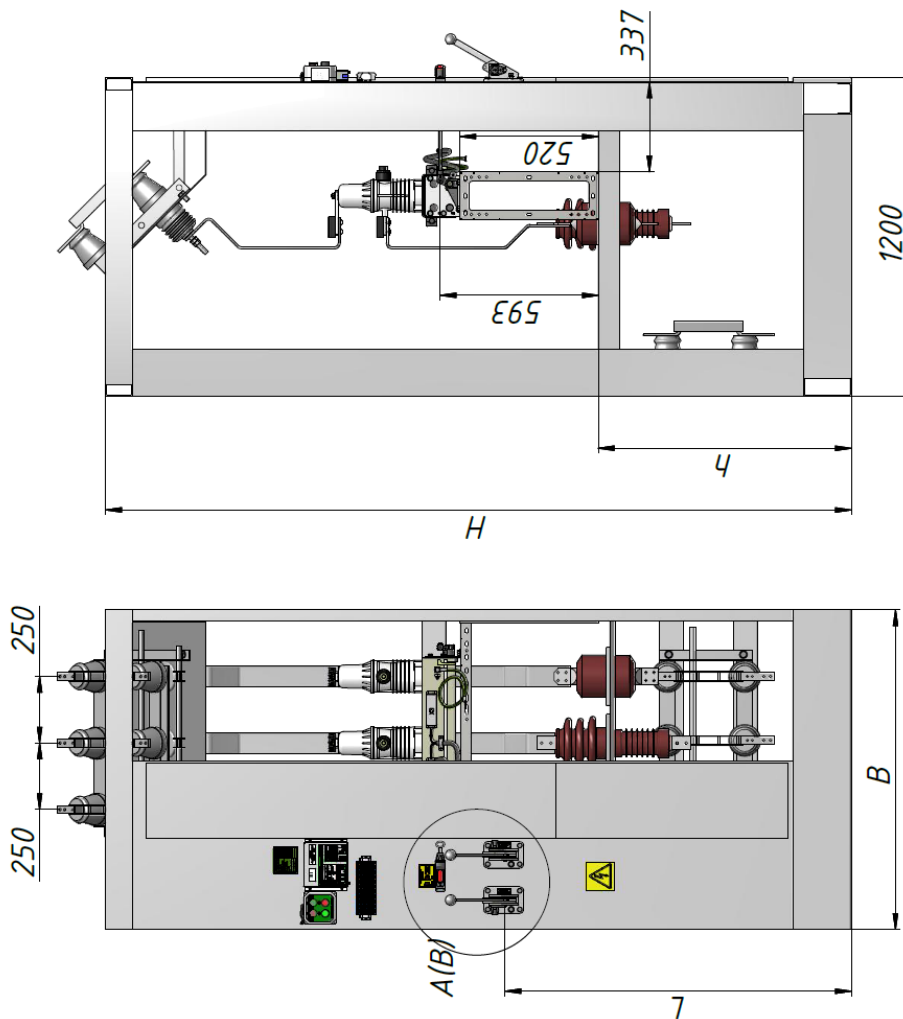
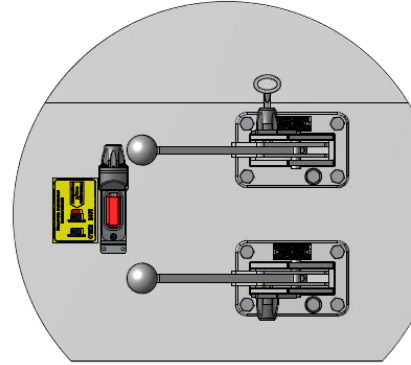
Модернизация КСО-2(УМЗ), КСО-2200, ЛП-318, с МБЗ  
коммутационным модулем 43221Х или 43222Х.

ЕТЕК.674722.018-13 ТПР или ЕТЕК.674722.018-14 ТПР

*A (1:6)  
ВВ разблокирован и включен.  
Оперировать разъединителем – запрещено.*



*B (1:6)  
ВВ отключен и заблокирован.  
Оперировать разъединителем – разрешено.*



КСО-2(2УМ), 2200, ЛП-318

Размеры для справок.

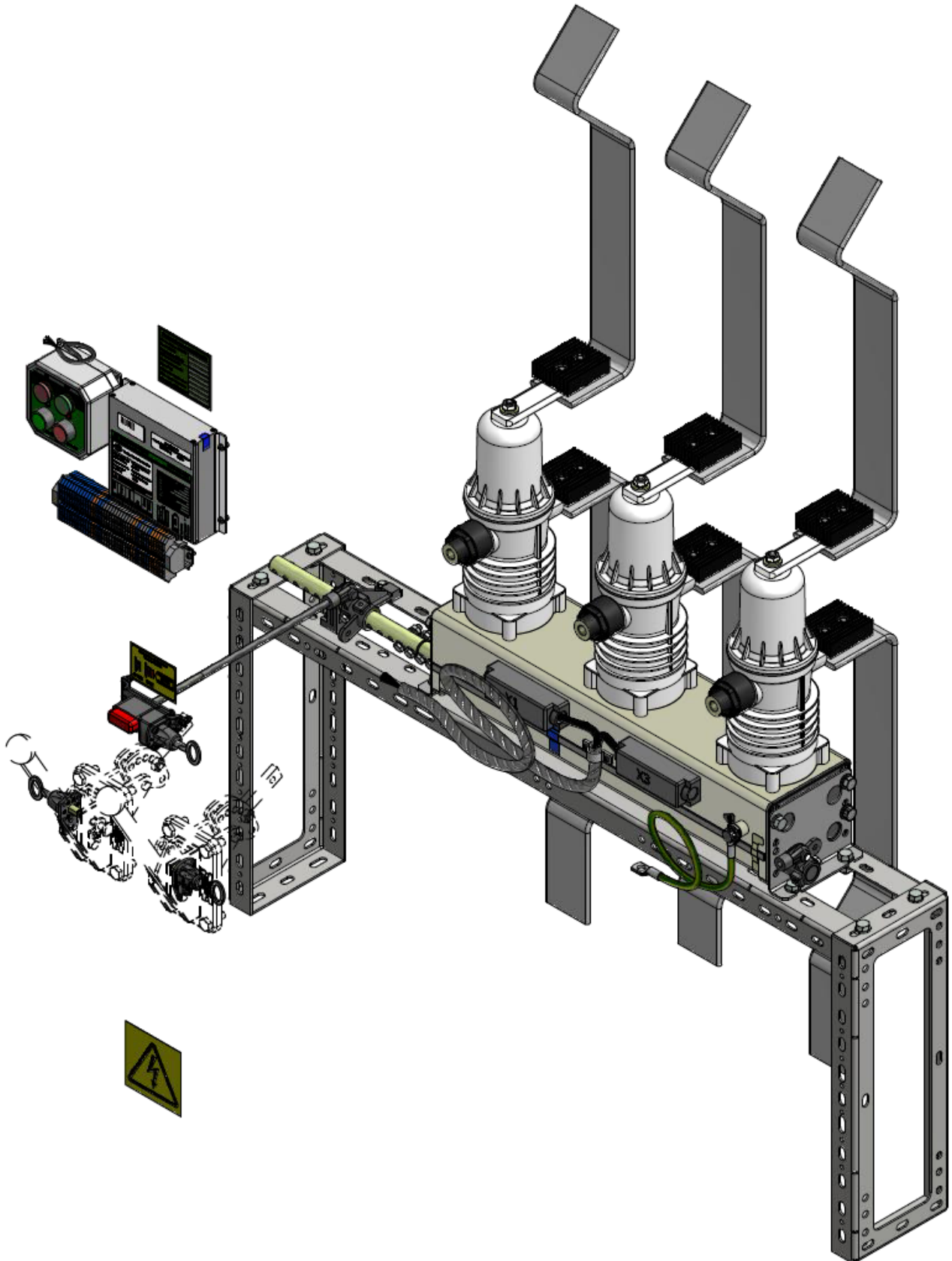
Тип КСО	H, мм	h, мм	L, мм	B, мм
2УМ	2800	950	1300	1200
ЛП-318	2500	950	1300	1200
2200	2800	900	1440	1300

7

ЕТЕК.442611.028-13 Коммутационный модуль 43221Х

ЕТЕК.442611.028-14 Коммутационный модуль 43222Х

(для модернизации КСО-2(УМЗ), КСО-2200, ЛП-318, с МБЗ)



7

Состав коммутационного модуля МКВ-12-20/630(1000)У2 (43221Х, 43222Х)  
(для модернизации КСО-2(УМЗ), КСО-2200, ЛП-318, с МБЗ)

ЕТЕК.442611.028-13 (исп. на 630А), ЕТЕК.442611.028-14 (исп. на 1000А)

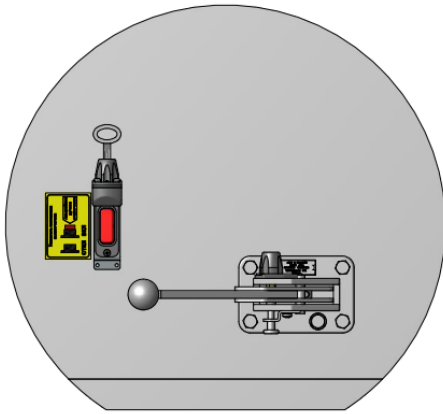
Вид	Обозначение	Наименование	Кол-во, шт.	Прим.
	ВВ43	Вакуумный выключатель	1	
	СМ_16_1(220_1) или СМ_16_2(220_1) или СМ_16_1(60_1)	Модуль управления	1	
	ЕТЕК.442611.026	Комплект несущей металлоконструкции ВВ	1	
	АРТА.442611.093	Комплект блокировки замками МБЗ	1	
	ЕТЕК.442611.008	Комплект удлинителя вала ВВ	1	
	DIN 975	Резьбовой стержень М10х1000	1	Заготовка для тяги, L=600мм
	ЕТЕК.442611.017	Комплект электромонтажа ВВ	1	Жгут ВВ, 2м
	ЕТЕК.442611.025	Комплект заготовок шин главных цепей на 630А	1	Шина Al 6x60x2000, 3шт.
	ЕТЕК.442611.025-01	Комплект заготовок шин главных цепей на 1000А	1	Шина Al 8x80x2000, 3шт.
	ЕТЕК.442611.004	Комплект радиаторов на 1000А	1	Радиатор 67x80x25h, 6шт.

8

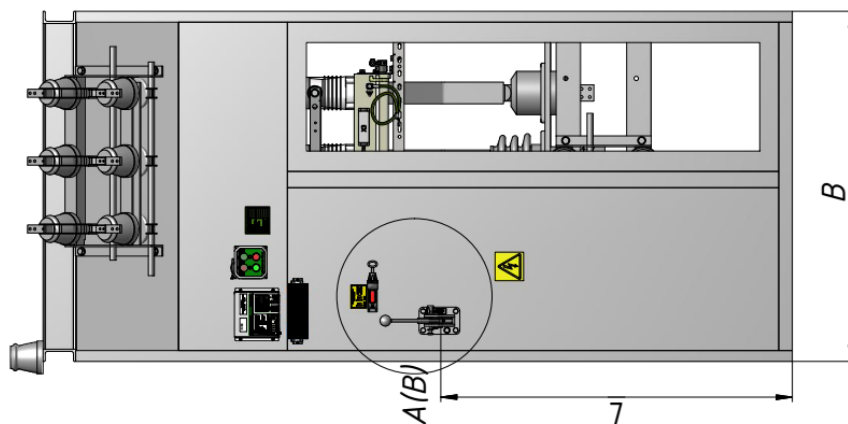
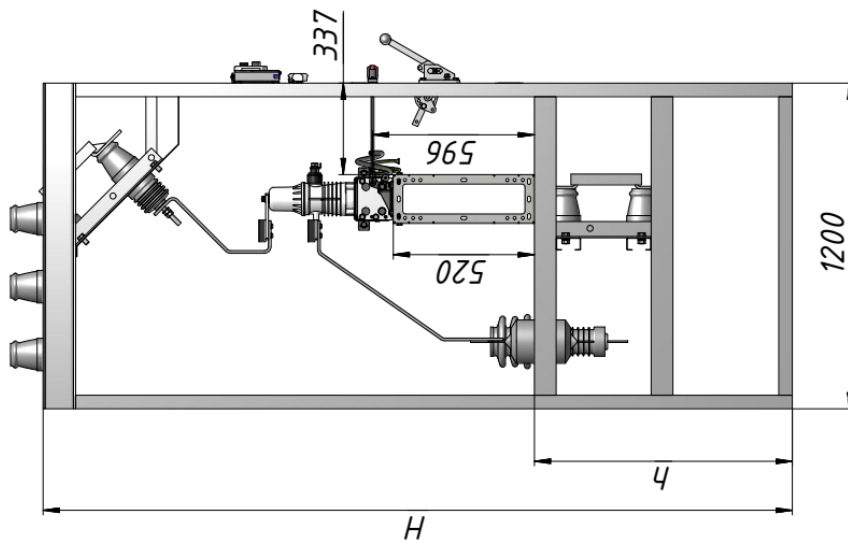
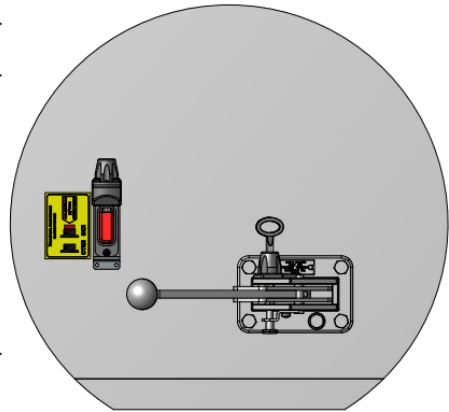
Модернизация КСО Д-13Б, КП-03-00, МКФВ, с МБЗ коммутационным модулем 43231Х или 43232Х.

ЕТЕК.674722.018-15 ТПР или ЕТЕК.674722.018-16 ТПР

*A (1:6)  
ВВ разблокирован и включен.  
Оперировать разъединителем – запрещено.*



*B (1:6)  
ВВ отключен и заблокирован.  
Оперировать разъединителем – разрешено.*



КСО Д13Б, КП-03, МКФВ

Размеры для справок

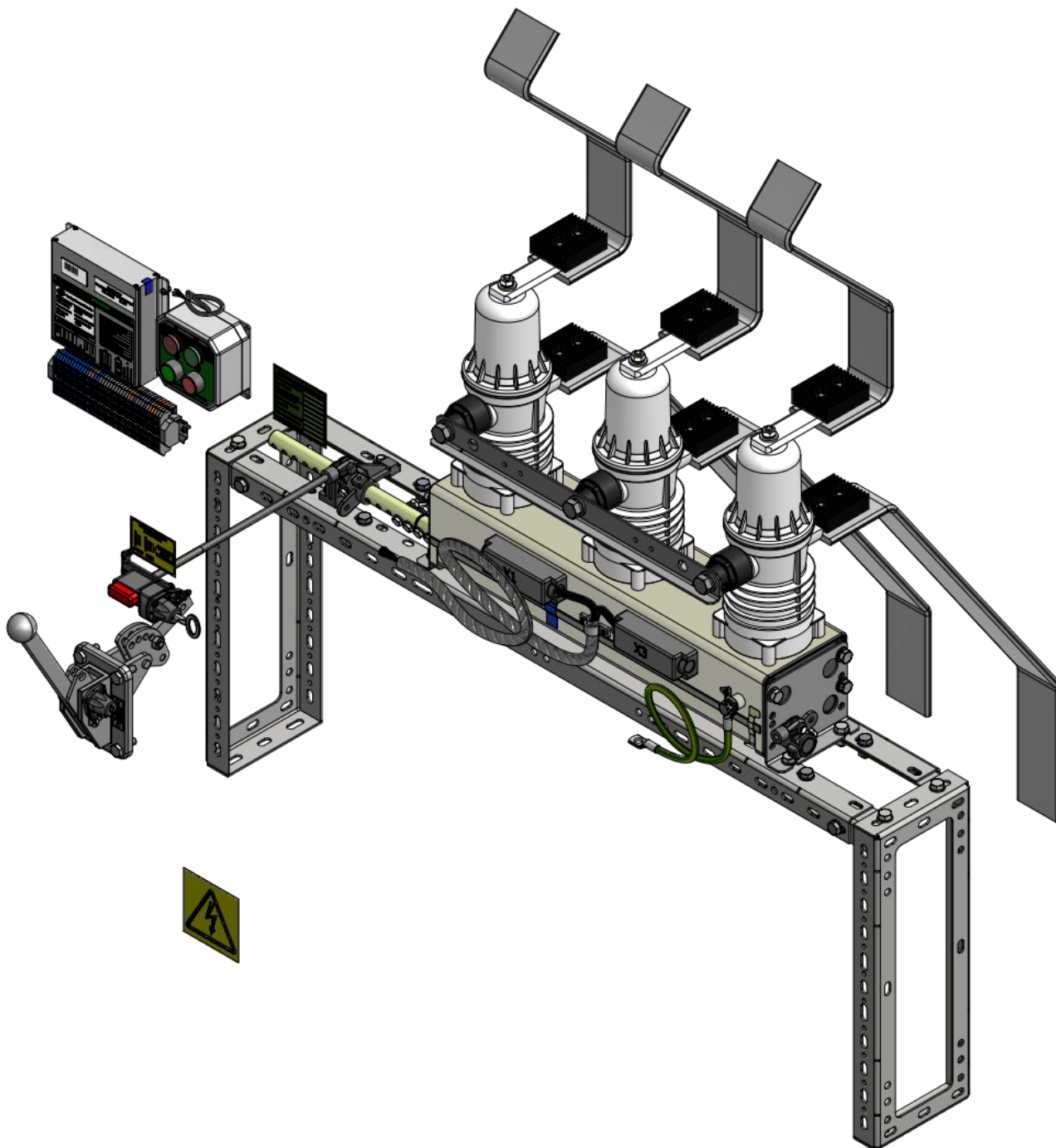
Тип КСО	H, мм	h, мм	L, мм	B, мм
Д-13Б	2700	950	1300	1290
КП-03	2700	950	950	1290
МКФВ	2700	950	950	1300

8

ЕТЕК.442611.028-15 Коммутационный модуль 43231Х

ЕТЕК.442611.028-16 Коммутационный модуль 43232Х

(для модернизации КСО Д-13Б, КП-03-00, МКФВ, с МБЗ)



8

Состав коммутационного модуля МКВ-12-20/630(1000)У2 (43231Х, 43232Х)  
(для модернизации КСО Д-13Б, КП-03-00, МКФВ, с МБЗ)

ЕТЕК.442611.028-15 (исп. на 630А), ЕТЕК.442611.028-16 (исп. на 1000А)

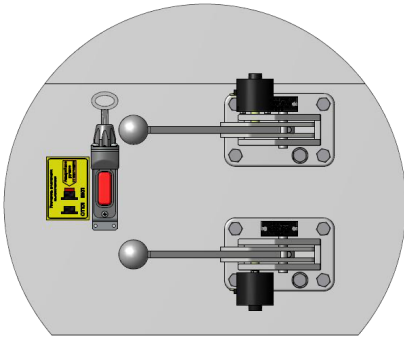
Вид	Обозначение	Наименование	Кол-во, шт.	Прим.
	ВВ43	Вакуумный выключатель	1	
	СМ_16_1(220_1) или СМ_16_2(220_1) или СМ_16_1(60_1)	Модуль управления	1	
	ЕТЕК.442611.026-01	Комплект несущей металлоконструкции ВВ	1	
	АРТА.442611.093	Комплект блокировки замками МБЗ	1	
	ЕТЕК.442611.008	Комплект удлинителя вала ВВ	1	
	DIN 975	Резьбовой стержень М10х1000	1	Заготовка для тяги, L=600мм
	ЕТЕК.442611.017	Комплект электромонтажа ВВ	1	Жгут ВВ, 2м
	ЕТЕК.442611.025	Комплект заготовок шин главных цепей на 630А	1	Шина А1 6х60х2000, 3шт.
	ЕТЕК.442611.025-01	Комплект заготовок шин главных цепей на 1000А	1	Шина А1 8х80х2000, 3шт.
	ЕТЕК.442611.004	Комплект радиаторов на 1000А	1	Радиатор 67х80х25h, 6шт.

9

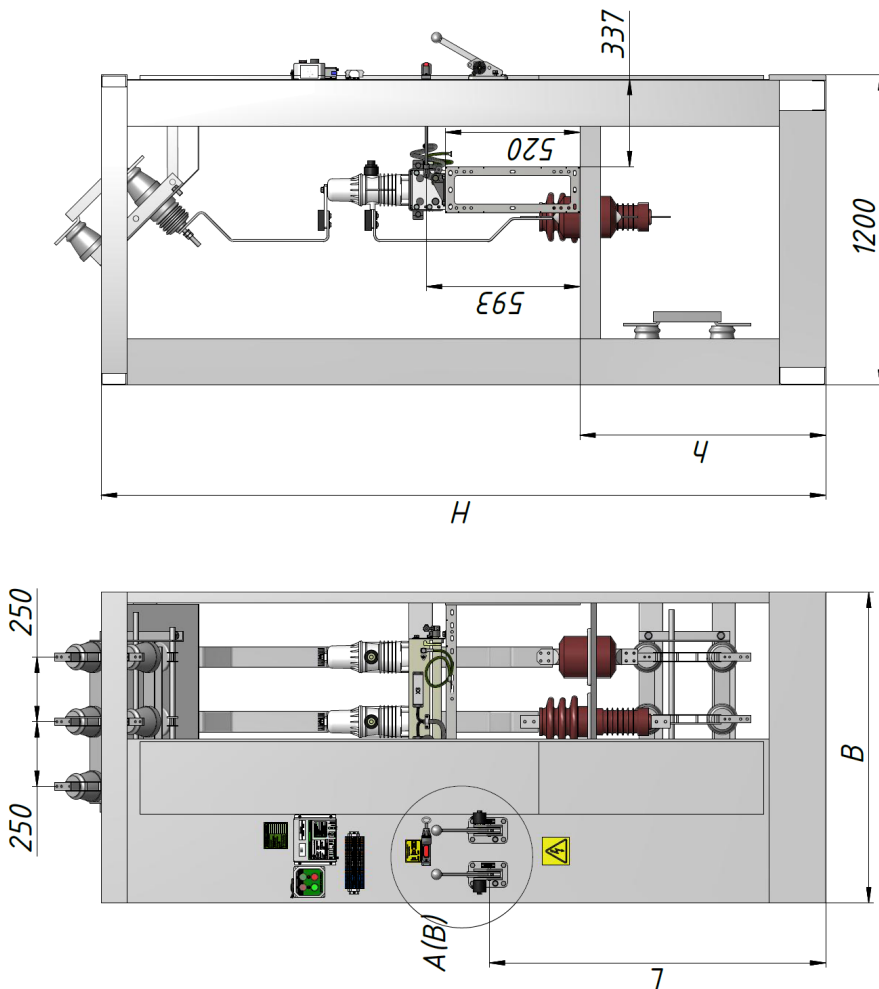
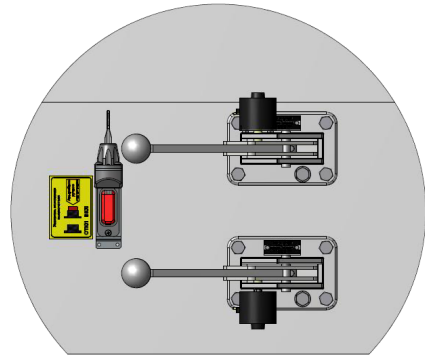
Модернизация КСО-2(УМЗ), КСО-2200, ЛП-318, с ЭМБЗ коммутационным модулем 43241Х или 43242Х.

ЕТЕК.674722.018-17 ТПР или ЕТЕК.674722.018-18 ТПР

*A (1:6)  
ВВ разблокирован и включен.  
Оперировать разъединителем – запрещено.*



*B (1:6)  
ВВ отключен и заблокирован.  
Оперировать разъединителем – разрешено.*



КСО-2(УМ), 2200, ЛП-318

Размеры для справок.

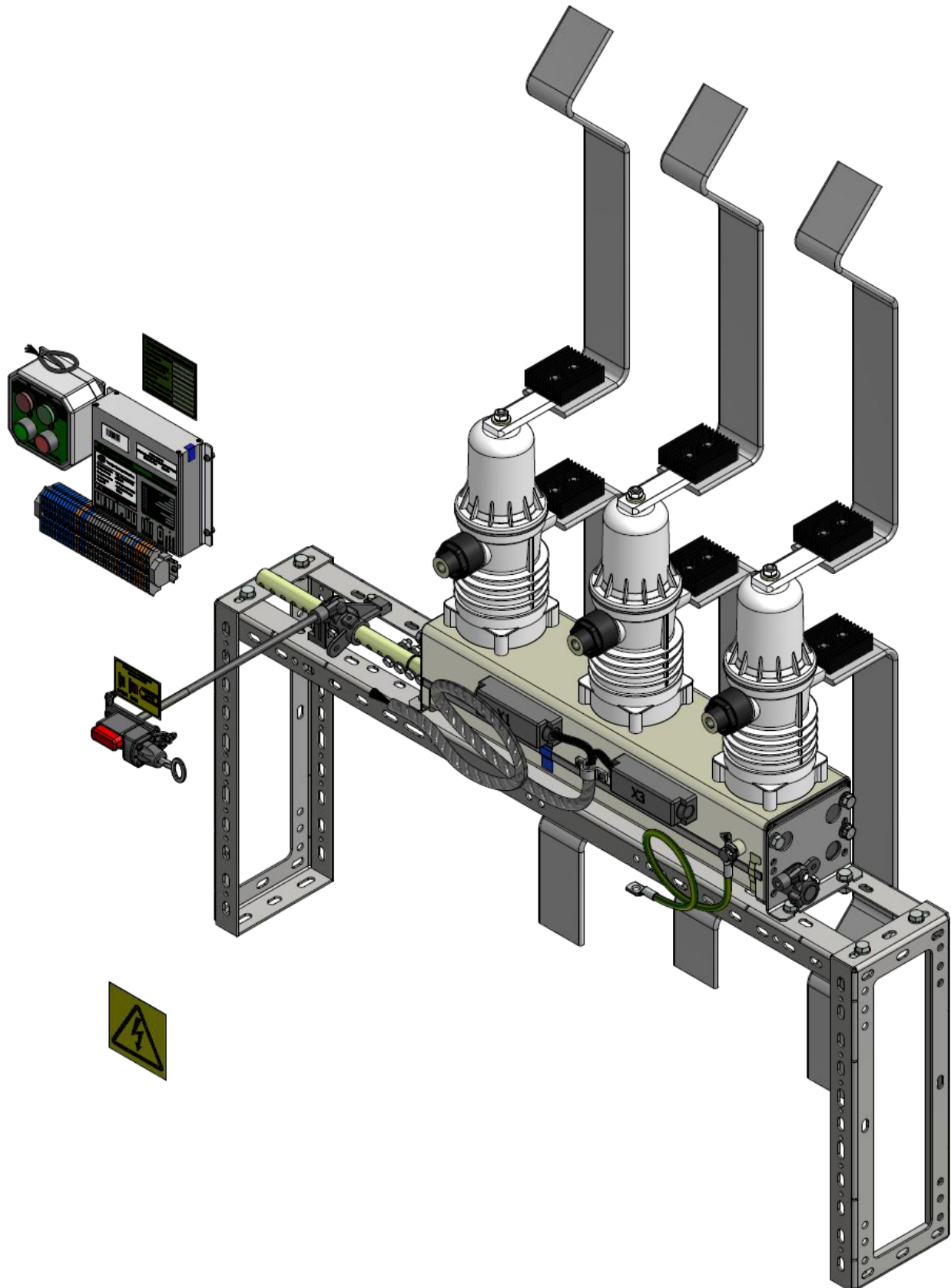
Тип КСО	H, мм	h, мм	L, мм	B, мм
2УМ	2800	950	1300	1200
ЛП-318	2500	950	1300	1200
2200	2800	900	1440	1300

9

ЕТЕК.442611.028-17 Коммутационный модуль 43241Х

ЕТЕК.442611.028-18 Коммутационный модуль 43242Х

(для модернизации КСО-2(УМЗ), КСО-2200, ЛП-318, с ЭМБЗ)



## 9

Состав коммутационного модуля МКВ-12-20/630(1000)У2 (43241Х, 43242Х)  
(для модернизации КСО-2(УМЗ), КСО-2200, ЛП-318, с ЭМБЗ)

ЕТЕК.442611.028-17 (исп. на 630А), ЕТЕК.442611.028-18 (исп. на 1000А)

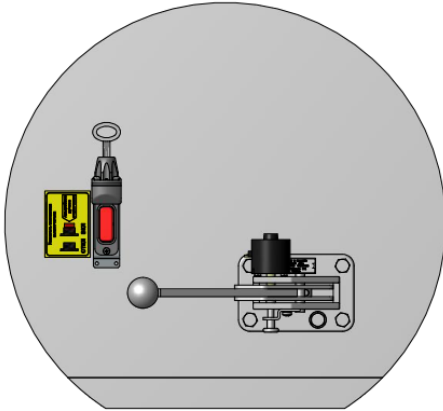
Вид	Обозначение	Наименование	Кол-во, шт.	Прим.
	ВВ43	Вакуумный выключатель	1	
	СМ_16_1(220_1) или СМ_16_2(220_1) или СМ_16_1(60_1)	Модуль управления	1	
	ЕТЕК.442611.026	Комплект несущей металлоконструкции ВВ	1	
	АРТА.304281.005-01	МБЗ на кронштейне	1	
	ЕТЕК.442611.008	Комплект удлинителя вала ВВ	1	
	DIN 975	Резьбовой стержень М10х1000	1	Заготовка для тяги, L=600мм
	ЕТЕК.442611.017	Комплект электромонтажа ВВ	1	Жгут ВВ, 2м
	ЕТЕК.442611.025	Комплект заготовок шин главных цепей на 630А	1	Шина А1 6х60х2000, 3шт.
	ЕТЕК.442611.025-01	Комплект заготовок шин главных цепей на 1000А	1	Шина А1 8х80х2000, 3шт.
	ЕТЕК.442611.004	Комплект радиаторов на 1000А	1	Радиатор 67х80х25h, 6шт.

10

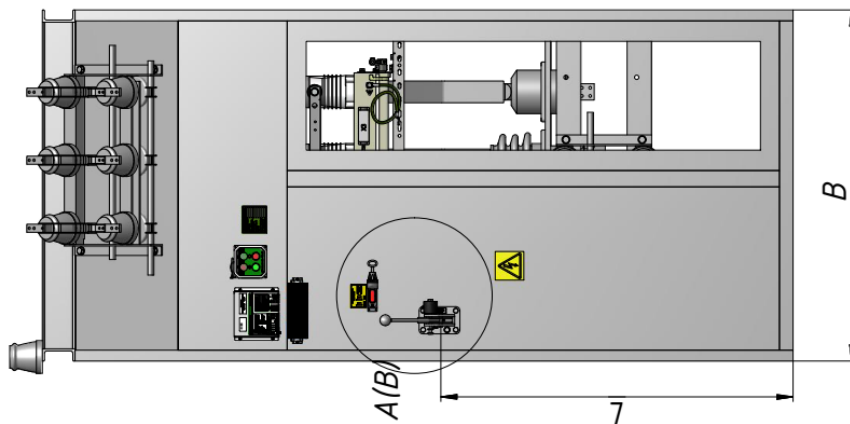
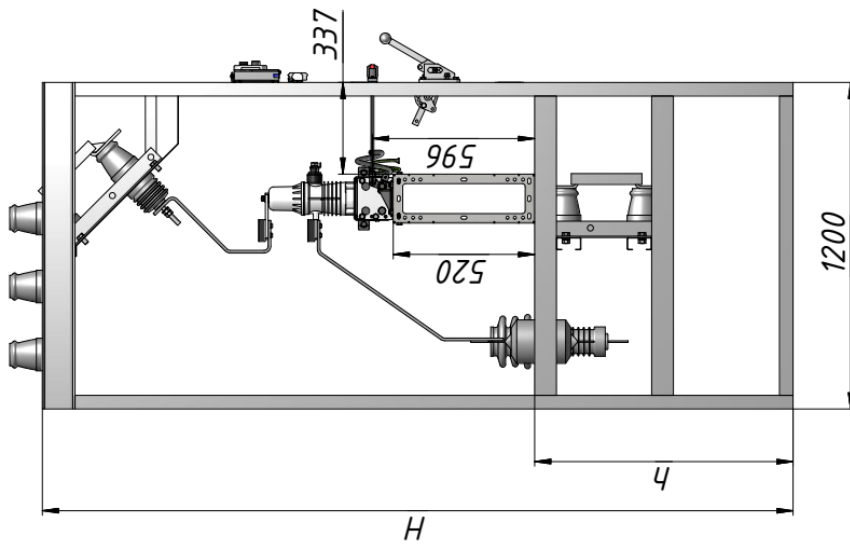
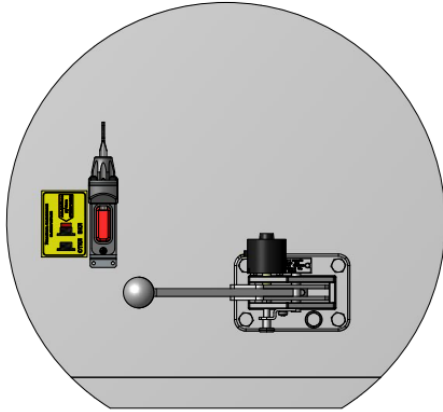
Модернизация Д-13Б, КП-03-00, МКФВ, с ЭМБЗ  
коммутационным модулем 43251Х или 43252Х.

ЕТЕК.674722.018-19 ТПР или ЕТЕК.674722.018-20 ТПР

*A (1:6)  
ВВ разблокирован и включен.  
Оперировать разъединителем – запрещено.*



*B (1:6)  
ВВ отключен и заблокирован.  
Оперировать разъединителем – разрешено.*



КСО Д13Б, КП-03, МКФВ

Размеры для справок

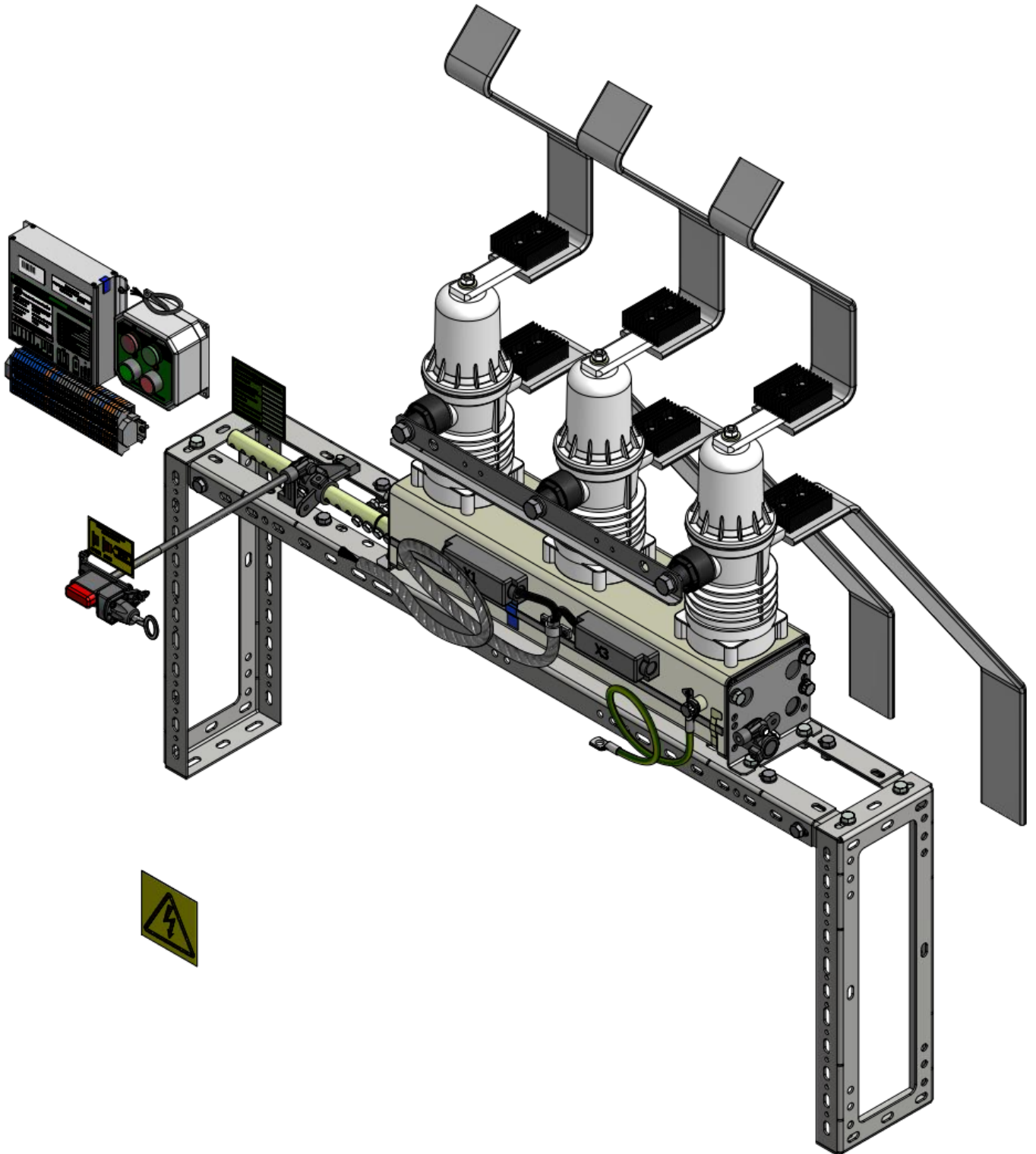
Тип КСО	H, мм	h, мм	L, мм	B, мм
Д-13Б	2700	950	1300	1290
КП-03	2700	950	950	1290
МКФВ	2700	950	950	1300

10

ЕТЕК.442611.028-19 Коммутационный модуль 43251Х

ЕТЕК.442611.028-20 Коммутационный модуль 43252Х


(для модернизации Д-13Б, КП-03-00, МКФВ, с ЭМБЗ)



10

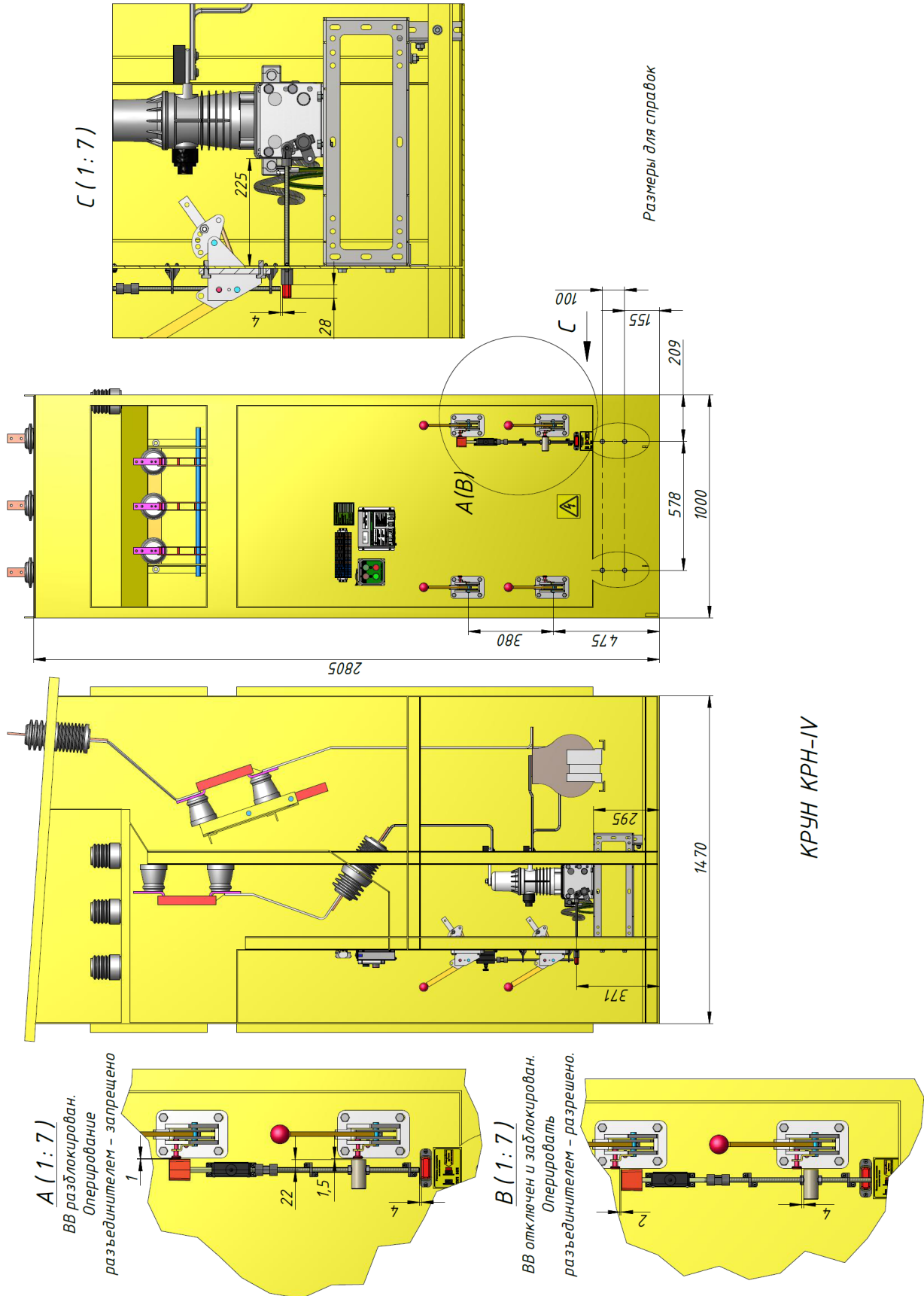
Состав коммутационного модуля МКВ-12-20/630(1000)У2 (43251Х, 43252Х)  
(для модернизации Д-13Б, КП-03-00, МКФВ, с ЭМБЗ)

ЕТЕК.442611.028-19 (исп. на 630А), ЕТЕК.442611.028-20 (исп. на 1000А)

Вид	Обозначение	Наименование	Кол-во, шт.	Прим.
	ВВ43	Вакуумный выключатель	1	
	СМ_16_1(220_1) или СМ_16_2(220_1) или СМ_16_1(60_1)	Модуль управления	1	
	ЕТЕК.442611.026-01	Комплект несущей металлоконструкции ВВ	1	
	АРТА.304281.005-01	МБЗ на кронштейне	1	
	ЕТЕК.442611.008	Комплект удлинителя вала ВВ	1	
	DIN 975	Резьбовой стержень М10х1000	1	Заготовка для тяги, L=600мм
	ЕТЕК.442611.017	Комплект электромонтажа ВВ	1	Жгут ВВ, 2м
	ЕТЕК.442611.025	Комплект заготовок шин главных цепей на 630А	1	Шина Al 6x60x2000, 3шт.
	ЕТЕК.442611.025-01	Комплект заготовок шин главных цепей на 1000А	1	Шина Al 8x80x2000, 3шт.
	ЕТЕК.442611.004	Комплект радиаторов на 1000А	1	Радиатор 67x80x25h, 6шт.

# 11

## Модернизация КРУН КРН-IV коммутационным модулем 44261X или 44262X. ЕТЕК.674722.018-21 ТНР или ТЕК.674722.018-22 ТНР

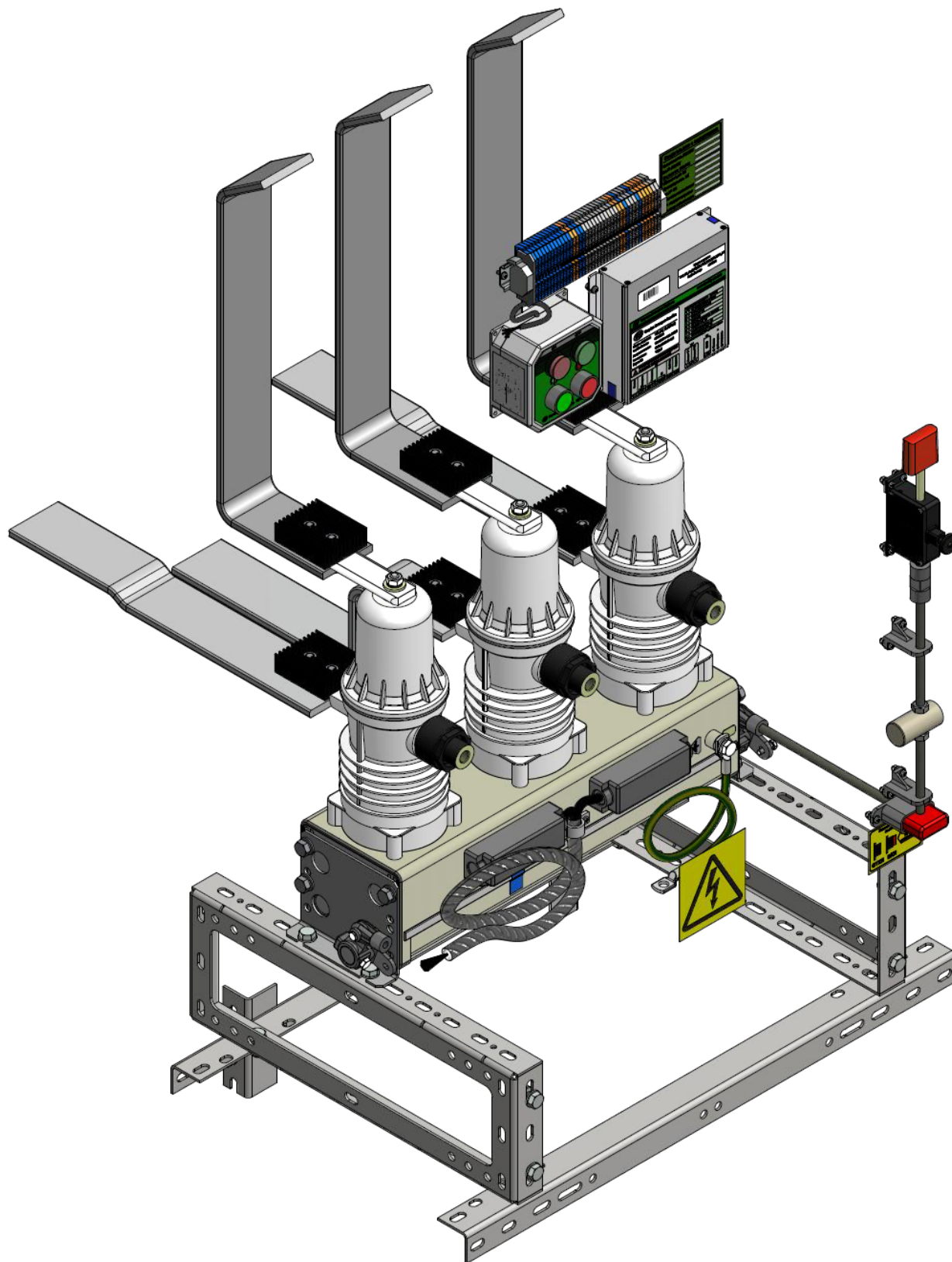


11

ЕТЕК.442611.028-21 Коммутационный модуль 44261Х

ЕТЕК.442611.028-22 Коммутационный модуль 44262Х

(для модернизации КРУН КРН-IV)



11

Состав коммутационного модуля МКВ-12-20/630(1000)У2 (44261Х, 44262Х)  
(для модернизации КРУН КРН-IV)

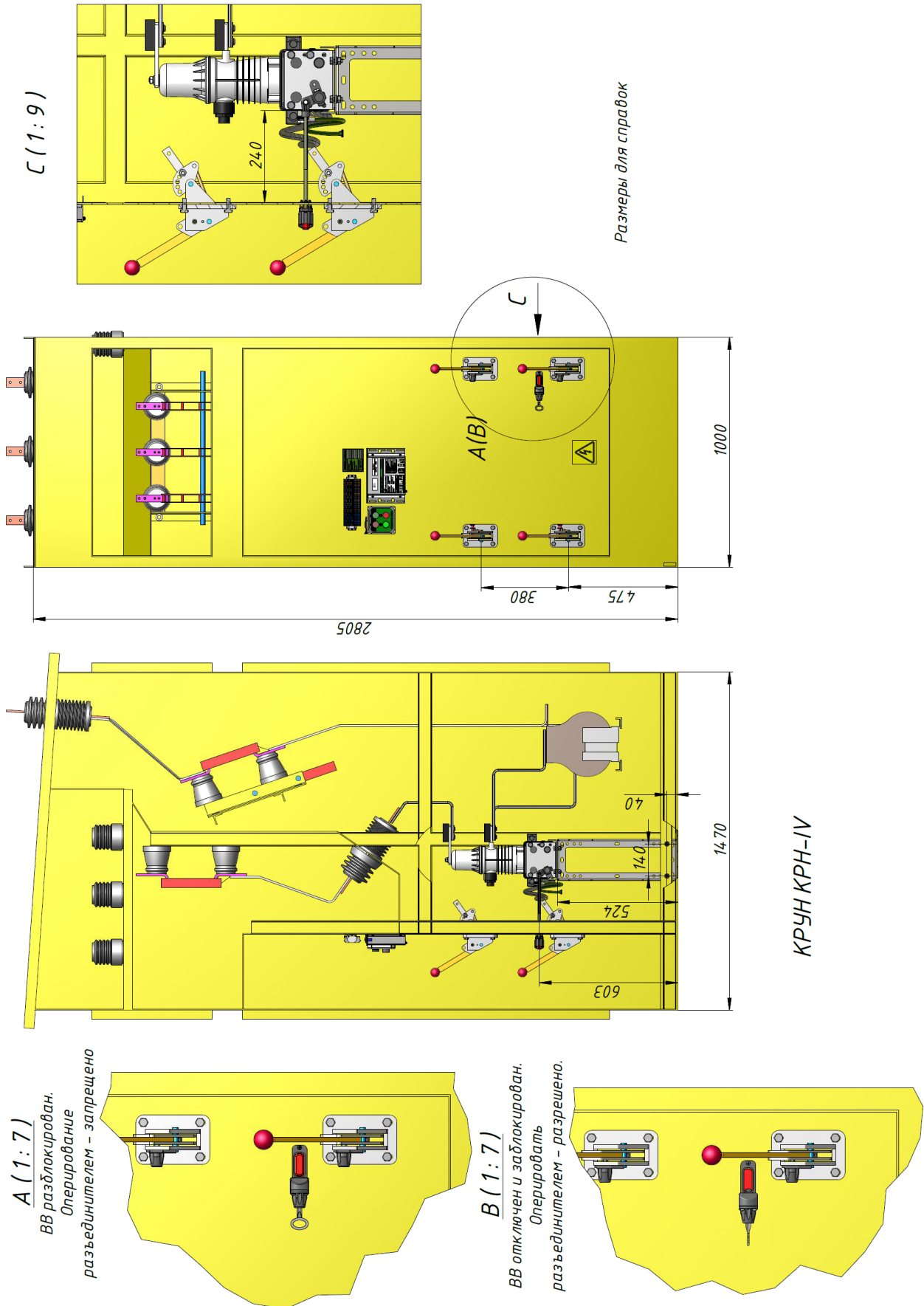
ЕТЕК.442611.028-21 (исп. на 630А), ЕТЕК.442611.028-22 (исп. на 1000А)

Вид	Обозначение	Наименование	Кол-во, шт.	Прим.
	ВВ44	Вакуумный выключатель	1	
	СМ_16_1(220_1) или СМ_16_2(220_1) или СМ_16_1(60_1)	Модуль управления	1	
	ЕТЕК.442611.026	Комплект несущей металлоконструкции ВВ	1	
	ЕТЕК.442611.007-02	Комплект блинкерной блокировки КСО	1	
	DIN 975	Резьбовой стержень М10х1000	1	Заготовка для 2-х тяг, L=330мм
	ЕТЕК.442611.017	Комплект электромонтажа ВВ	1	Жгут ВВ, 2м
	ЕТЕК.442611.025	Комплект заготовок шин главных цепей на 630А	1	Шина А1 6х60х2000, 3шт.
	ЕТЕК.442611.025-01	Комплект заготовок шин главных цепей на 1000А	1	Шина А1 8х80х2000, 3шт.
	ЕТЕК.442611.004	Комплект радиаторов на 1000А	1	Радиатор 67х80х25h, 6шт.

12

Модернизация КРУН КРН-IV с МБЗ  
коммутационным модулем 44271X или 44272X.

ЕТЕК.674722.018-23 ТПР или ЕТЕК.674722.018-24 ТПР

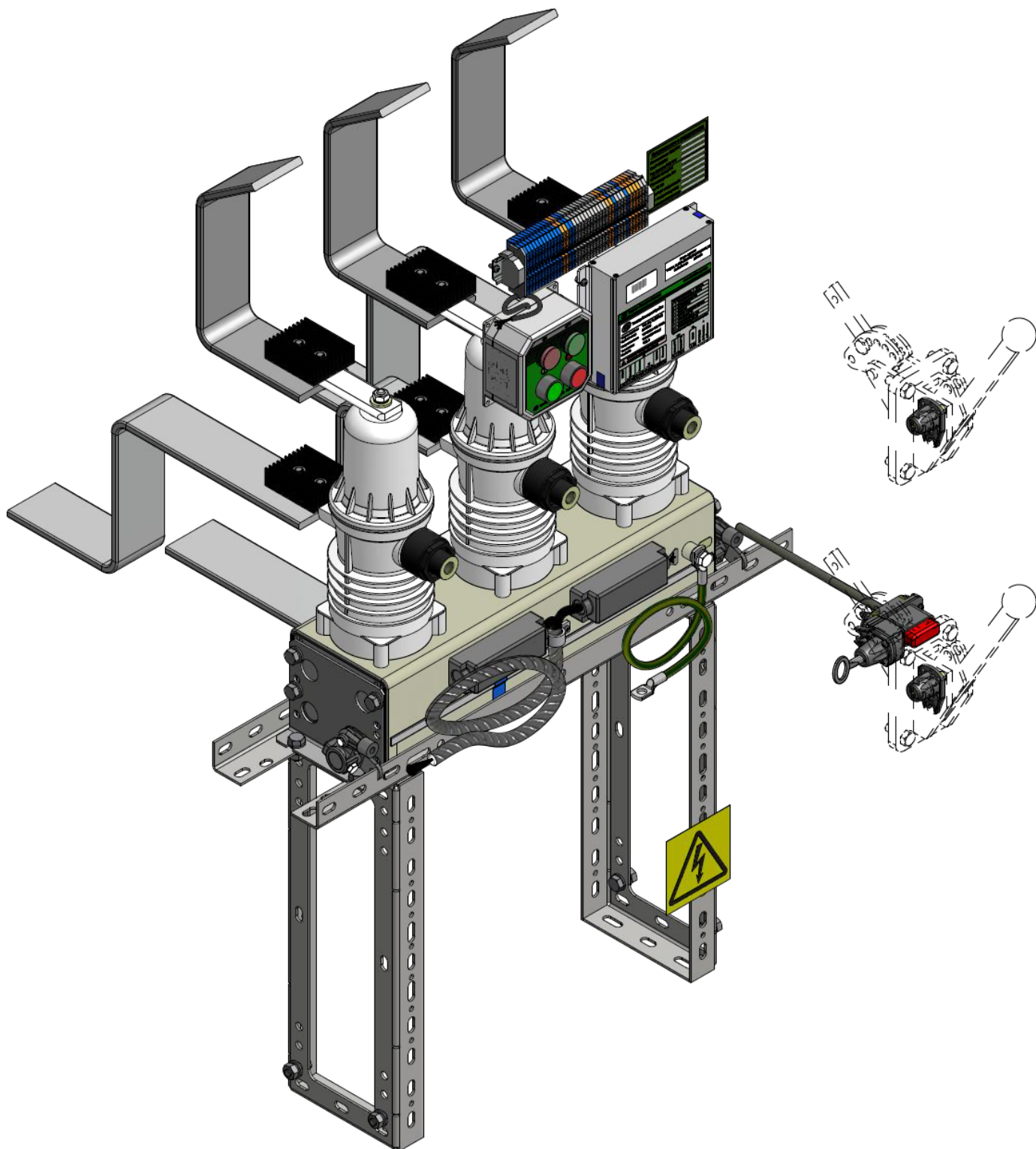


12

ЕТЕК.442611.028-23 Коммутационный модуль 44271Х

ЕТЕК.442611.028-24 Коммутационный модуль 44272Х

(для модернизации КРУН КРН-IV с МБЗ)



12

Состав коммутационного модуля МКВ-12-20/630(1000)У2 (44271Х, 44272Х)  
(для модернизации КРУН КРН-IV с МБЗ)

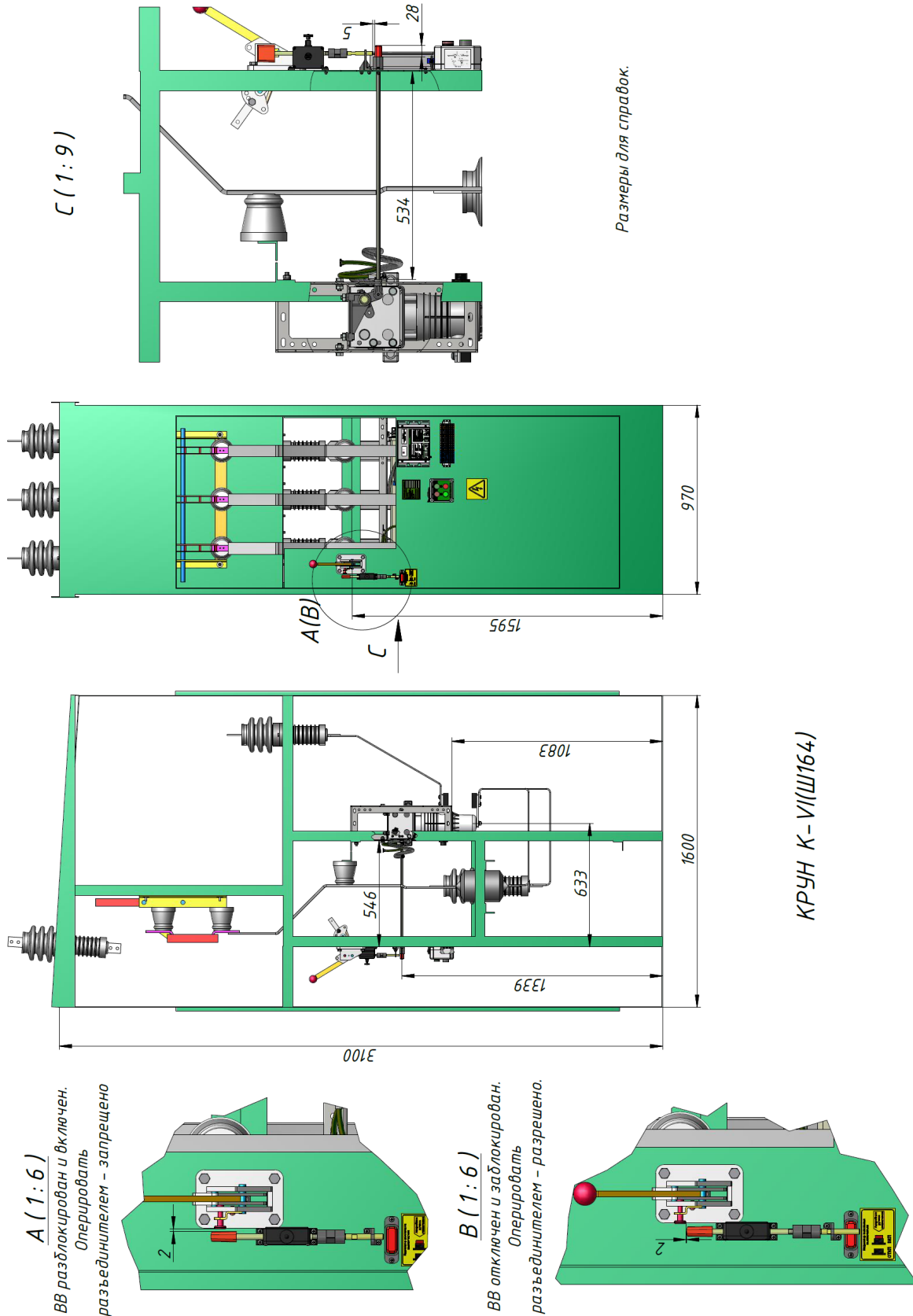
ЕТЕК.442611.028-23 (исп. на 630А), ЕТЕК.442611.028-24 (исп. на 1000А)

Вид	Обозначение	Наименование	Кол-во, шт.	Прим.
	ВВ44	Вакуумный выключатель	1	
	СМ_16_1(220_1) или СМ_16_2(220_1) или СМ_16_1(60_1)	Модуль управления	1	
	ЕТЕК.442611.026	Комплект несущей металлоконструкции ВВ	1	
	АРТА.442611.093	Комплект блокировки замками МБЗ	1	
	DIN 975	Резьбовой стержень М10х500	1	Заготовка для 2-х тяг, L=330мм
	ЕТЕК.442611.017	Комплект электромонтажа ВВ	1	Жгут ВВ, 2м
	ЕТЕК.442611.025	Комплект заготовок шин главных цепей на 630А	1	Шина А1 6х60х2000, 3шт.
	ЕТЕК.442611.025-01	Комплект заготовок шин главных цепей на 1000А	1	Шина А1 8х80х2000, 3шт.
	ЕТЕК.442611.004	Комплект радиаторов на 1000А	1	Радиатор 67х80х25h, 6шт.

13

Модернизация КРУН К-VI, Ш-164  
коммутационным модулем 43301X или 43302X.

ЕТЕК.674722.018-25 ТПР или ЕТЕК.674722.018-26 ТПР

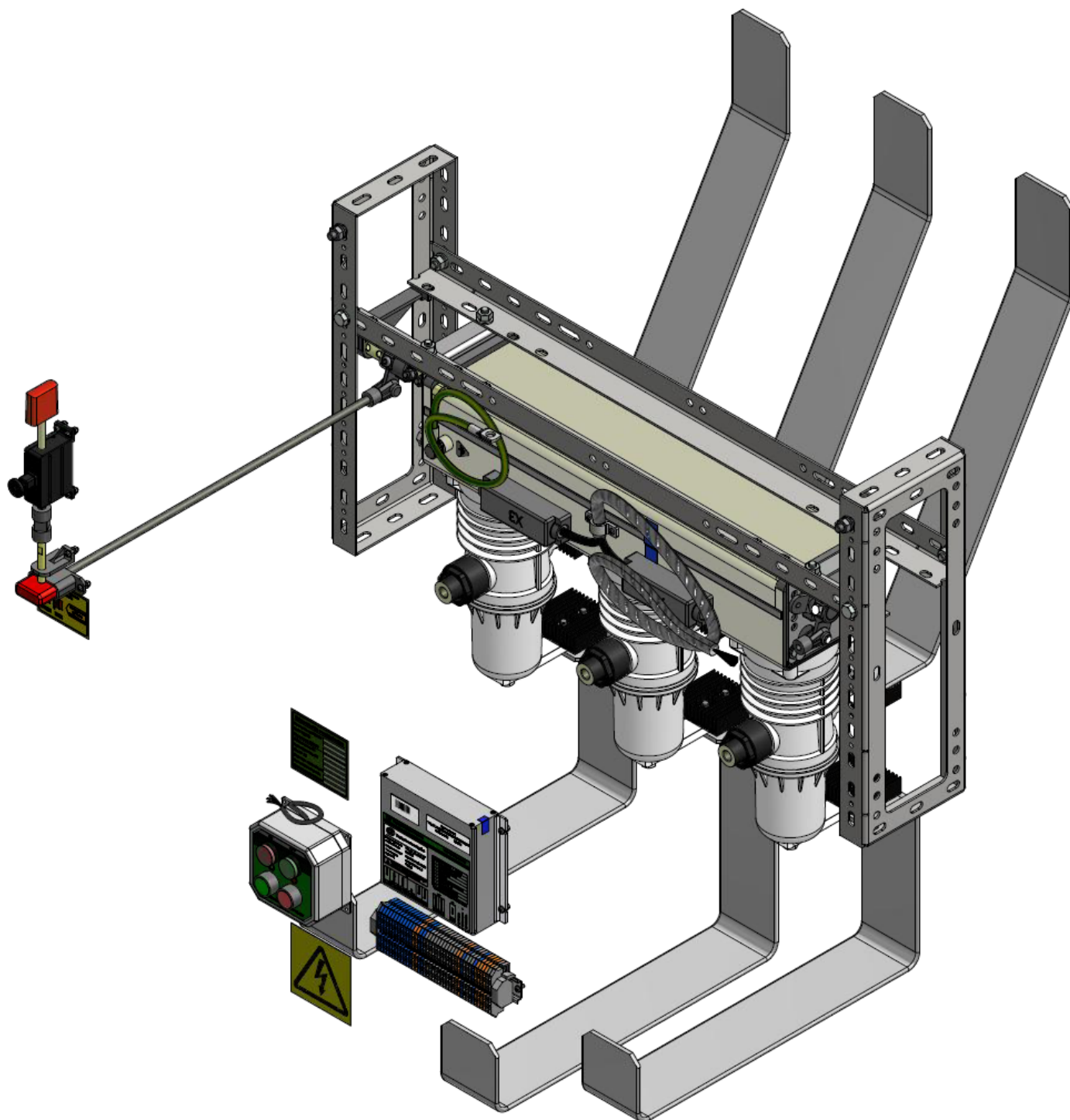


13

ЕТЕК.442611.028-25 Коммутационный модуль 43301Х

ЕТЕК.442611.028-26 Коммутационный модуль 43302Х

(для модернизации КРУН К-VI, Ш-164)



13

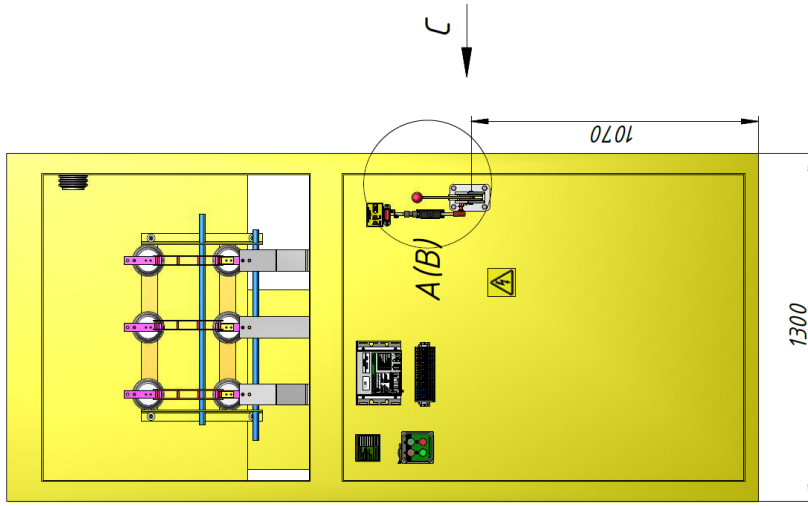
Состав коммутационного модуля МКВ-12-20/630(1000)У2 (43301Х, 43302Х)  
(для модернизации КРУН К-VI, Ш-164)

ЕТЕК.442611.028-25 (исп. на 630А), ЕТЕК.442611.028-26 (исп. на 1000А)

Вид	Обозначение	Наименование	Кол-во, шт.	Прим.
	ВВ43	Вакуумный выключатель	1	
	СМ_16_1(220_1) или СМ_16_2(220_1) или СМ_16_1(60_1)	Модуль управления	1	
	ЕТЕК.442611.026	Комплект несущей металлоконструкции ВВ	1	
	ЕТЕК.442611.007-01	Комплект блинкерной блокировки КСО	1	
	ЕТЕК.442611.008	Комплект удлинителя вала ВВ	1	
	DIN 975	Резьбовой стержень М10х1000	1	Заготовка для тяги, L=610мм
	ЕТЕК.442611.017	Комплект электромонтажа ВВ	1	Жгут ВВ, 2м
	ЕТЕК.442611.025	Комплект заготовок шин главных цепей на 630А	1	Шина А1 6х60х2000, 3шт.
	ЕТЕК.442611.025-01	Комплект заготовок шин главных цепей на 1000А	1	Шина А1 8х80х2000, 3шт.
	ЕТЕК.442611.004	Комплект радиаторов на 1000А	1	Радиатор 67х80х25h, 6шт.

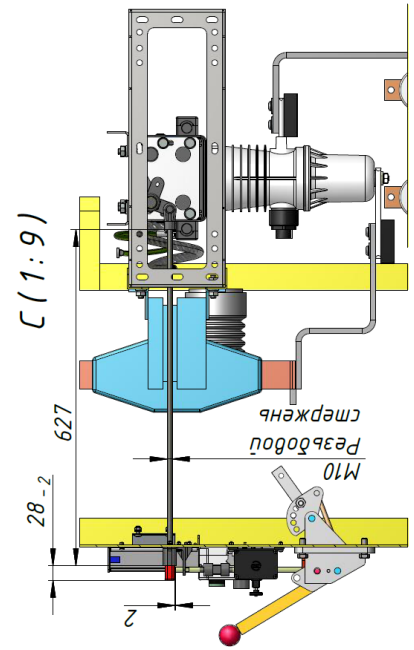
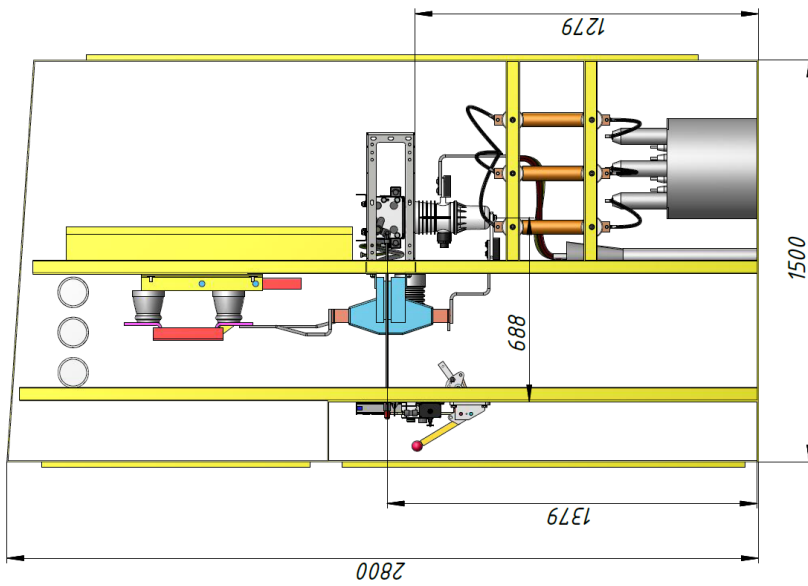
14

Модернизация КРУН МКФН  
коммутационным модулем 43301Х или 43302Х.  
ЕТЕК.674722.018-27 ТПР или ЕТЕК.674722.018-28 ТПР



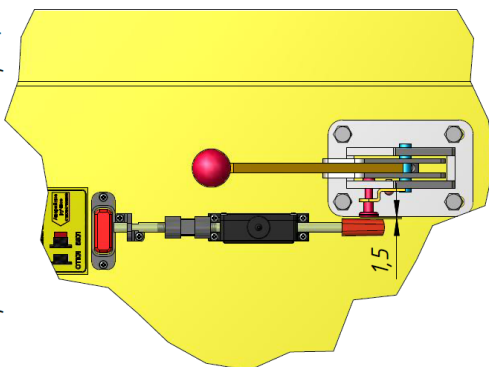
Размеры для справок.

КРУН МКФН



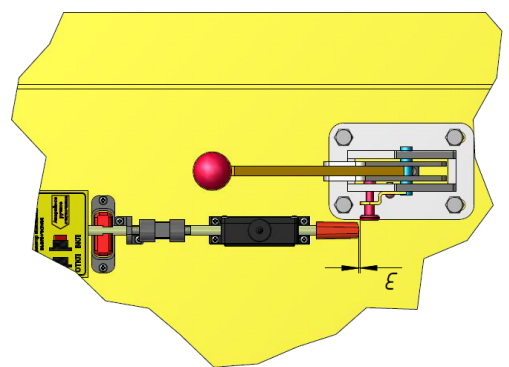
A (1:5)

ВВ разблокирован и вкључен.  
Оперировать  
разъединителем – запрещено.



B (1:5)

ВВ отключен и заблокирован.  
Оперирование  
разъединителем – разрешено.

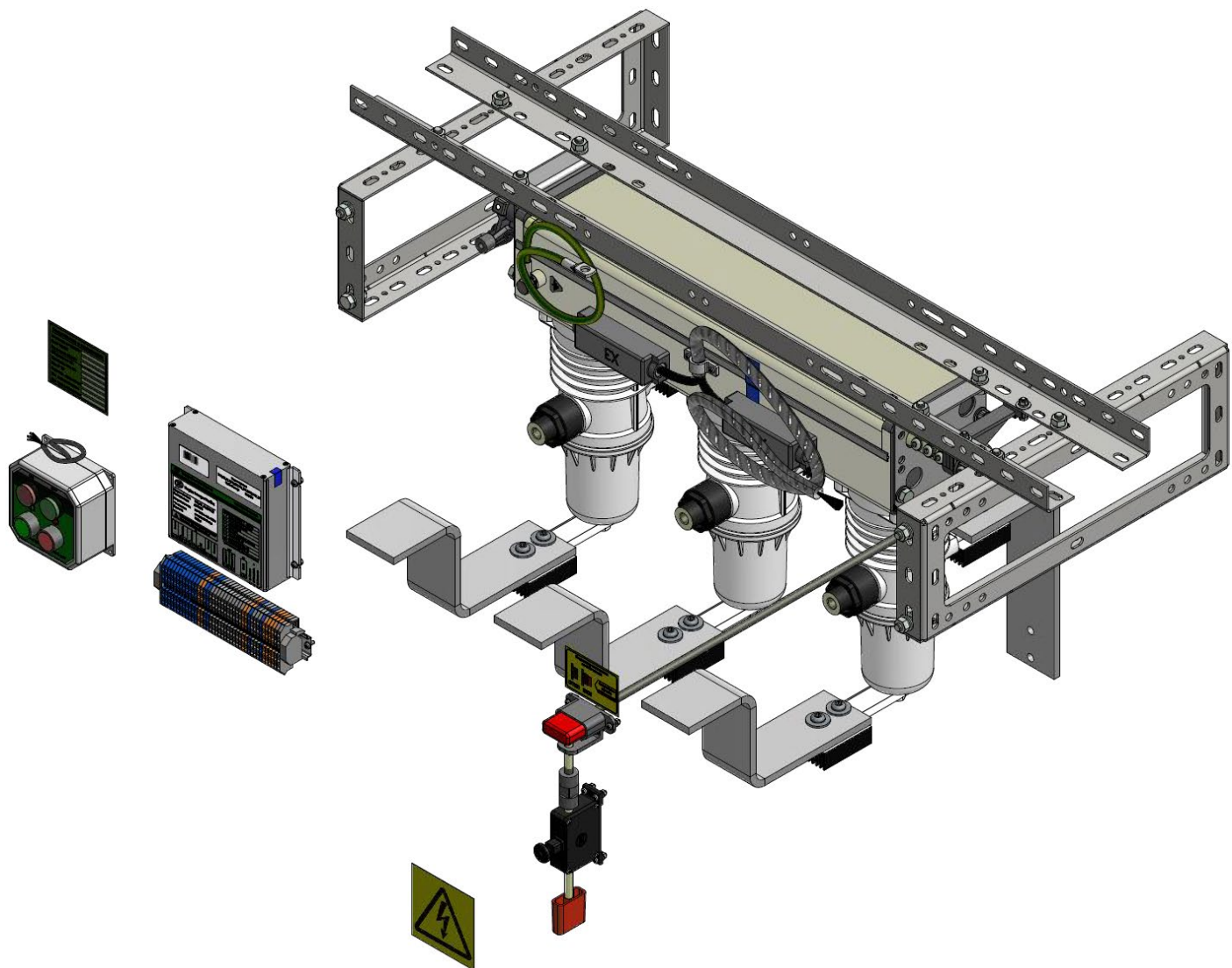


14

ЕТЕК.442611.028-27 Коммутационный модуль 43301Х

ЕТЕК.442611.028-28 Коммутационный модуль 43302Х

(для модернизации КРУН МКФН)



14

Состав коммутационного модуля МКВ-12-20/630(1000)У2 (43301Х, 43302Х)  
(для модернизации КРУН МКФН)

ЕТЕК.442611.028-27 (исп. на 630А), ЕТЕК.442611.028-28 (исп. на 1000А)

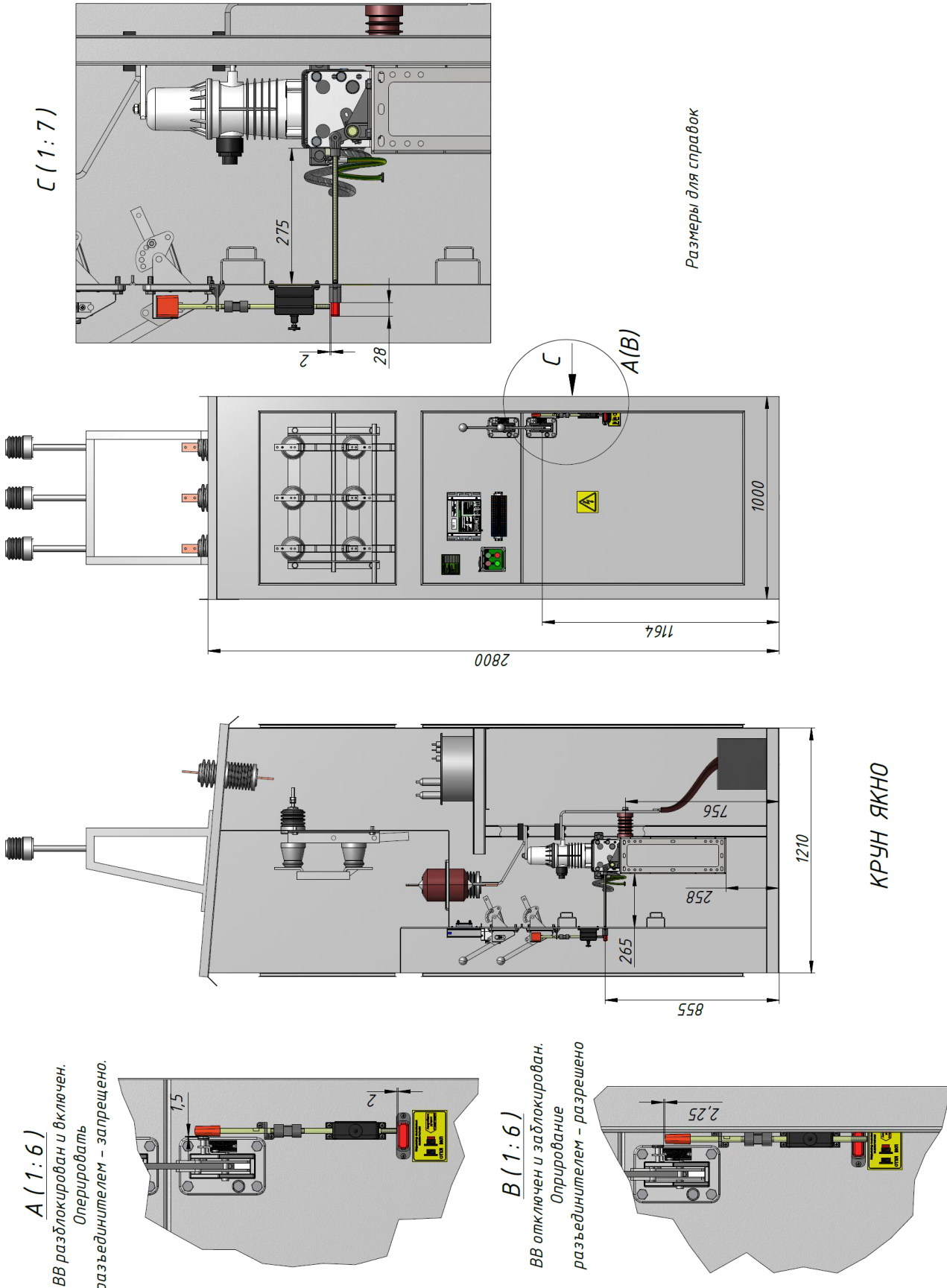
Вид	Обозначение	Наименование	Кол-во, шт.	Прим.
	ВВ43	Вакуумный выключатель	1	
	СМ_16_1(220_1) или СМ_16_2(220_1) или СМ_16_1(60_1)	Модуль управления	1	
	ЕТЕК.442611.026	Комплект несущей металлоконструкции ВВ	1	
	ЕТЕК.442611.007-01	Комплект блинкерной блокировки КСО	1	
	ЕТЕК.442611.008	Комплект удлинителя вала ВВ	1	
	DIN 975	Резьбовой стержень М10х1000	1	Заготовка для тяги, L=660мм
	ЕТЕК.442611.017	Комплект электромонтажа ВВ	1	Жгут ВВ, 2м
	ЕТЕК.442611.025	Комплект заготовок шин главных цепей на 630А	1	Шина Al 6x60x2000, 3шт.
	ЕТЕК.442611.025-01	Комплект заготовок шин главных цепей на 1000А	1	Шина Al 8x80x2000, 3шт.
	ЕТЕК.442611.004	Комплект радиаторов на 1000А	1	Радиатор 67x80x25h, 6шт.

15

Модернизация КРУН ЯКНО

коммутационным модулем 43311Х или 43312Х.

ЕТЕК.674722.018-29 ТПР или ЕТЕК.674722.018-30 ТПР

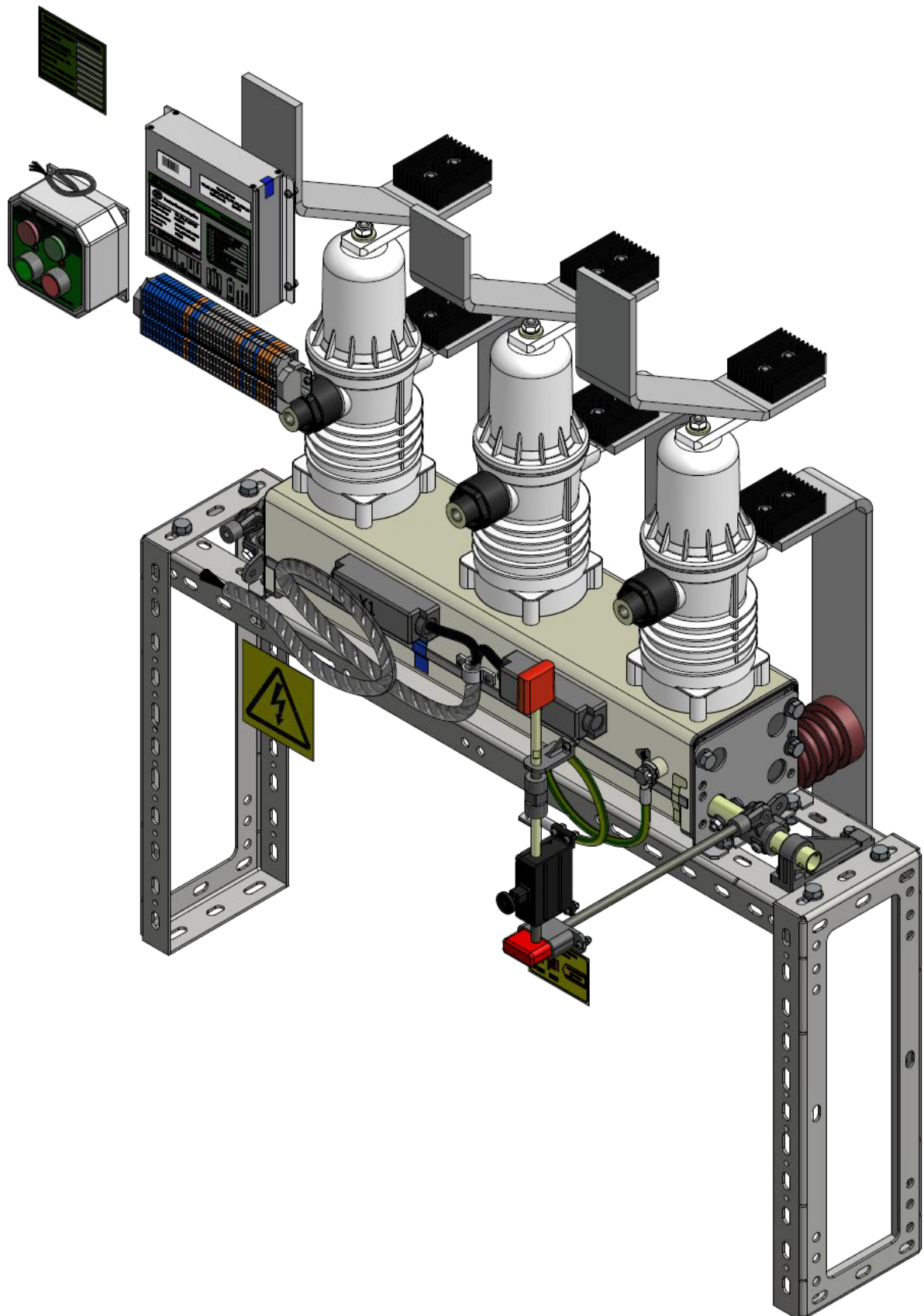


15

ЕТЕК.442611.028-29 Коммутационный модуль 43311Х

ЕТЕК.442611.028-30 Коммутационный модуль 43312Х

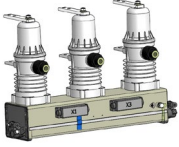

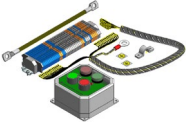



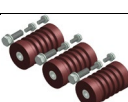
(для модернизации КРУН ЯКНО)



15

Состав коммутационного модуля МКВ-12-20/630(1000)У2 (43311Х, 43312Х)  
(для модернизации КРУН ЯКНО)

ЕТЕК.442611.028-29 (исп. на 630А), ЕТЕК.442611.028-30 (исп. на 1000А)

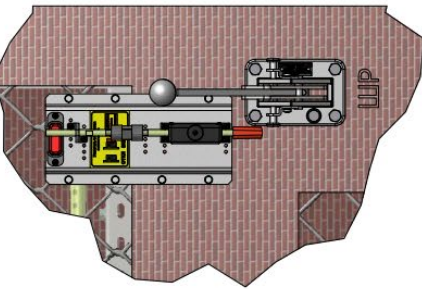
Вид	Обозначение	Наименование	Кол-во, шт.	Прим.
	ВВ43	Вакуумный выключатель	1	
	СМ_16_1(220_1) или СМ_16_2(220_1) или СМ_16_1(60_1)	Модуль управления	1	
	ЕТЕК.442611.026	Комплект несущей металлоконструкции ВВ	1	
	ЕТЕК.442611.007-01	Комплект блинкерной блокировки КСО	1	
	ЕТЕК.442611.008	Комплект удлинителя вала ВВ	1	
	DIN 975	Резьбовой стержень М10х1000	1	Заготовка для тяги, L=660мм
	ЕТЕК.442611.017	Комплект электромонтажа ВВ	1	Жгут ВВ, 2м
	ЕТЕК.442611.025	Комплект заготовок шин главных цепей на 630А	1	Шина Al 6х60х2000, 3шт.
	ЕТЕК.442611.025-01	Комплект заготовок шин главных цепей на 1000А	1	Шина Al 8х80х2000, 3шт.
	ЕТЕК.442611.004	Комплект радиаторов на 1000А	1	Радиатор 67х80х25h, 6шт.
	ИТЕА.442611.026	Комплект установки изоляторов	1	h=124

16

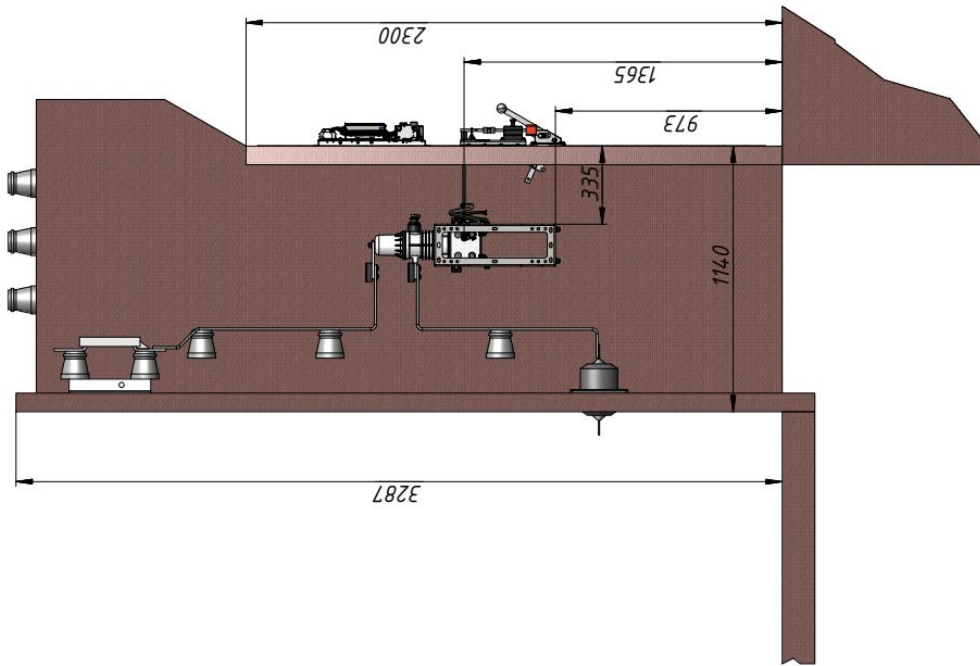
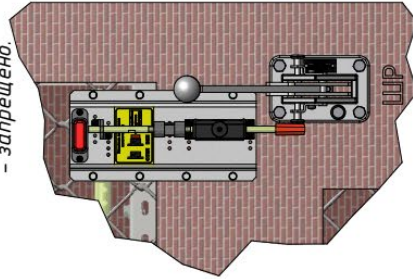
Модернизация КСО бетон  $\leq 1400$ мм, блинкерная блокировка коммутационным модулем 43401Х или 43402Х.

ЕТЕК.674722.018-31 ТПР или ЕТЕК.674722.018-32 ТПР

A (1:7)  
ВВ отключен и заблокирован.  
Оперирование разъединителем  
- разрешено.

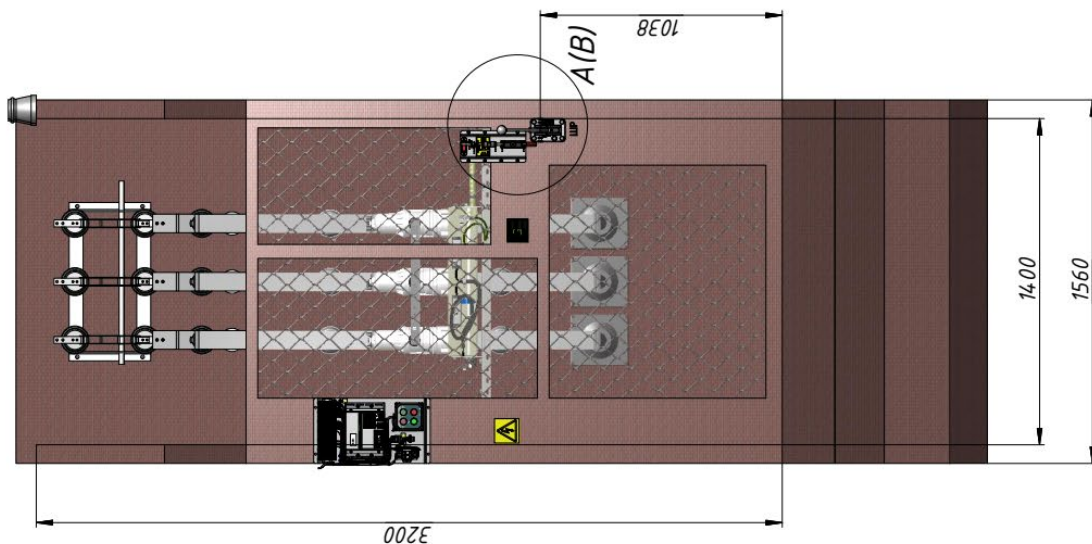


B (1:7)  
ВВ заблокирован и включен.  
Оперировать разъединителем  
- запрещено.



Размеры для справок

КСО из камня (бетона) до 1400мм

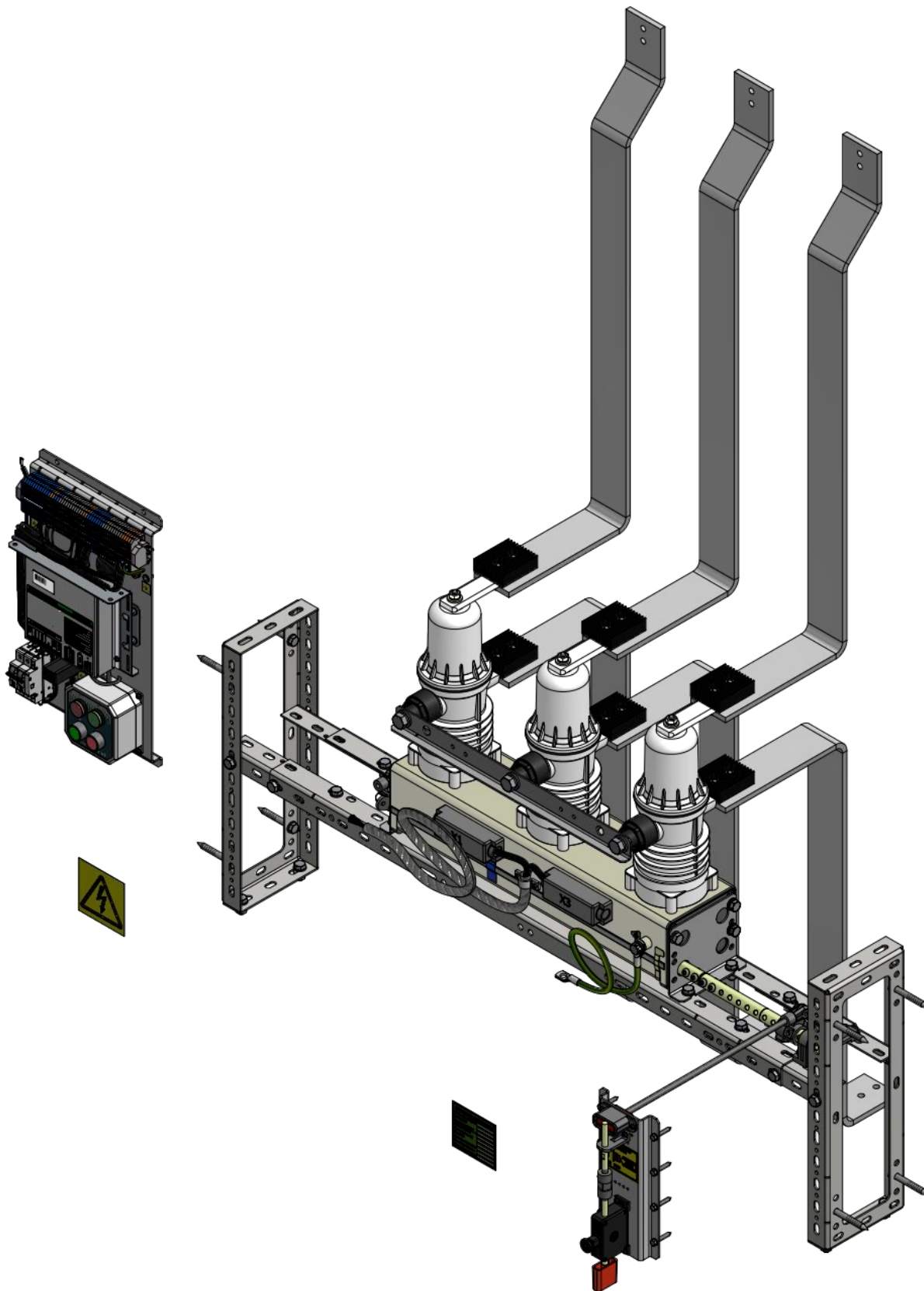


16

ЕТЕК.442611.028-31 Коммутационный модуль 43401Х

ЕТЕК.442611.028-32 Коммутационный модуль 43402Х

(для модернизации КСО бетон  $\leq 1400$ мм, блинкерная блокировка)



16

Состав коммутационного модуля МКВ-12-20/630(1000)У2 (43401Х, 43402Х)  
(для модернизации КСО бетон ≤ 1400мм, блинкерная блокировка)

ЕТЕК.442611.028-31 (исп. на 630А), ЕТЕК.442611.028-32 (исп. на 1000А)

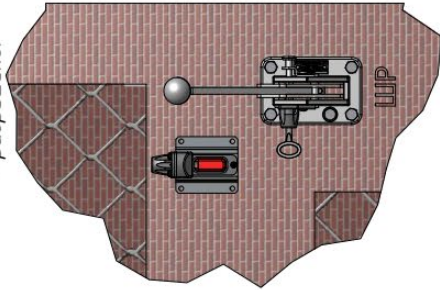
Вид	Обозначение	Наименование	Кол-во, шт.	Прим.
	ВВ43	Вакуумный выключатель	1	
	СМ_16_1(220_1) или СМ_16_2(220_1) или СМ_16_1(60_1)	Модуль управления	1	
	ЕТЕК.442611.026-01	Комплект несущей металлоконструкции ВВ	1	
	ЕТЕК.442611.007-03	Комплект блинкерной блокировки КСО-бетон	1	
	ЕТЕК.442611.008	Комплект удлинителя вала ВВ	1	
	DIN 975	Резьбовой стержень М10х1000	1	Заготовка для тяги, L=600мм
	ЕТЕК.442611.017-02	Комплект электромонтажа ВВ	1	Жгут ВВ, 3м
	ЕТЕК.442611.025-02	Комплект заготовок шин главных цепей на 630А	1	Шина Al 6х60х2000, 6шт.
	ЕТЕК.442611.025-03	Комплект заготовок шин главных цепей на 1000А	1	Шина Al 8х80х2000, 6шт.
	ЕТЕК.442611.004	Комплект радиаторов на 1000А	1	Радиатор 67х80х25h, 6шт.

17

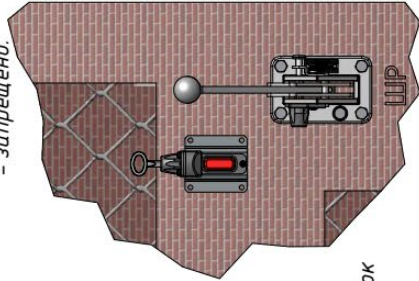
Модернизация КСО бетон  $\leq 1400$ мм, МБЗ  
коммутационным модулем 43411Х или 43412Х.

ЕТЕК.674722.018-33 ТПР или ЕТЕК.674722.018-34 ТПР

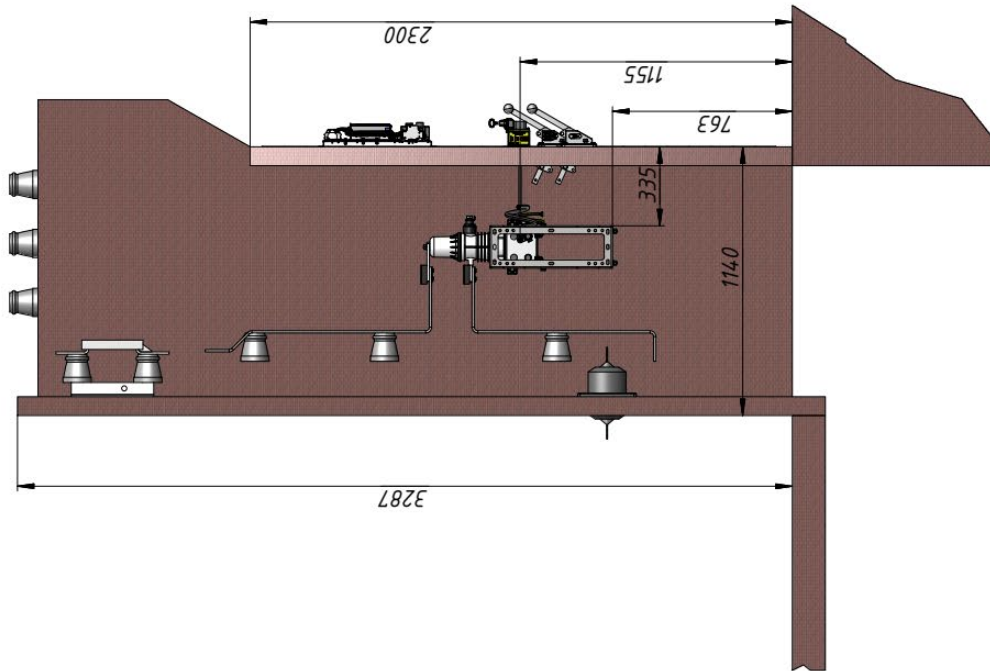
**A (1:7)**  
ВВ отключен и заблокирован.  
Оперирование разъединителем  
- разрешено.



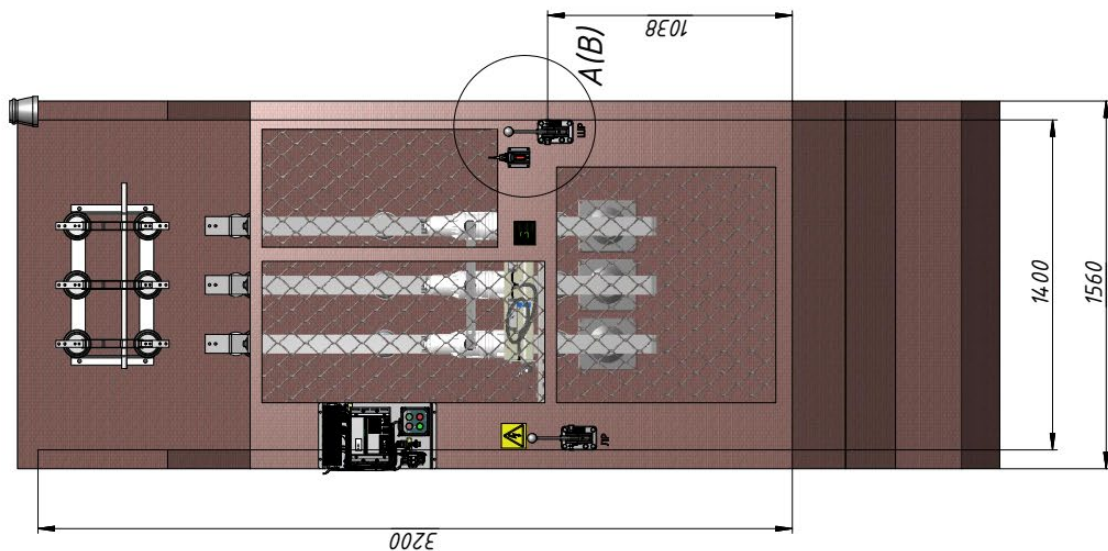
**B (1:7)**  
ВВ разблокирован и включен.  
Оперировать разъединителем  
- запрещено.



Размеры для справок



КСО из камня (бетона) до 1400 мм

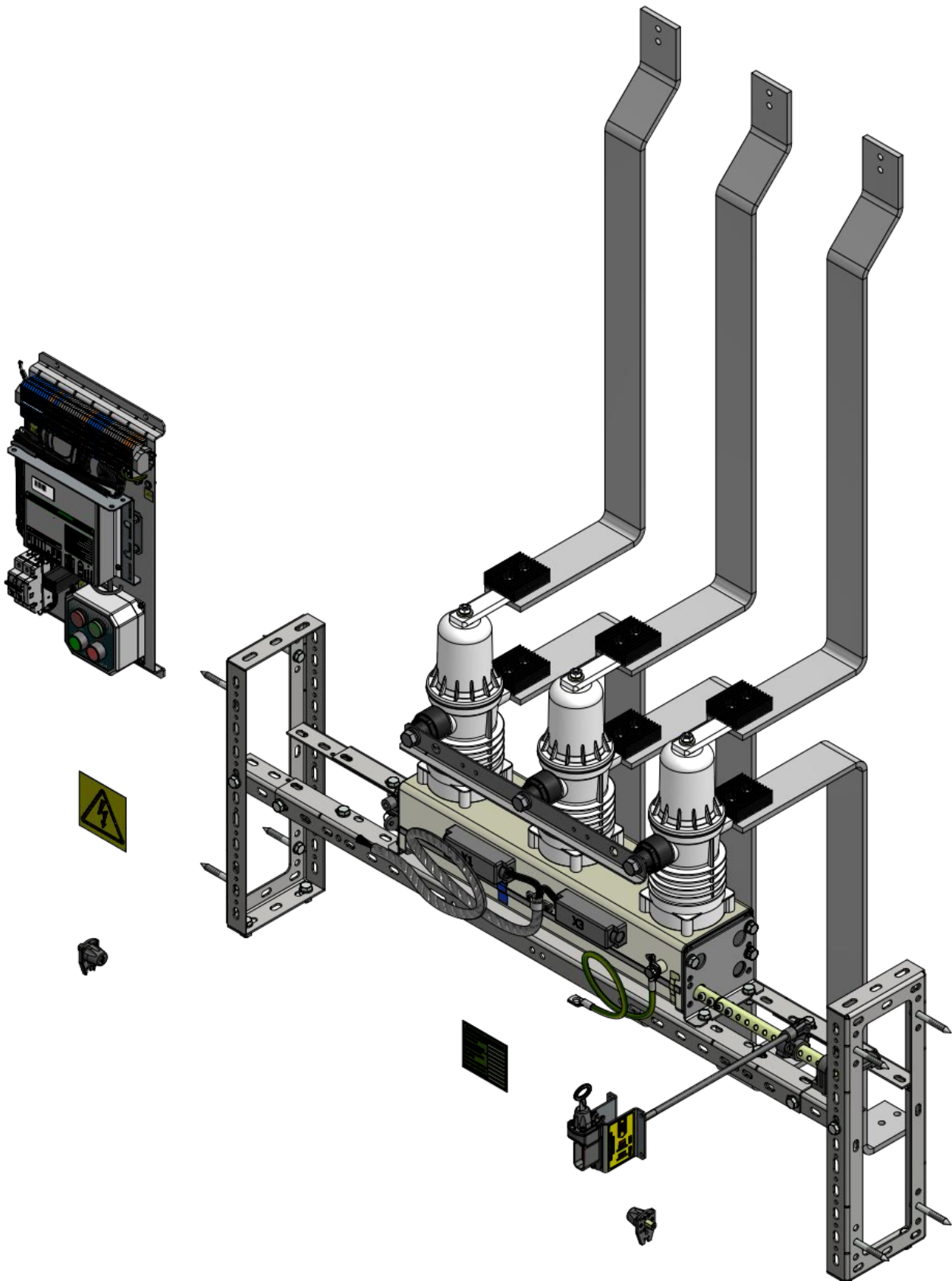


17

ЕТЕК.442611.028-33 Коммутационный модуль 43411Х

ЕТЕК.442611.028-34 Коммутационный модуль 43412Х

(для модернизации КСО бетон  $\leq 1400$ мм, МБЗ)



17

Состав коммутационного модуля МКВ-12-20/630(1000)У2 (43411Х, 43412Х)  
(для модернизации КСО бетон ≤ 1400мм, МБЗ)

ЕТЕК.442611.028-33 (исп. на 630А), ЕТЕК.442611.028-34 (исп. на 1000А)

Вид	Обозначение	Наименование	Кол-во, шт.	Прим.
	ВВ43	Вакуумный выключатель	1	
	СМ_16_1(220_1) или СМ_16_2(220_1) или СМ_16_1(60_1)	Модуль управления	1	
	ЕТЕК.442611.026-01	Комплект несущей металлоконструкции ВВ	1	
	ЕТЕК.442611.007-04	Комплект блокировки замками МБЗГ для КСО из бетона или камня	1	
	ЕТЕК.442611.008	Комплект удлинителя вала ВВ	1	
	DIN 975	Резьбовой стержень М10х1000	1	Заготовка для тяги, L=600мм
	ЕТЕК.442611.017-02	Комплект электромонтажа ВВ	1	Жгут ВВ, 3м
	ЕТЕК.442611.025-02	Комплект заготовок шин главных цепей на 630А	1	Шина А1 6х60х2000, 6шт.
	ЕТЕК.442611.025-01	Комплект заготовок шин главных цепей на 1000А	1	Шина А1 8х80х2000, 6шт.
	ЕТЕК.442611.004	Комплект радиаторов на 1000А	1	Радиатор 67х80х25h, 6шт.

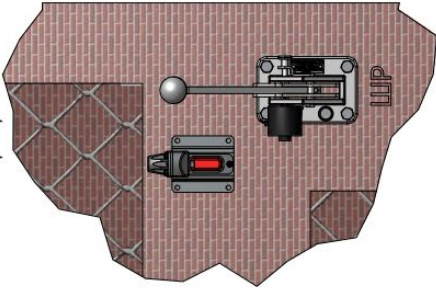
18

Модернизация КСО бетон  $\leq 1400$ мм, ЭМБЗ  
коммутационным модулем 43421Х или 43422Х.

ЕТЕК.674722.018-35 ТПР или ЕТЕК.674722.018-36 ТПР

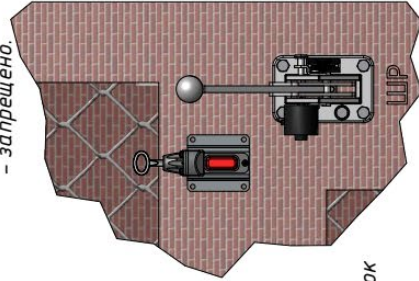
A (1:7)

ВВ отключен и заблокирован.  
Оперирование разъединителем  
- разрешено.

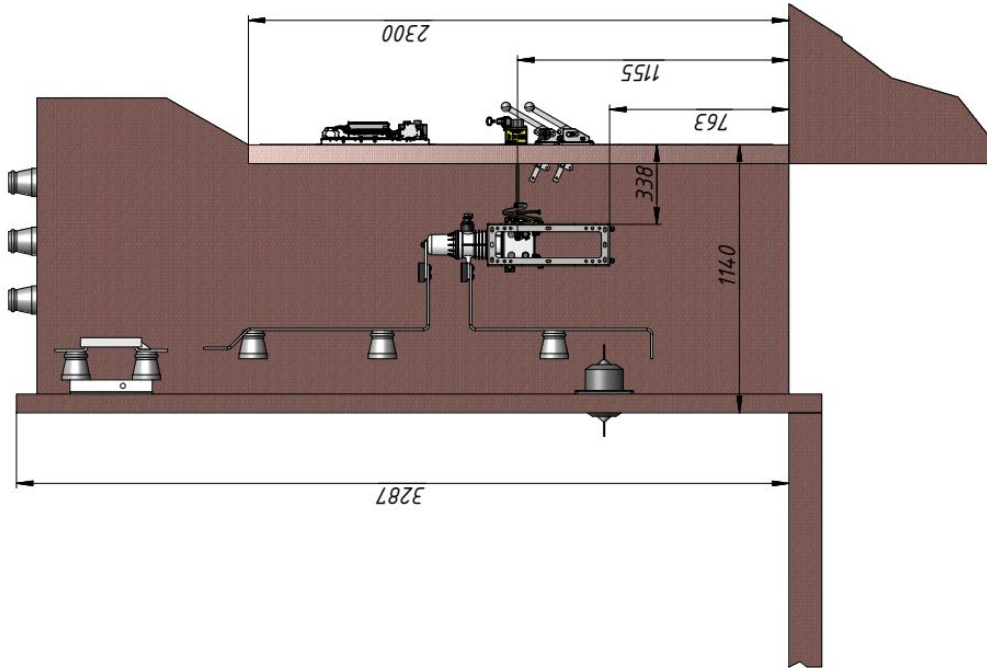


B (1:7)

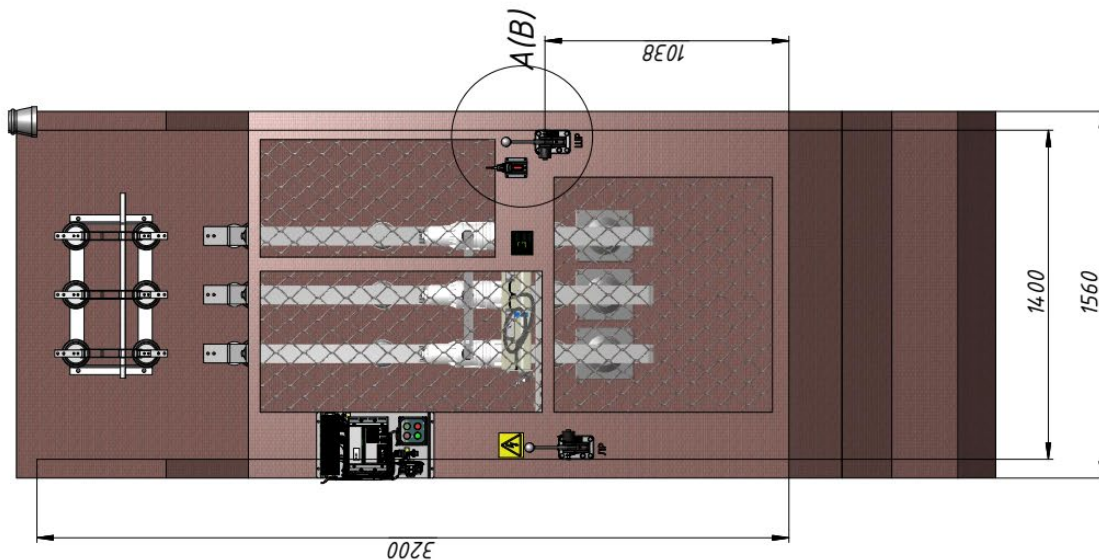
ВВ разблокирован и включен.  
Оперировать разъединителем  
- запрещено.



Размеры для справок



КСО из камня (бетона) до 1400 мм

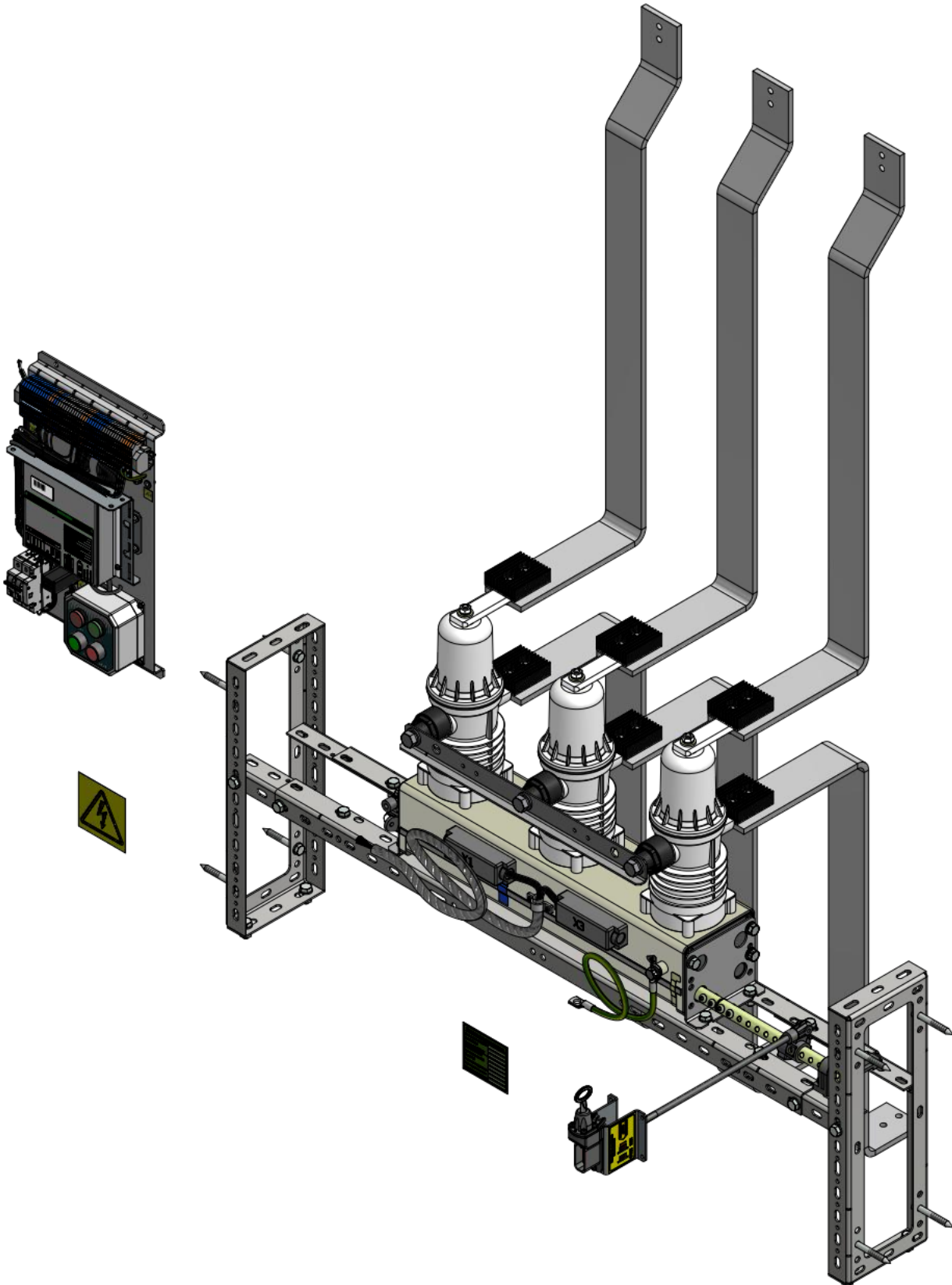


18

ЕТЕК.442611.028-35 Коммутационный модуль 43421Х

ЕТЕК.442611.028-36 Коммутационный модуль 43422Х

(для модернизации КСО бетон  $\leq 1400$ мм, ЭМБЗ)



18

Состав коммутационного модуля МКВ-12-20/630(1000)У2 (43421Х, 43422Х)  
(для модернизации КСО бетон ≤ 1400мм, ЭМБЗ)

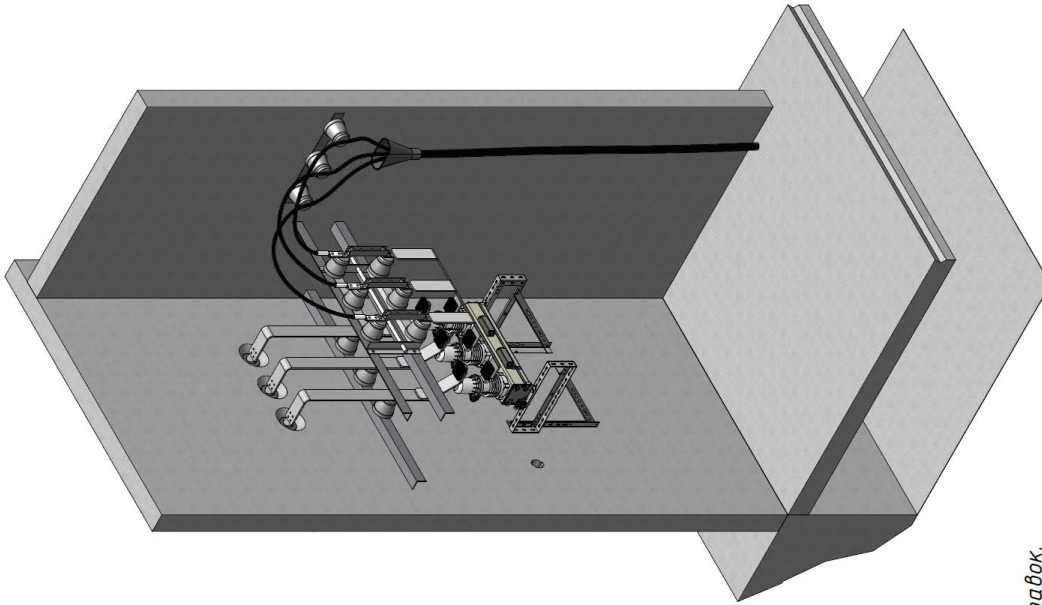
ЕТЕК.442611.028-35 (исп. на 630А), ЕТЕК.442611.028-36 (исп. на 1000А)

Вид	Обозначение	Наименование	Кол-во, шт.	Прим.
	ВВ43	Вакуумный выключатель	1	
	СМ_16_1(220_1) или СМ_16_2(220_1) или СМ_16_1(60_1)	Модуль управления	1	
	ЕТЕК.442611.026-01	Комплект несущей металлоконструкции ВВ	1	
	ЕТЕК.442611.007-04а	Замок МБЗГ/ВВ в комплекте	1	
	ЕТЕК.442611.008	Комплект удлинителя вала ВВ	1	
	DIN 975	Резьбовой стержень М10х1000	1	Заготовка для тяг, L=600мм
	ЕТЕК.442611.017-02	Комплект электромонтажа ВВ	1	Длина ствола жгута ВВ 3м
	ЕТЕК.442611.025-02	Комплект заготовок шин главных цепей на 630А	1	Шина А1 6х60х2000, 6шт.
	ЕТЕК.442611.025-01	Комплект заготовок шин главных цепей на 1000А	1	Шина А1 8х80х2000, 6шт.
	ЕТЕК.442611.004	Комплект радиаторов на 1000А	1	Радиатор 67х80х25h, 6шт.

# 19

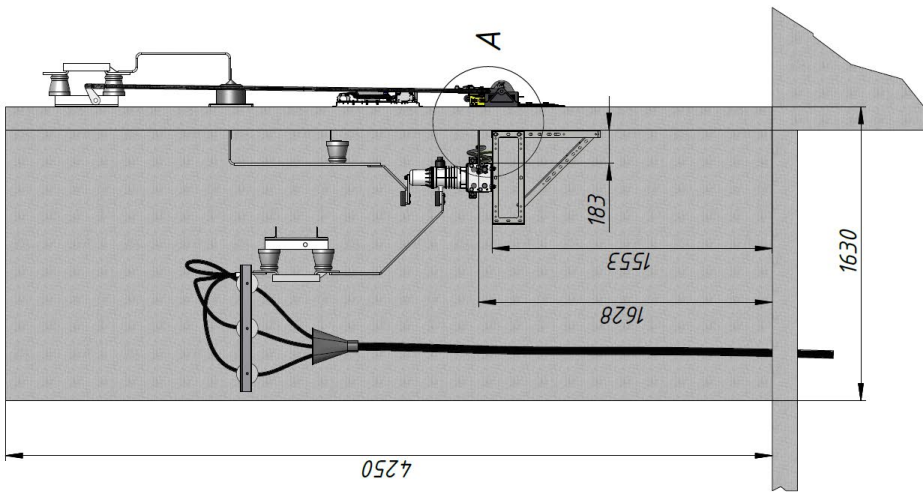
Модернизация КСО бетон  $\leq 1400$ мм, МБЗ спец1  
коммутационным модулем 43431Х или 43432Х.

ЕТЕК.674722.018-37 ТПР или ЕТЕК.674722.018-38 ТПР

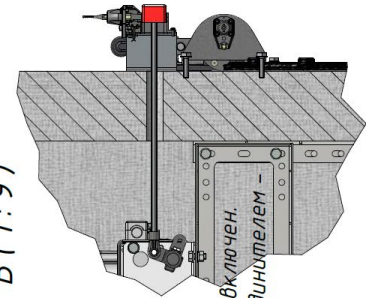


Размеры для справок.

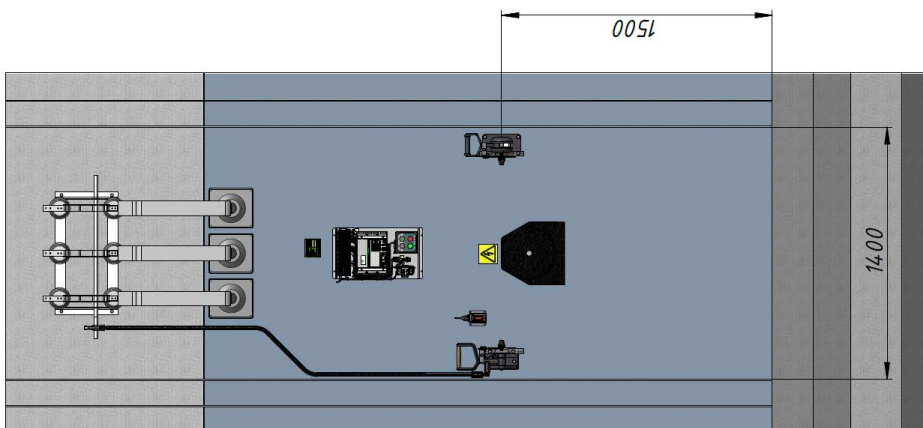
КСО-Бетон(1400) МБЗ-Спец



В (1:9)

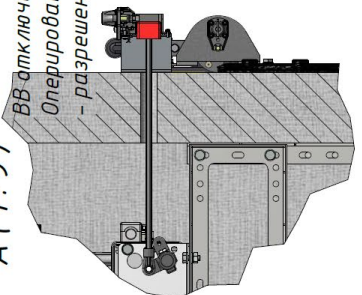


ВВ разблокирован и включен.  
Оперировать разъединителем –  
запрещено



А (1:9)

ВВ отключен и заблокирован.  
Оперировать разъединителем  
– разрешено

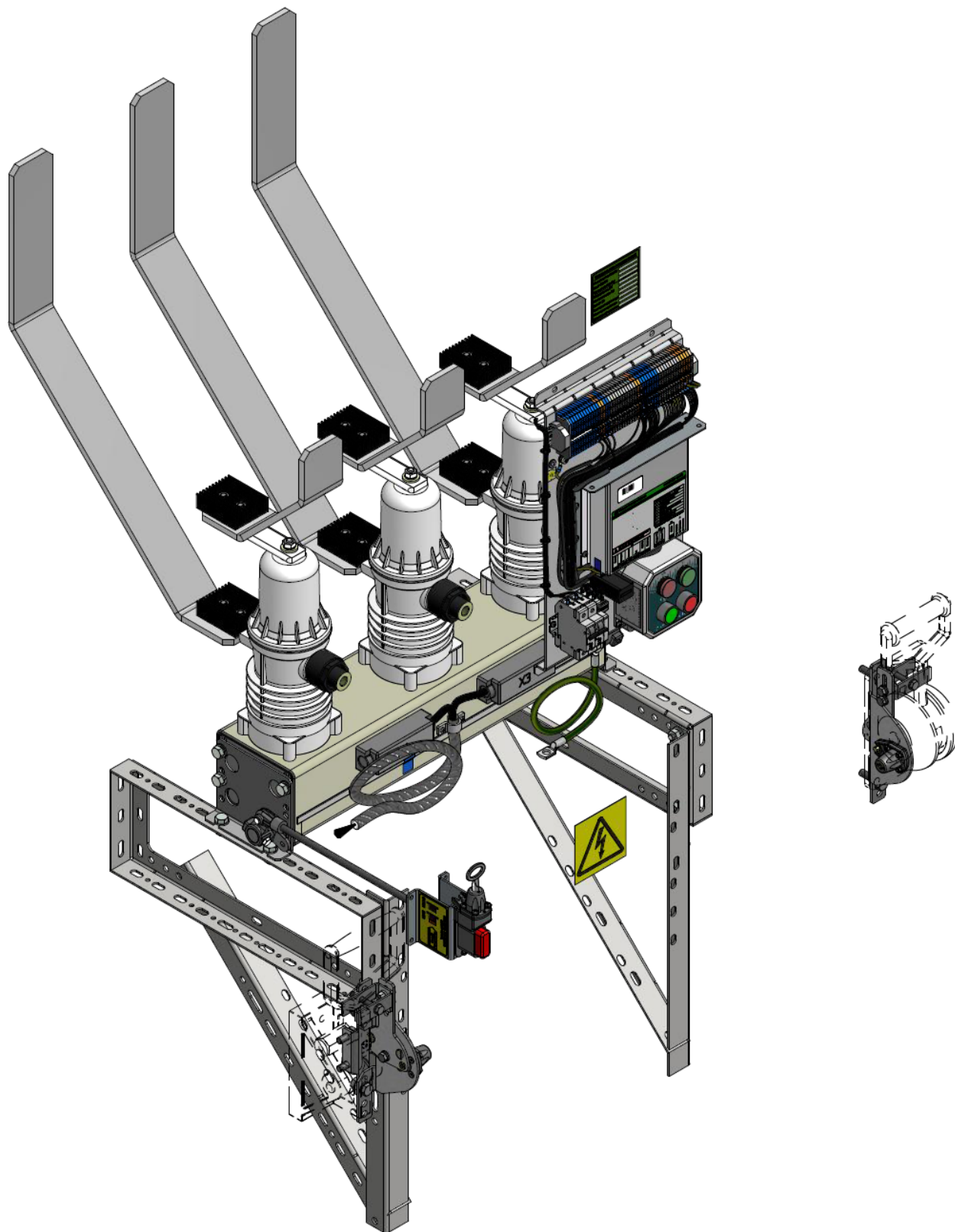


19

ЕТЕК.442611.028-37 Коммутационный модуль 43431Х

ЕТЕК.442611.028-38 Коммутационный модуль 43432Х

(для модернизации КСО бетон  $\leq 1400$ мм, МБЗ спец1)



19

Состав коммутационного модуля МКВ-12-20/630(1000)У2 (43431Х, 43432Х)  
(для модернизации КСО бетон ≤ 1400мм, МБЗ спец1)

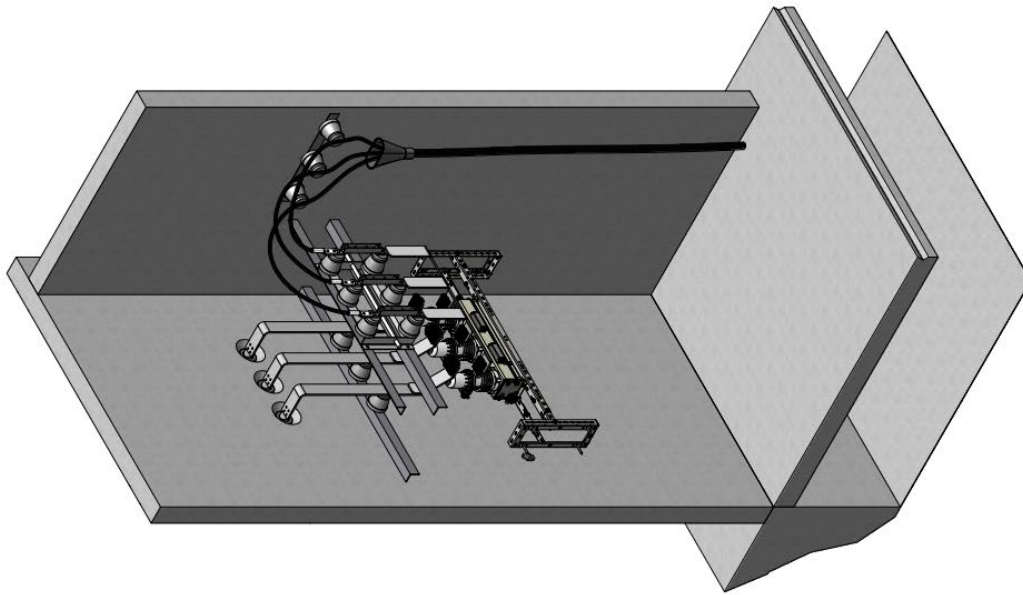
ЕТЕК.442611.028-37 (исп. на 630А), ЕТЕК.442611.028-38 (исп. на 1000А)

Вид	Обозначение	Наименование	Кол-во, шт.	Прим.
	ВВ43	Вакуумный выключатель	1	
	СМ_16_1(220_1) или СМ_16_2(220_1) или СМ_16_1(60_1)	Модуль управления	1	
	ЕТЕК.442611.026-01	Комплект несущей металлоконструкции ВВ	1	
	ЕТЕК.442611.024	Комплект замков МБЗГ	1	
	ЕТЕК.442611.008	Комплект удлинителя вала ВВ	1	
	DIN 975	Резьбовой стержень М10х1000	1	Заготовка для тяги, L=600мм
	ЕТЕК.442611.017-02	Комплект электромонтажа ВВ	1	Жгут ВВ, 3м
	ЕТЕК.442611.025-02	Комплект заготовок шин главных цепей на 630А	1	Шина А1 6х60х2000, 6шт.
	ЕТЕК.442611.025-01	Комплект заготовок шин главных цепей на 1000А	1	Шина А1 8х80х2000, 6шт.
	ЕТЕК.442611.004	Комплект радиаторов на 1000А	1	Радиатор 67х80х25h, 6шт.

# 20

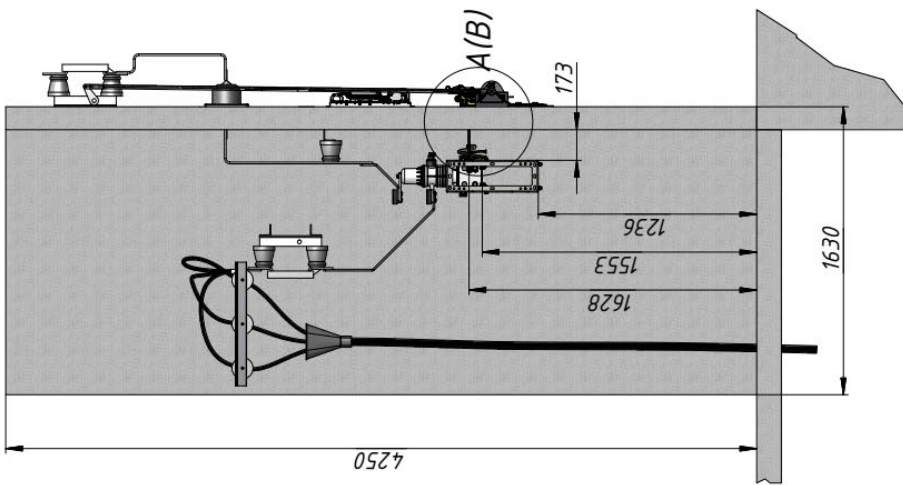
Модернизация КСО бетон  $\leq 1400$ мм, МБЗ спец2  
коммутационным модулем 43431Х или 43432Х.

ЕТЕК.674722.018-39 ТПР или ЕТЕК.674722.018-40 ТПР

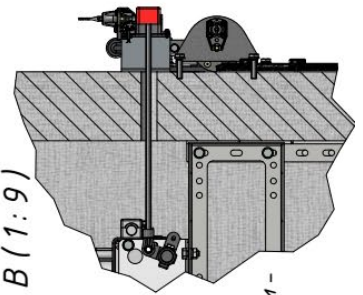


Размеры для справок.

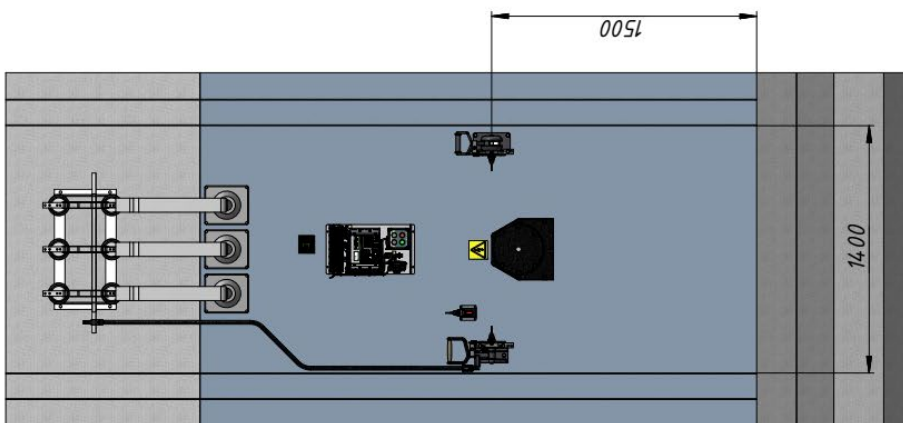
КСО-Бетон(1400) МБЗ-Спец



B (1:9)

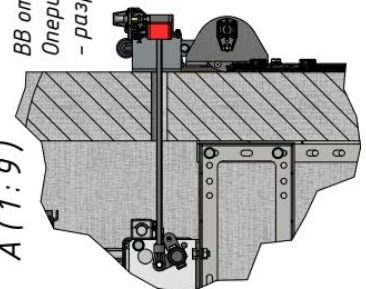


ВВ разблокирован и включен.  
Оперировать разъединителем -  
запрещено



A (1:9)

ВВ отключен и заблокирован.  
Оперировать разъединителем -  
разрешено

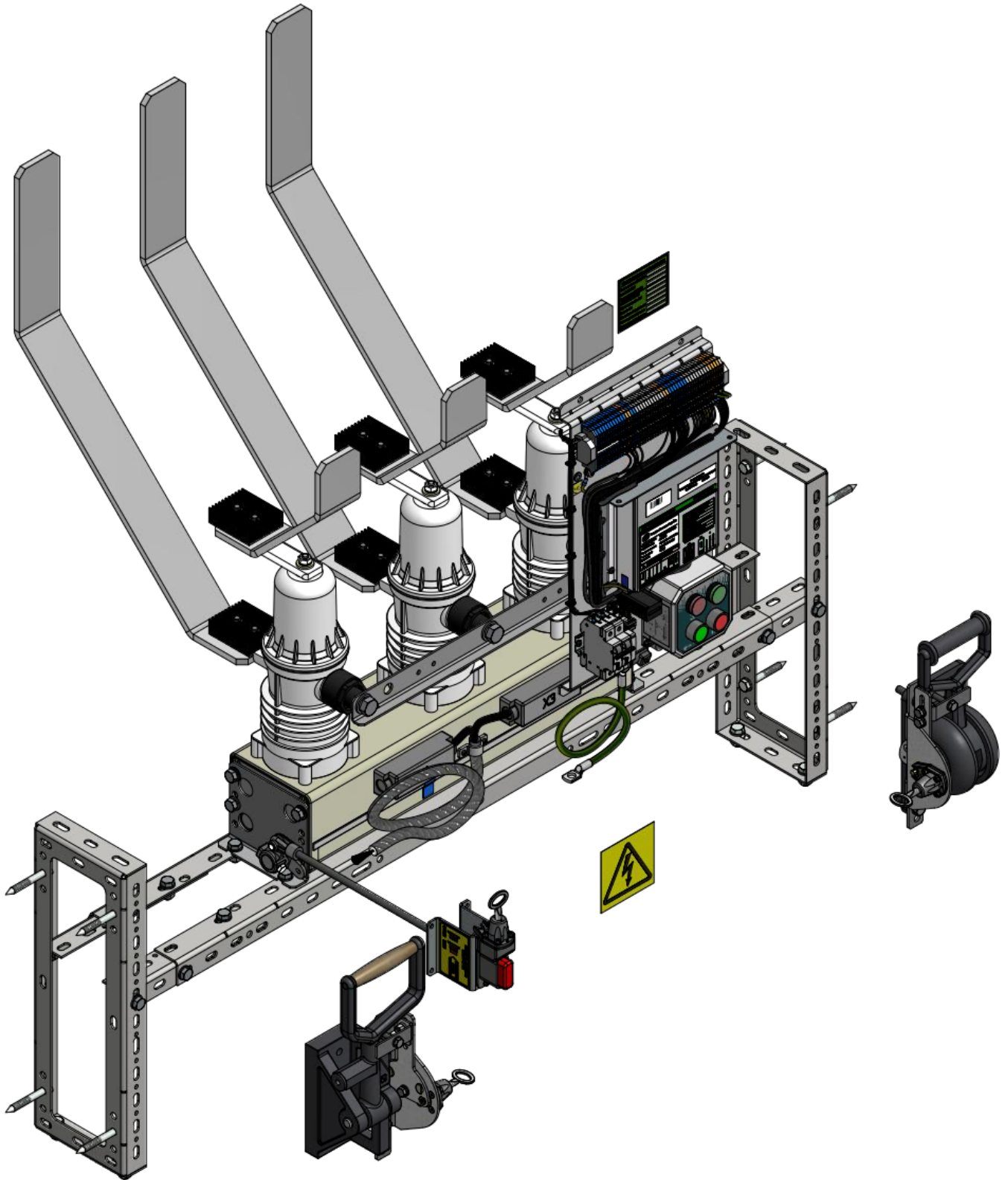


20

ЕТЕК.442611.028-39 Коммутационный модуль 43431Х

ЕТЕК.442611.028-40 Коммутационный модуль 43432Х

(для модернизации КСО бетон  $\leq 1400$ мм, МБЗ спец2)



## 20

## Состав коммутационного модуля МКВ-12-20/630(1000)У2 (43431Х, 43432Х)

(для модернизации КСО бетон  $\leq 1400$  мм, МБЗ спец2)

ЕТЕК.442611.028-39 (исп. на 630А), ЕТЕК.442611.028-40 (исп. на 1000А)

Вид	Обозначение	Наименование	Кол-во, шт.	Прим.
	ВВ43	Вакуумный выключатель	1	
	СМ_16_1(220_1) или СМ_16_2(220_1) или СМ_16_1(60_1)	Модуль управления	1	
	ЕТЕК.442611.026-01	Комплект несущей металлоконструкции ВВ	1	
	ЕТЕК.442611.024	Комплект замков МБЗГ	1	
	ЕТЕК.442611.008	Комплект удлинителя вала ВВ	1	
	DIN 975	Резьбовой стержень М10х1000	1	Тяга 600мм
	ЕТЕК.442611.017-02	Комплект электромонтажа ВВ	1	Жгут ВВ 3м
	ЕТЕК.442611.025-02	Комплект заготовок шин главных цепей на 630А	1	Шина А1 6х60х2000, 6 шт.
	ЕТЕК.442611.025-01	Комплект заготовок шин главных цепей на 1000А	1	Шина А1 8х80х2000, 6 шт.
	ЕТЕК.442611.004	Комплект радиаторов на 1000А	1	Радиатор 67х80х25h, 6шт.

