

**Ознаки ідентифікації ВЕ КРУ(З) типів:  
К-ХІІ, К-ХІІІ, К-ХХVІ, К-37, КРУ2-10, КВВО-2  
та КМ що до їх модернізації**

Узагальнення АРТА.674512.022-01 ТПР, Том2, Альбом ДЗ (ВМП\_LD\_5(200) АРТА.674722.016-16...-31)

0	Модернізований ВЕ КРУ (з шильдика)	Номер виконання КМ що до модернізації ВЕ на 20/630А	Номер виконання ВЕ що після модернізації ВЕ на 20/630А	Вик. ВЕ на 1000 А	Шир. х висота ВЕ	Гли би на ВЕ	Між терм інал ьне	До пл. катан ня
1	К-ХІІ з ВМП-10К	ЕТЕК.442611.032-01	АРТА.674722.016-16	-17	840x1385	995	820	320
2	К-ХІІ з ВМПЕ-10	ЕТЕК.442611.032-01	АРТА.674722.016-18	-19	840x1385	997	825	320
3	К-ХІІІ з ВМП-10К	ЕТЕК.442611.032-01	АРТА.674722.016-30	-31	860x1385	846	815	320
4	К-ХХVІ з ВМПЕ-10	ЕТЕК.442611.032-01	АРТА.674722.016-20	-21	840x1385	734	825	320
5	К-37 з ВМПЕ-10	ЕТЕК.442611.032-05	АРТА.674722.016-24	-25	780x1320	965	750	400
6	КРУ2-10 з ВМПЕ-10	ЕТЕК.442611.032-05	АРТА.674722.016-26	-27	670x1623	963	1140	290
7	КРУ2-10 з ВМП-10К	ЕТЕК.442611.032-03	АРТА.674722.016-22	-23	700x1580	824	1140	284
8	КВВО-2 з ВМПЕ-10	ЕТЕК.442611.032-07	АРТА.674722.016-28	-29	884x1387	970	945	345

0	Модернізован ий ВЕ КРУ (з шильдика)	Номер виконання КМ що до модернізації ВЕ на 20/630А	Номер виконання КМ що до модернізації ВЕ на 20/1000А	Фіксато р від ФЛ и пл. кат.	На явн ість ФЛ	Гли би на КМ	Додаткові ознаки ідентифікації
1	ВЕ К-ХІІ з ВМП-10К	ЕТЕК.442611.032-01	ЕТЕК.442611.032-02	238x685	так	345	Виріз у ФЛ праворуч. Колеса по різні боки від ФЛ. Торцевий контакт
2	ВЕ К-ХІІ з ВМПЕ-10	ЕТЕК.442611.032-01	ЕТЕК.442611.032-02	293x685	так	360	Виріз у ФЛ праворуч. Колеса по різні боки від ФЛ. Торцевий контакт
3	ВЕ К-ХІІІ з ВМП-10К	ЕТЕК.442611.032-01	ЕТЕК.442611.032-02	220x685	ні	345	Виріз у ФЛ ліворуч. Колеса по різні боки від ФЛ. Торцевий контакт
4	ВЕ К-ХХVІ з ВМПЕ-10	ЕТЕК.442611.032-01	ЕТЕК.442611.032-02	288x690	так	360	Виріз у ФЛ праворуч. Колеса по той же бік від ФЛ. Торцевий контакт
5	ВЕ К-37 з ВМПЕ-10	ЕТЕК.442611.032-05	ЕТЕК.442611.032-06	115x835	так	360	Нема вирізу у ФЛ. Вал доведення ВЕ вгорі ВЕ Ширина 780мм
6	ВЕ КРУ2-10 з ВМПЕ-10	ЕТЕК.442611.032-05	ЕТЕК.442611.032-06	95x1118	так	360	Нема вирізу у ФЛ. Вал доведення ВЕ вгорі ВЕ
7	ВЕ КРУ2-10 з ВМП-10К	ЕТЕК.442611.032-03	ЕТЕК.442611.032-04	145x653	так	345	Нема вирізу у ФЛ. Вал доведення ВЕ внизу ВЕ
8	ВЕ КВВО-2 з ВМПЕ-10	ЕТЕК.442611.032-07	ЕТЕК.442611.032-08	120x995	так	360	Нема вирізу у ФЛ. Ширина 884мм

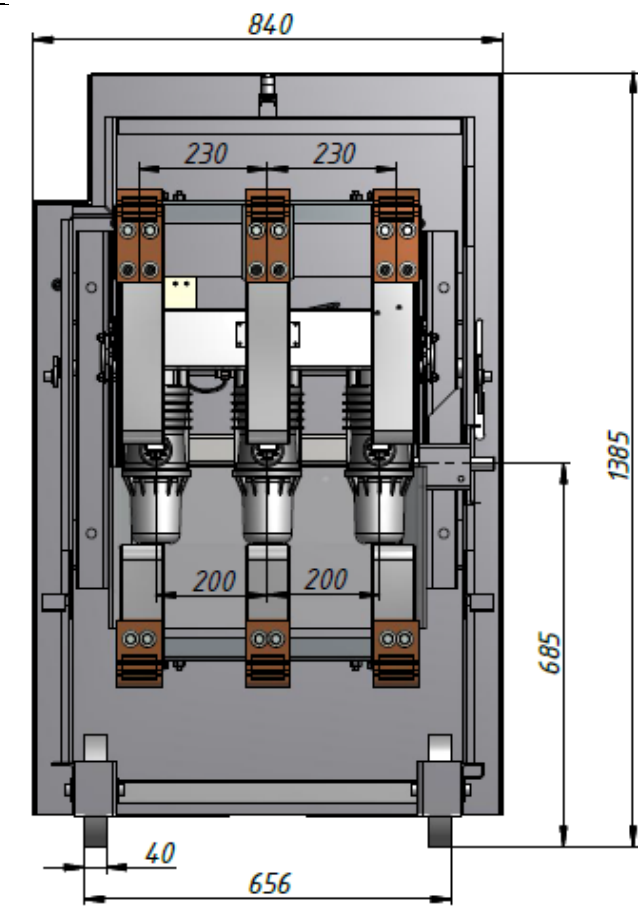
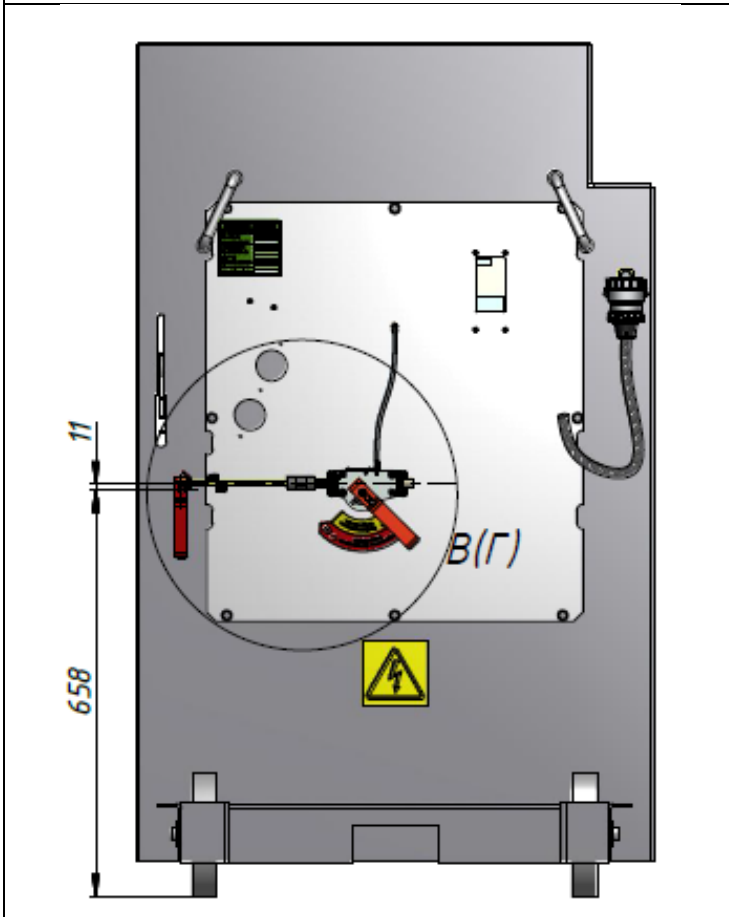
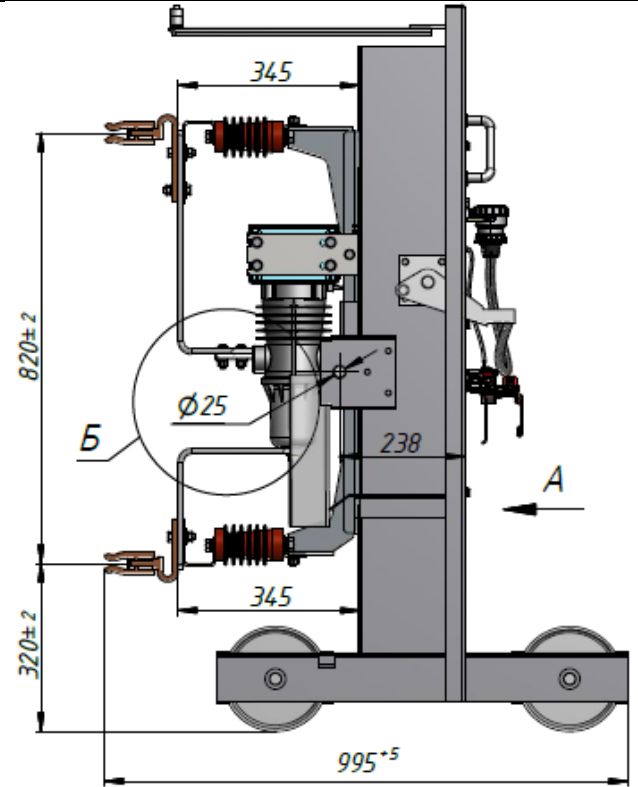
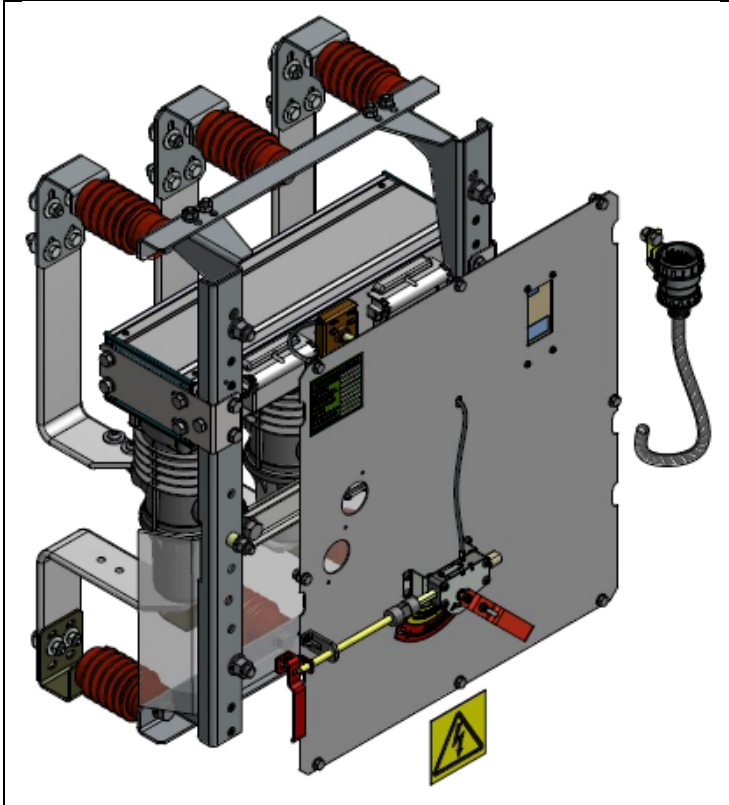
**Комутаційні модулі (КМ) з ВВ LD\_5(200) для модернізації ВЕ КРУ(З) типів:**

<p><b>КМ ЕТЕК.442611.032-01(-02)</b> для ВЕ К-ХІІ з ВМП-10К</p>	<p><b>КМ ЕТЕК.442611.032-01(-02)</b> для ВЕ К-ХІІ з ВМПЕ-10</p>	<p><b>КМ ЕТЕК.442611.032-01(-02)</b> для ВЕ К-ХІІІ з ВМП-10К</p>
<p><b>КМ ЕТЕК.442611.032-01(-02)</b> для ВЕ К-ХХVІ з ВМПЕ-10</p>	<p><b>КМ ЕТЕК.442611.032-05(-06)</b> для ВЕ К-37 з ВМПЕ-10</p>	<p><b>КМ ЕТЕК.442611.032-05(-06)</b> для ВЕ КРУ2-10 з ВМПЕ-10</p>
<p><b>КМ ЕТЕК.442611.032-03(-04)</b> для ВЕ КРУ2-10 з ВМП-10К</p>	<p><b>КМ ЕТЕК.442611.032-07(-08)</b> для ВЕ КВВ0-2 з ВМПЕ-10</p>	

# BE K-XII з ВМП-10К

КМ ЕТЕК.442611.032-01 (630А), КМ ЕТЕК.442611.032-02 (1000А)

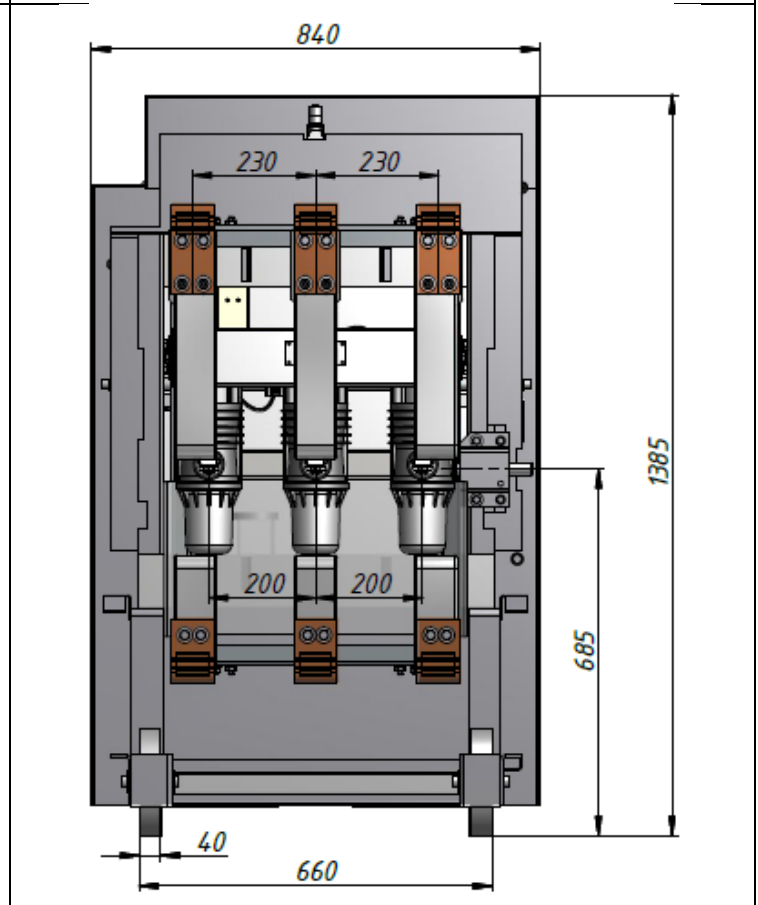
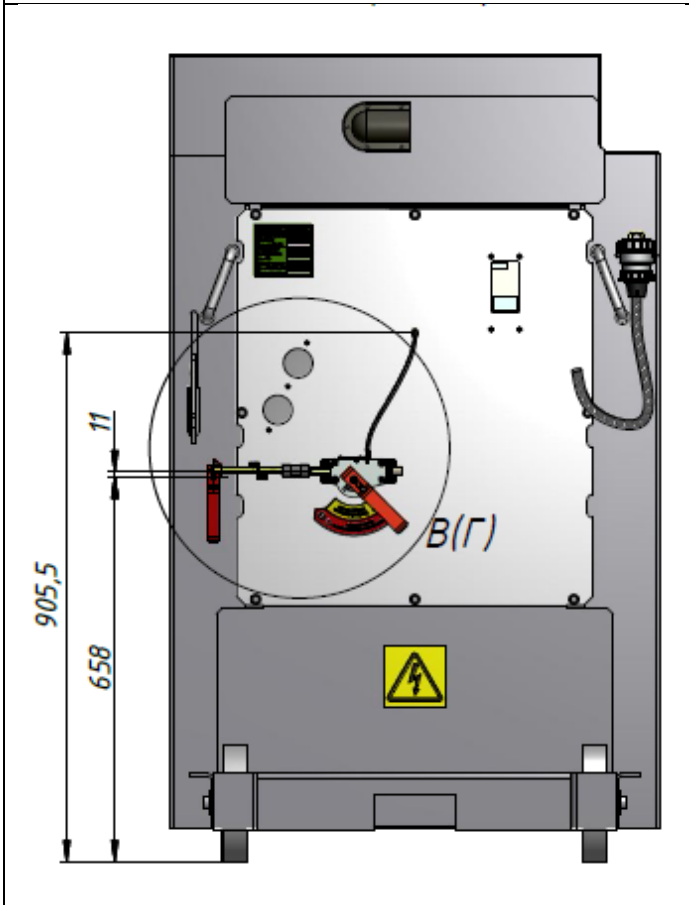
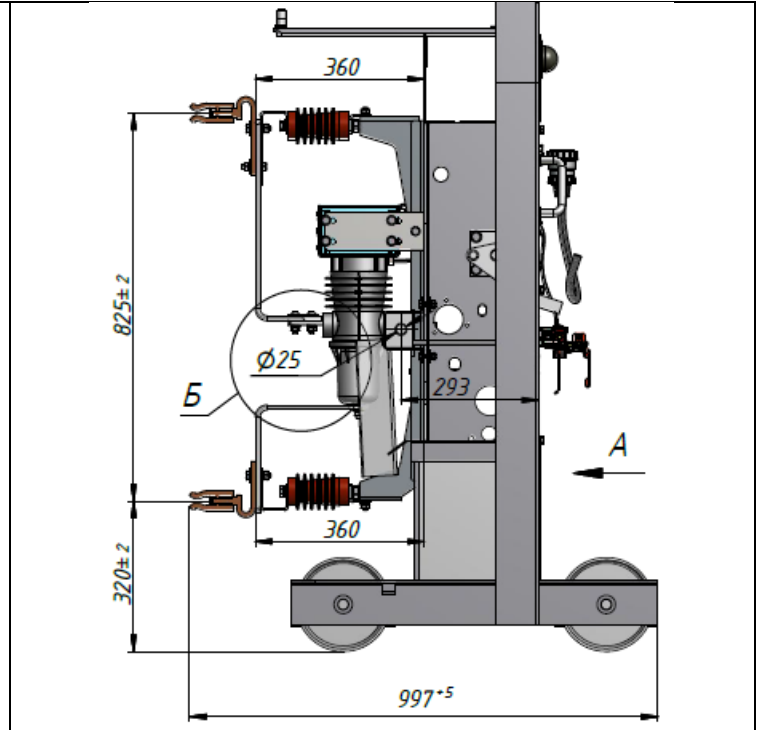
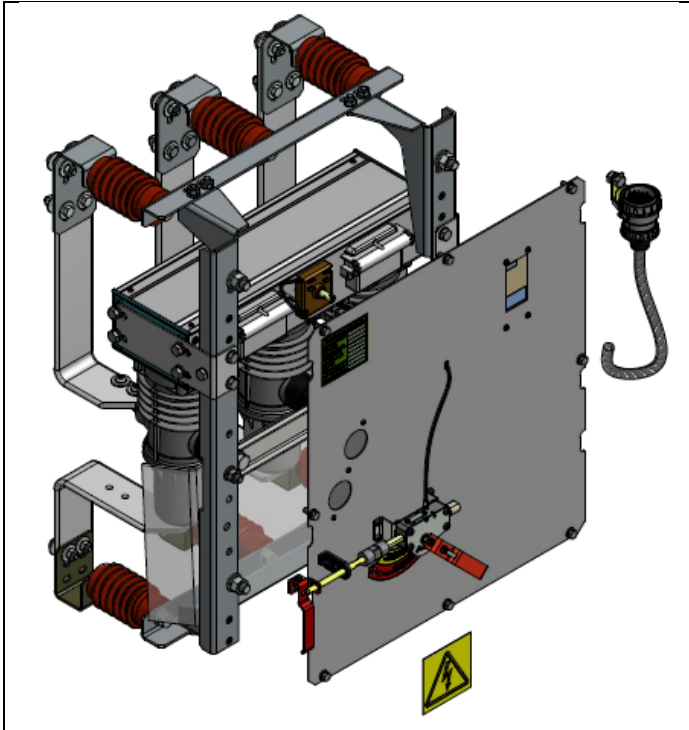
BE АРТА.674722.016-16 (630А), BE АРТА.674722.016-17 (1000А)



# BE K-XII з ВМПЕ-10

KM ETEK.442611.032-01 (630A), KM ETEK.442611.032-02 (1000A)

BE APТА.674722.016-18 (630A), BE APТА.674722.016-19 (1000A)

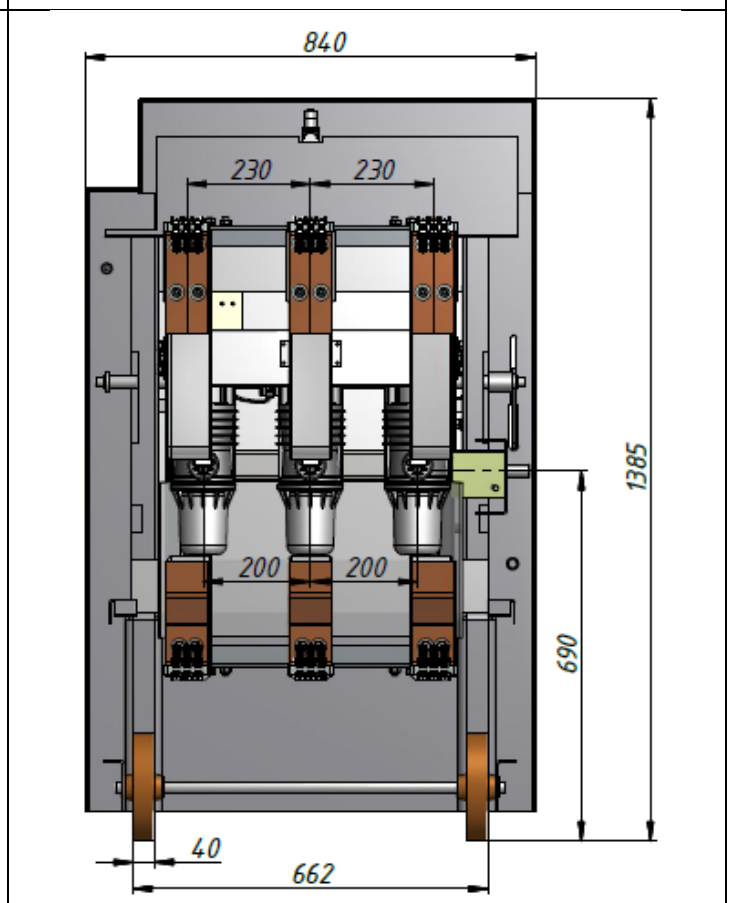
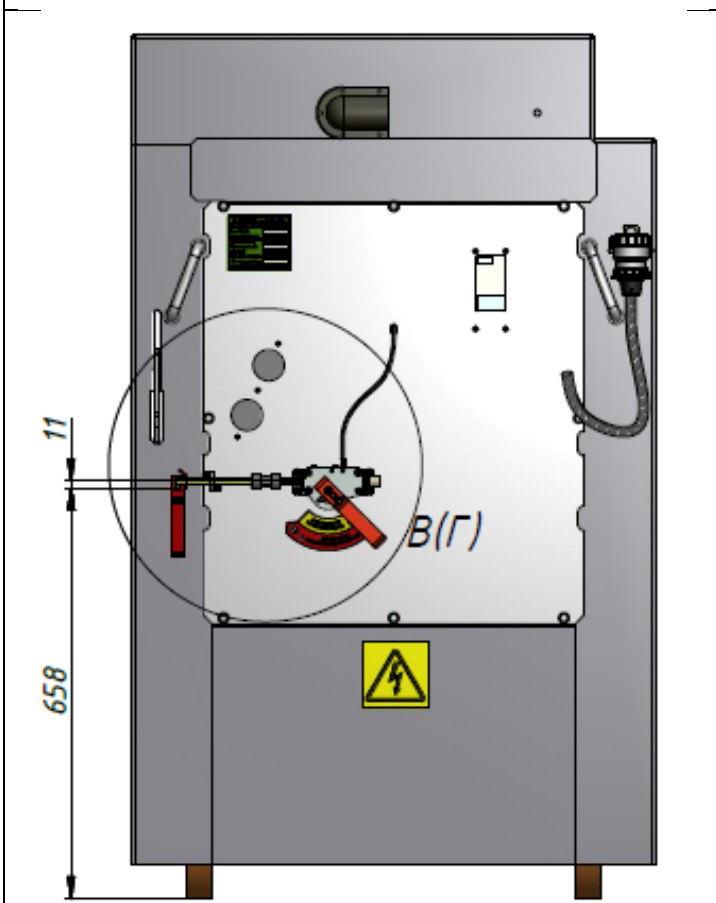
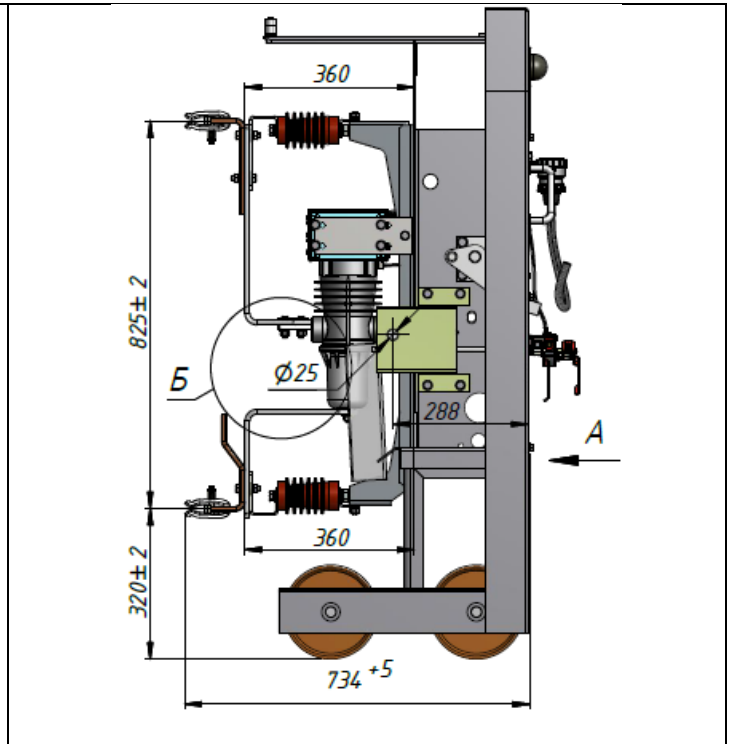
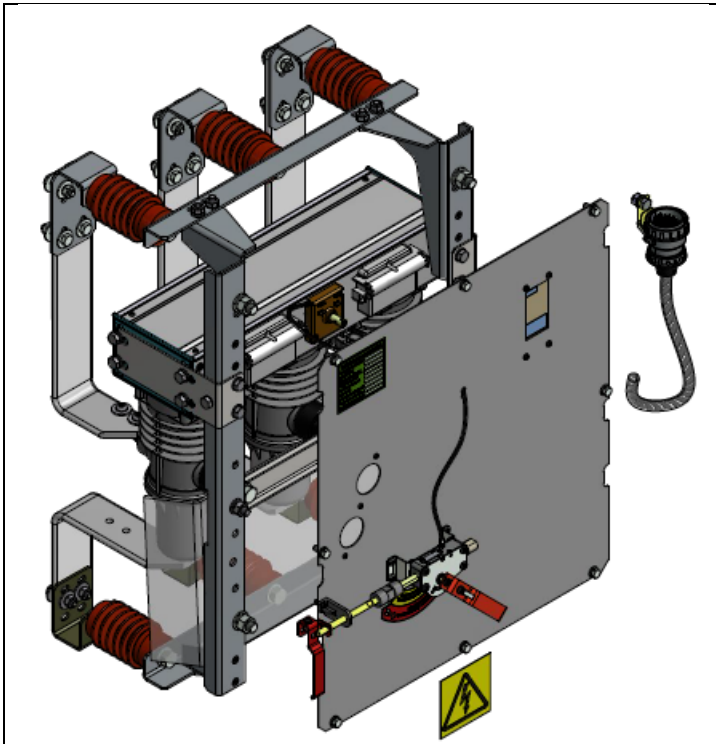




# BE K-XXVI з ВМПЕ-10

KM ETEK.442611.032-01 (630A), KM ETEK.442611.032-02 (1000A)

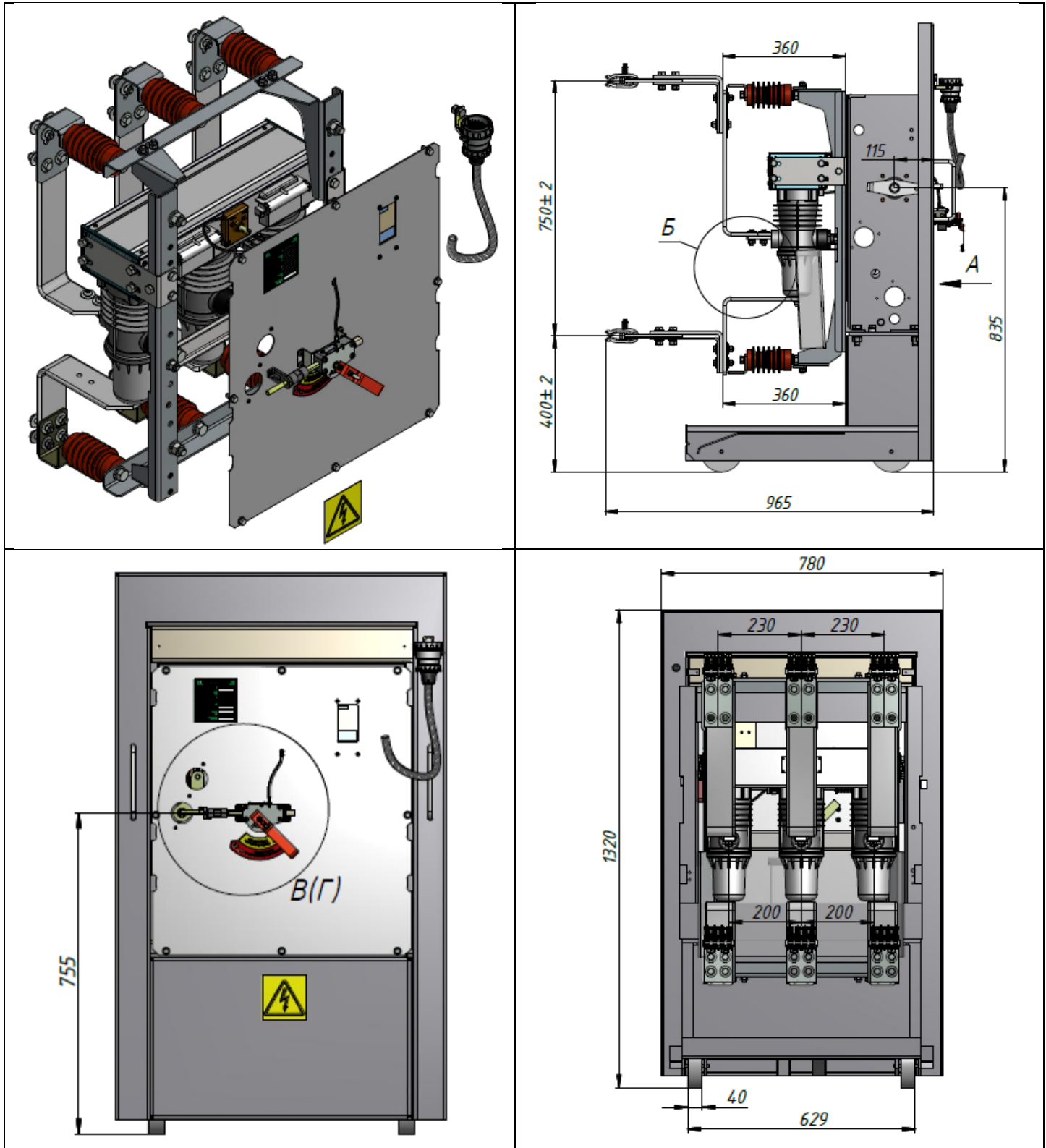
BE APТА.674722.016-20 (630A), BE APТА.674722.016-21 (1000A)



# BE K-37 з ВМПЕ-10

KM ETEK.442611.032-05 (630A), KM ETEK.442611.032-06 (1000A)

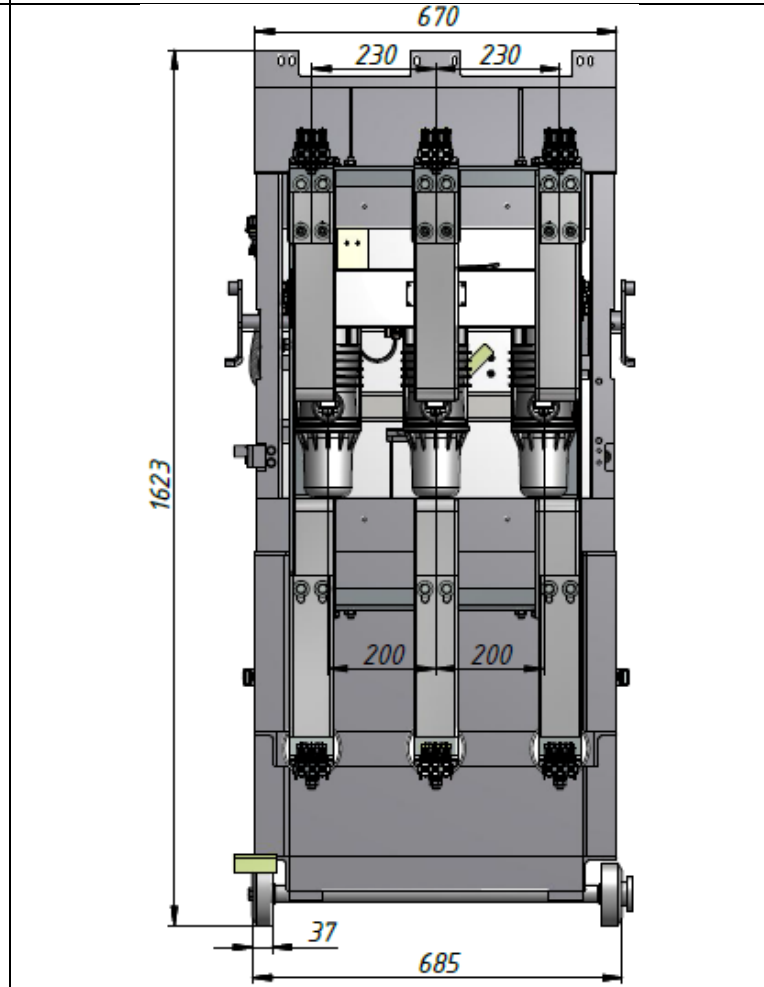
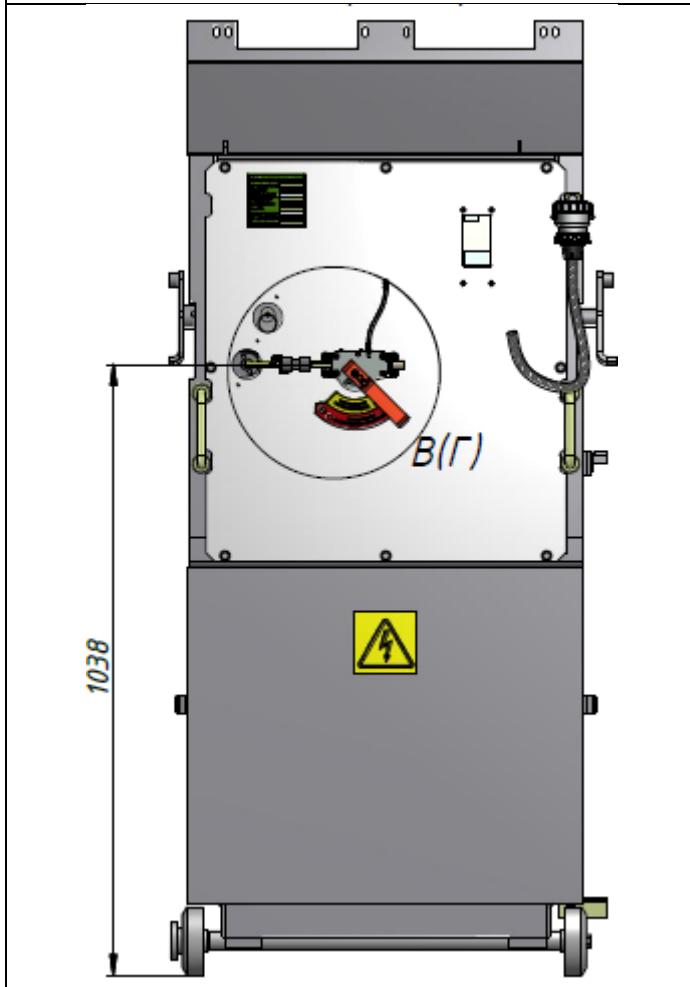
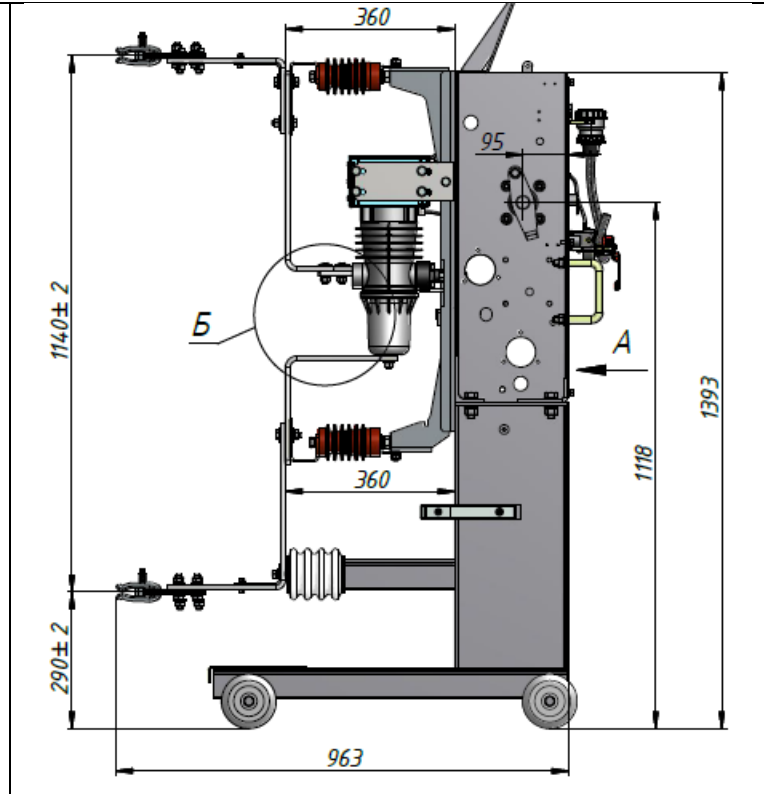
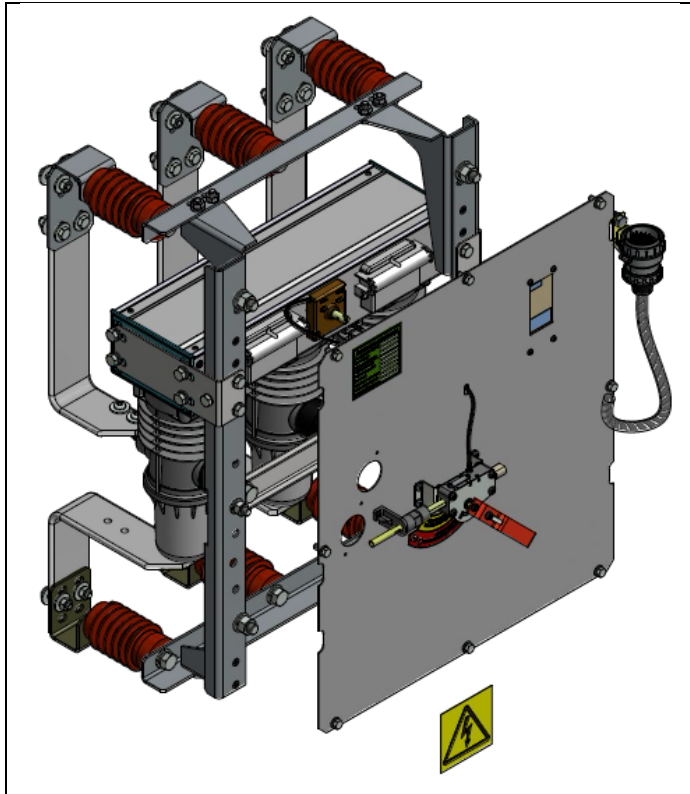
BE APТА.674722.016-24 (630A), BE APТА.674722.016-25 (1000A)



# BE КРУ2-10 з ВМПЕ-10

КМ ЕТЕК.442611.032-05 (630А), КМ ЕТЕК.442611.032-06 (1000А)

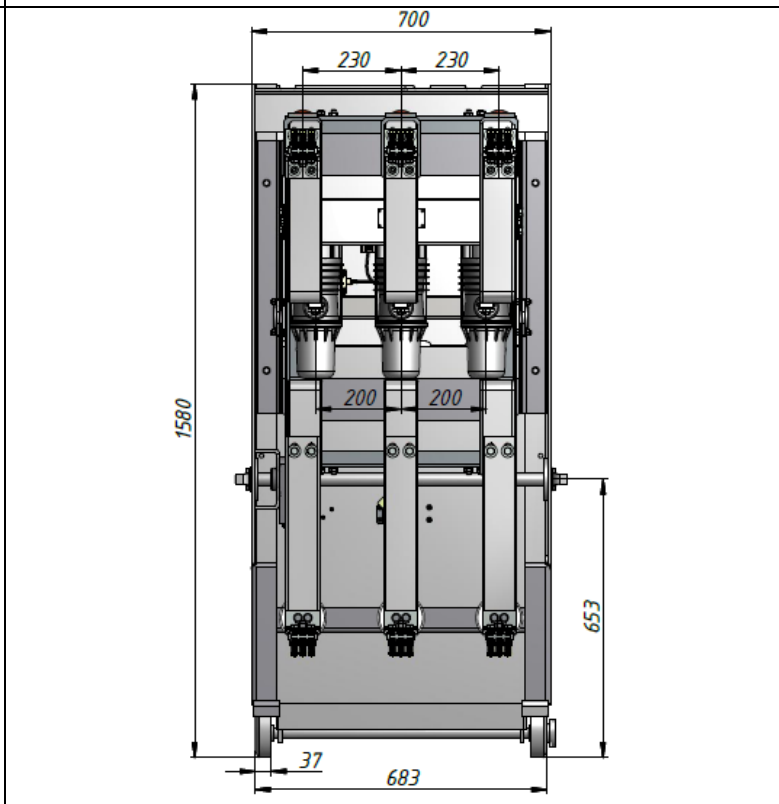
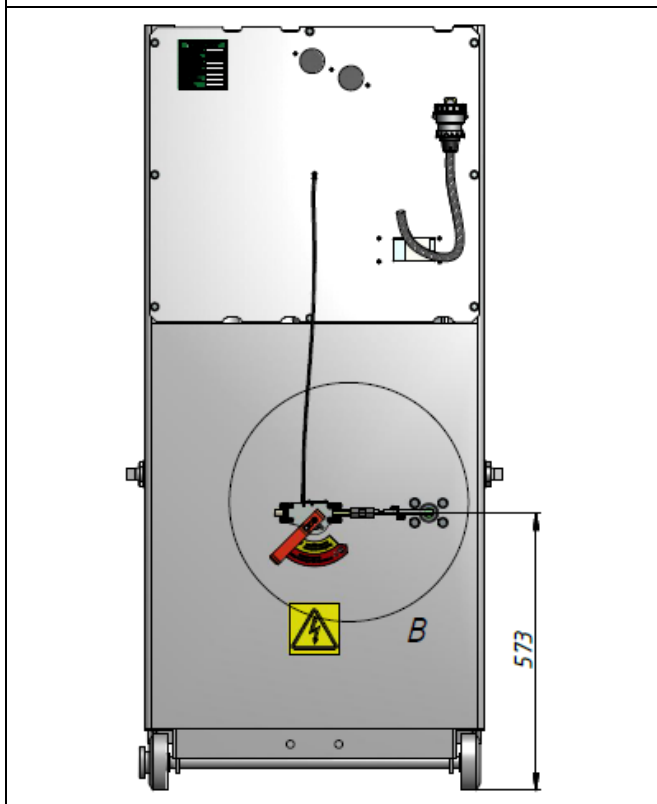
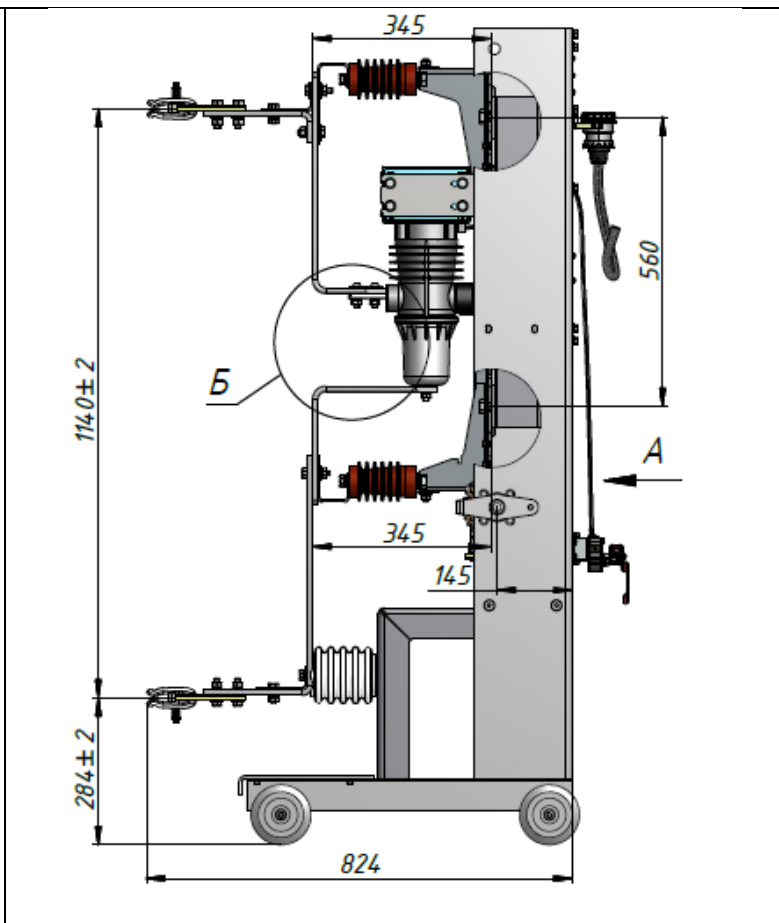
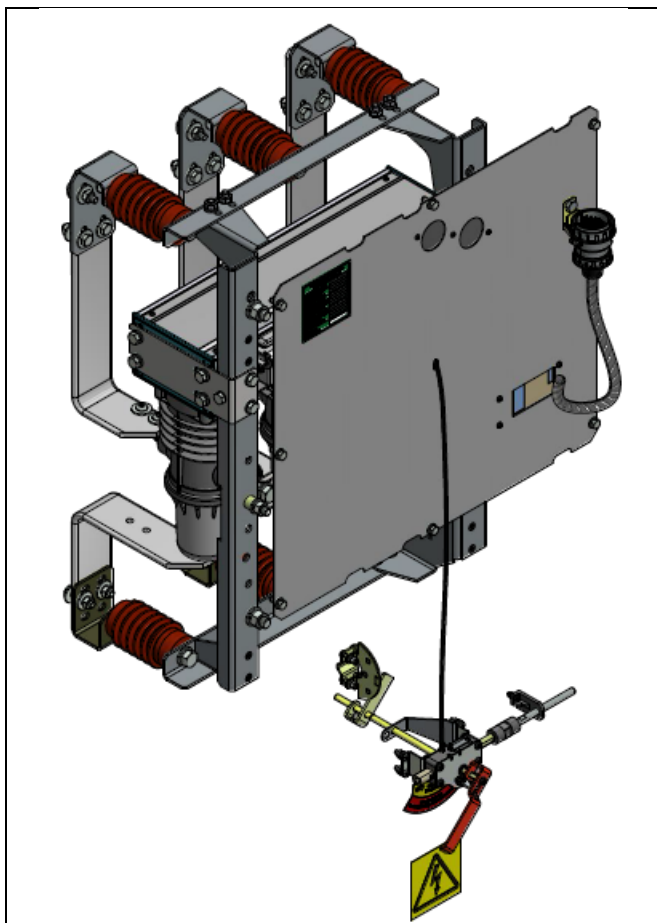
BE АРТА.674722.016-26 (630А), BE АРТА.674722.016-27 (1000А)



# BE КРУ2-10 з ВМП-10К

КМ ЕТЕК.442611.032-03 (630А), КМ ЕТЕК.442611.032-04 (1000А)

BE АРТА.674722.016-22 (630А), BE АРТА.674722.016-23 (1000А)



# BE KBBO-2 з ВМПЕ-10

KM ETEK.442611.032-07 (630A), KM ETEK.442611.032-08 (1000A)

BE APТА.674722.016-28 (630A), BE APТА.674722.016-29 (1000A)

