



**ОГРАНИЧИТЕЛИ
ПЕРЕНАПРЯЖЕНИЙ
СЕРИИ TEL**

**ТЕХНИЧЕСКОЕ ОПИСАНИЕ
И РУКОВОДСТВО ПО ПРИМЕНЕНИЮ**

АРТА 674 361.103 ТО

Содержание

Введение	3
Производственная программа	4
Конструкция	5
Принцип действия	5
Технические характеристики	6
Технические характеристики ограничителей типа ОПН–КР/TEL	6
<i>Применяемые стандарты МЭК 60099–4, ГОСТ 163576–83</i>	6
Технические характеристики ограничителей типа ОПН–РТ/TEL	7
<i>Применяемые стандарты МЭК 60099–4, ГОСТ 163576–83</i>	7
Габаритные и установочные чертежи	8
Габаритные и установочные чертежи ограничителей типа ОПН–КР/TEL	8
Габаритные и установочные чертежи ограничителей типа ОПН–РТ/TEL	9
Руководство по применению	10
Рекомендации по выбору ОПН	10
Выбор наибольшего длительно допустимого рабочего напряжения	10
Выбор номинального разрядного тока ОПН	10
Определение защитного уровня	10
Расчет поглощаемой энергии	10
Выбор взрывобезопасного тока ОПН	11
Выбор длины пути утечки внешней изоляции ОПН	11
Защитные расстояния ОПН	11
Защита электродвигателей	12
Защита трансформаторов	12
Защита кабельных сетей	12
Защита оборудования в цепи вакуумного выключателя	13
Установка и монтаж ОПН–КР, ОПН–РТ	13
Испытания перед вводом в эксплуатацию	15
Обслуживание в процессе эксплуатации	15
Типовые отказы и их устранение	15
Утилизация	17
Гарантии производителя	17
Комплектность поставки	17
Формулирование заказа	17
Приложение 1. Термины и определения	18
Приложение 2. Области безопасной работы вакуумных выключателей серии TEL с трансформаторами	19

Введение

Нелинейные ограничители перенапряжений (ОПН) серии ОПН/TEL предназначены для использования в качестве основных средств защиты электрооборудования станций и сетей среднего класса напряжения переменного тока промышленной частоты 48–62 Гц от коммутационных и грозовых перенапряжений. При их разработке были использованы последние технологические достижения и опыт эксплуатации ОПН в отечественной и зарубежной практике. Ограничители рекомендуется применять вместо вентильных разрядников соответствующих классов напряжения при проектировании, эксплуатации, техническом перевооружении и реконструкции электроустановок.

Серия ОПН/TEL включает в себя два типа серийно изготавливаемых ограничителей:

- ОПН–КР/TEL предназначены для надежной защиты электрооборудования в сетях класса напряжения 6–10 кВ с изолированной или компенсированной нейтралью. Рекомендуются для использования в распределительных сетях для защиты трансформаторов и двигателей. Изготавливаются для наружной и внутренней установки (УХЛ1 и 2 по ГОСТ 15150).
 - ОПН–РТ/TEL предназначены для гарантированной защиты наиболее ответственного электрооборудования в сетях класса напряжения 3–10 кВ с изолированной или компенсированной нейтралью. Ограничители типа ОПН–РТ/TEL–3 специально разработаны для защиты выпрямителей тяговых подстанций электрифицированных железных дорог и другого электрооборудования класса напряжения 3 кВ (например, линейных высокочастотных заградителей воздушных линий электропередачи). Остальные типы ОПН–РТ/TEL рекомендуется применять в условиях частых и интенсивных воздействий перенапряжений для защиты трансформаторов электродуговых печей, изоляции кабельных сетей, электрических генераторов, двигателей и т. п. Изготавливаются для внутренней установки (УХЛ2 по ГОСТ 15150).
- Все типы ОПН/TEL предназначены для эксплуатации на высоте над уровнем моря до 1000 м

при температуре окружающей среды от минус 60° С до плюс 55° С и влажности окружающей среды:

- среднегодовое значение 80 % при 15° С;
- верхнее значение 100 % при 25° С.

С начала 90-х годов 20-го века ограничители серии ОПН/TEL проявили себя в эксплуатации как надежные и необслуживаемые высоковольтные аппараты, эффективно защищающие различные типы электрооборудования от перенапряжений. В настоящее время в странах Содружества и за рубежом в эксплуатации находится более 150 000 ограничителей данного типа.

Наряду с известными преимуществами металлооксидных ограничителей перенапряжений, таких, как отсутствие сопровождающего тока после затухания волны перенапряжения, непрерывное подключение к защищаемой сети, способность поглощать большие энергии, и пр. ОПН/TEL обладают дополнительным набором привлекательных характеристик благодаря применению металлооксидных резисторов с нестареющими характеристиками в сочетании с применением уникальной технологии сборки в полимерный корпус:

- Необслуживаемость на протяжении всего срока службы
- Неограниченный коммутационный ресурс
- Глубокий уровень ограничения перенапряжений
- Широкий номенклатурный ряд рабочих напряжений
- Стабильность нестареющих характеристик
- Взрывобезопасность и сейсмостойкость
- Высокая надежность в эксплуатации
- Стойкость к атмосферным загрязнениям
- Удобство встраивания в распределительные устройства
- Малые вес и габариты

При эксплуатации ОПН/TEL не требуется применение счетчика срабатывания, в следствие неограниченного коммутационного ресурса.

Ограничители перенапряжений ОПН/TEL полностью соответствуют требованиям международного стандарта МЭК 60099–4 и ГОСТ 163576–83.

Внешний вид ограничителей перенапряжений всех типов серии TEL представлен на иллюстрации ниже.

Производственная программа

Предприятие «Таврида Электрик» выпускает широкий параметрический ряд ограничителей перенапряжений серии TEL, отличающихся как номиналь-

ными параметрами, так и габаритными и присоединительными размерами. Выпускаемые предприятием типоразмеры ОПН/TEL представлены в таблице.

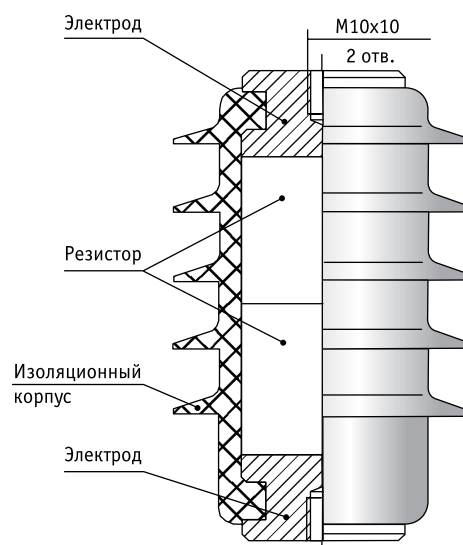
Обозначение	Класс напряжения сети, кВ	Ток пропускной способности, А	Длина пути утечки, мм	Высота, мм	Масса, кг
ОПН-КР/TEL- 6/6.9 УХЛ1	6	250	235	115	0.9
ОПН-КР/TEL- 10/12.0 УХЛ1	10	250	370	160	1.3
ОПН-КР/TEL- 6/6.0 УХЛ2	6	250	130	95	0.7
ОПН-КР/TEL- 6/6.6 УХЛ2	6	250	130	95	0.7
ОПН-КР/TEL- 6/6.9 УХЛ2	6	250	130	95	0.7
ОПН-КР/TEL- 6/7.2 УХЛ2	6	250	130	95	0.7
ОПН-КР/TEL-10/10.5 УХЛ2	10	250	180	125	0.9
ОПН-КР/TEL-10/11.5 УХЛ2	10	250	180	125	0.9
ОПН-КР/TEL-10/12.0 УХЛ2	10	250	180	125	0.9
ОПН-РТ/TEL- 3/4.0 УХЛ2	3	550	135	95	1.1
ОПН-РТ/TEL- 6/6.0 УХЛ2	6	550	135	95	1.1
ОПН-РТ/TEL- 6/6.9 УХЛ2	6	550	135	95	1.1
ОПН-РТ/TEL- 6/7.2 УХЛ2	6	550	135	95	1.1
ОПН-РТ/TEL- 10/10.5 УХЛ2	10	550	205	140	1.5
ОПН-РТ/TEL-10/11.5 УХЛ2	10	550	205	140	1.5



ОПН-КР/TEL



ОПН-РТ/TEL



Конструкция ОПН-КР и ОПН-РТ

Конструкция

Ограничители серии ОПН/TEL представляют собой высоковольтные аппараты, состоящие из последовательно соединенных металлооксидных резисторов, размещенных внутри изоляционного корпуса. Высоконелинейная вольт–амперная характеристика резисторов позволяет обеспечить непрерывное и безопасное нахождение ОПН под напряжением, обеспечивая при этом глубокий уровень защиты электрооборудования при возникновении перенапряжений.

При изготовлении ОПН/TEL используются нелинейные металлооксидные резисторы с нестареющими характеристиками лучших мировых производителей. Электрические параметры каждого резистора хранятся в компьютерной базе данных для автоматического и оптимального комплектования ограничителей на заданные параметры.

Собственная технология сборки нелинейных резисторов в трекингостойкий полимерный

корпус уникальна и аналогов в мировой практике не имеет.

При сборке ограничителей типов ОПН–КР, ОПН–РТ колонка резисторов заключается между металлическими электродами и опрессовывается в оболочку из специального атмосферостойкого полимера, который обеспечивает требуемые механические и изоляционные свойства ограничителя.

Ограничители типа ОПН–КР выпускаются для внутренней и наружной установки, ОПН–РТ — только для внутренней установки.

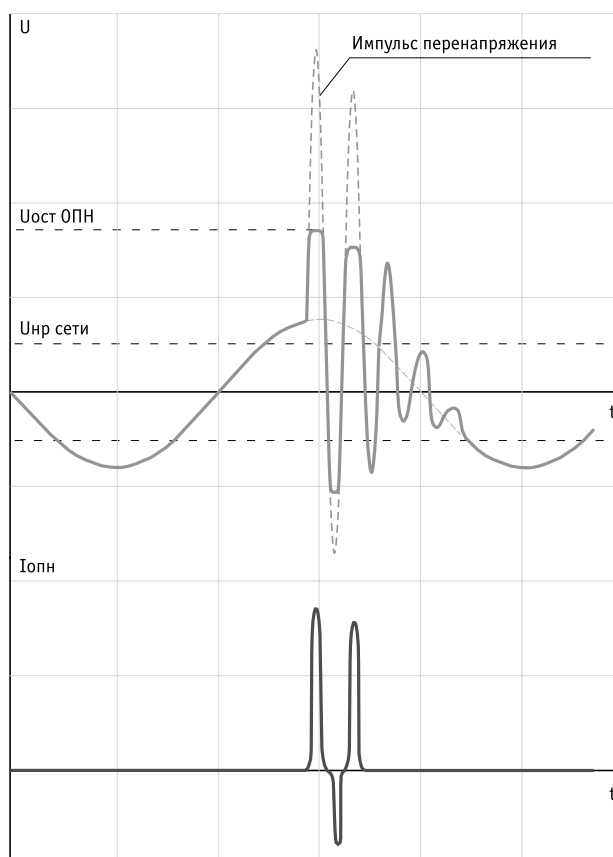
Общим преимуществом в конструкциях ограничителей серии ОПН/TEL является отсутствие воздушных полостей внутри корпуса, что исключает возникновение перекрытия внутренней изоляции ограничителя и его выход из строя по этой причине.

Внешняя изоляция ОПН/TEL обладает трекинг-эрозионной стойкостью по ГОСТ28856.

Принцип действия

В нормальном рабочем режиме ток через ограничитель имеет емкостной характер и составляет десятые доли миллиампера. При возникновении волн перенапряжений резисторы ограничителя переходят в проводящее состояние и ограничивают дальнейшее нарастание перенапряжения до уровня, безопасного для изоляции защищаемого электрооборудования. Когда перенапряжение снижается, ограничитель вновь возвращается в непроводящее состояние.

Графики изменения тока и напряжения на ОПН при повышении действующего напряжения

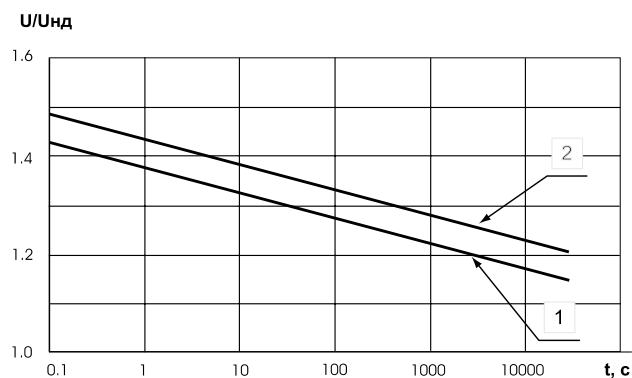


Технические характеристики*

Технические характеристики ограничителей типа ОПН–КР/TEL

Применяемые стандарты МЭК 60099–4, ГОСТ 163576–83 (в части касающейся)

Наименование параметров	ОПН-КР/TEL–Х/Х УХЛ1(2)						
	6/6.0	6/6.6	6/6.9	6/7.2	10/10.5	10/11.5	10/12.0
Класс напряжения сети, кВ	6	6	6	6	10	10	10
Наибольшее длительно допустимое рабочее напряжение, Унд, кВ	6.0	6.6	6.9	7.2	10.5	11.5	12.0
Номинальный разрядный ток 8/20 мкс, Iн, кА	10	10	10	10	10	10	10
Остающееся напряжение Uост, не более, кВ							
- при коммутационном импульсе тока							
125 А, 30/60 мкс	14.3	15.4	16.2	16.9	24.8	26.9	29.7
250 А, 30/60 мкс	14.6	15.8	16.5	17.2	25.4	27.6	30.4
500 А, 30/60 мкс	15.0	16.2	17.0	17.7	26.1	28.3	31.3
- при грозовом импульсе тока							
5000 А, 8/20 мкс	17.7	19.1	20.0	20.8	30.7	33.3	36.9
10000 А, 8/20 мкс	19.0	20.5	21.5	22.4	33.0	35.8	39.6
20000 А, 8/20 мкс	21.2	22.8	24.0	25.0	36.7	39.9	44.1
- при крутом импульсе тока							
10000 А, 1/10 мкс	21.3	22.9	24.1	25.1	36.9	40.1	44.3
Классификационный ток, амплитуда, mA	1.4	1.4	1.4	1.4	1.4	1.4	1.4
Классификационное напряжение промышленной частоты, действующее значение, не менее, кВ	6.9	7.4	7.7	8.3	12.0	13.2	13.8
Ток проводимости (Iс), не более, mA							
- амплитуда	0.6	0.6	0.6	0.6	0.6	0.6	0.6
- действующее значение	0.45	0.45	0.45	0.45	0.45	0.45	0.45
Класс разряда в соответствии с IEC 99-4	1	1	1	1	1	1	1
Удельная энергия ОПН, не менее, кДж/кВ Унд	3.6	3.6	3.6	3.6	3.6	3.6	3.6
Максимальная амплитуда импульса тока 4/10 мкс, кА	100	100	100	100	100	100	100
Взрывобезопасный ток при коротком замыкании, Iкз, кА	5	5	5	5	5	5	5
Максимальное изгибающее усилие, Н	305	305	305	305	305	305	305



Характеристика «напряжение–время» ограничителей типа ОПН–КР/TEL при возникновении квазистационарных перенапряжений

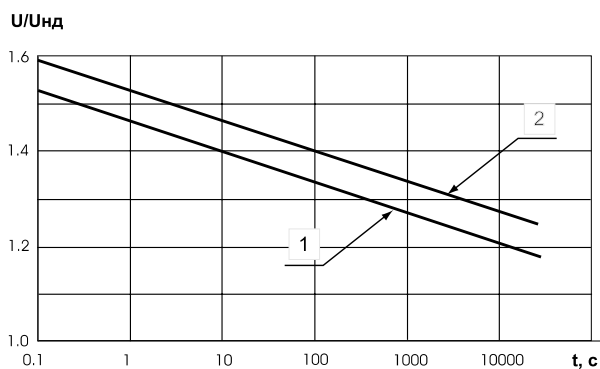
1 — с предварительным нагружением 3.6 кДж/кВ Унд
2 — без предварительного нагружения энергией

* Основные термины и определения приведены в Приложении 1.

Технические характеристики ограничителей типа ОПН–РТ/TEL

Применяемые стандарты МЭК 60099–4, ГОСТ 163576–83 (в части касающейся)

Наименование параметров	ОПН-РТ/TEL- X/X УХЛ2					
	3/4.0	6/6.0	6/6.9	6/7.2	10/10.5	10/11.5
Класс напряжения сети, кВ	3	6	6	6	10	10
Наибольшее длительно допустимое рабочее напряжение, Унд, кВ	4.0	6.0	6.9	7.2	10.5	11.5
Номинальный разрядный ток 8/20 мкс, Iн, кА	10	10	10	10	10	10
Остающееся напряжение Uост, не более, кВ						
- при коммутационном импульсе тока						
125 А, 30/60 мкс	8.9	13.3	15.3	15.9	23.2	25.4
250 А, 30/60 мкс	9.4	14.0	16.1	16.8	24.5	26.9
500 А, 30/60 мкс	9.6	14.4	16.6	17.3	25.2	27.6
- при грозовом импульсе тока						
5000 А, 8/20 мкс	11.5	17.2	19.7	20.6	30.0	32.8
10000 А, 8/20 мкс	12.5	18.7	21.5	22.4	32.7	35.8
20000 А, 8/20 мкс	14.0	21.0	24.1	25.1	36.6	40.1
- при крутом импульсе тока						
10000 А, 1/10 мкс	14.4	21.5	24.7	25.8	37.6	41.2
Классификационный ток, амплитуда, mA	2.2	2.2	2.2	2.2	2.2	2.2
Классификационное напряжение промышленной частоты, действующее значение, не менее, кВ	4.8	7.1	8.2	8.6	12.5	13.7
Ток проводимости (Iс), не более, mA						
- амплитуда	0.9	0.9	0.9	0.9	0.9	0.9
- действующее значение	0.7	0.7	0.7	0.7	0.7	0.7
Класс разряда в соответствии с IEC 99-4	2	2	2	2	2	2
Удельная энергия ОПН, не менее, кДж/кВ Унд	5.5	5.5	5.5	5.5	5.5	5.5
Максимальная амплитуда импульса тока 4/10 мкс, кА	100	100	100	100	100	100
Взрывобезопасный ток при коротком замыкании, Iкз, кА	20	20	20	20	20	20
Максимальное изгибающее усилие, Н	300	300	300	300	300	300



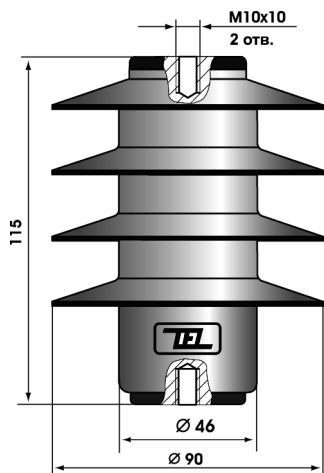
Характеристика «напряжение–время» ограничителей типа ОПН–РТ/TEL при возникновении квазистационарных перенапряжений

1 — с предварительным рассеиванием энергии 5.5 кДж/кВ Унд

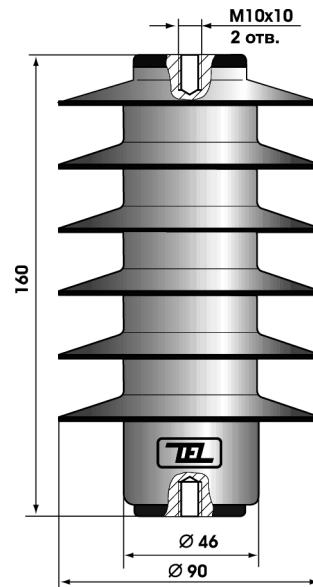
2 — без предварительного рассеивания энергии

Габаритные и установочные чертежи

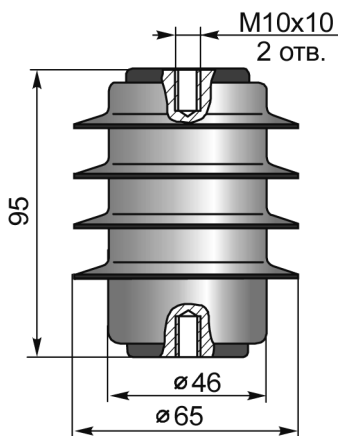
Габаритные и установочные чертежи ограничителей типа ОПН-КР/TEL



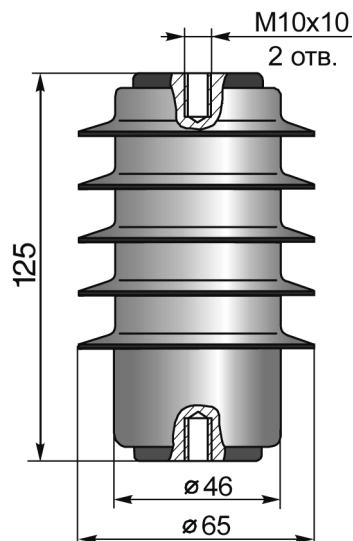
Ограничители ОПН-КР/TEL-6/6.9 УХЛ1



Ограничители ОПН-КР/TEL-10/12.0 УХЛ1

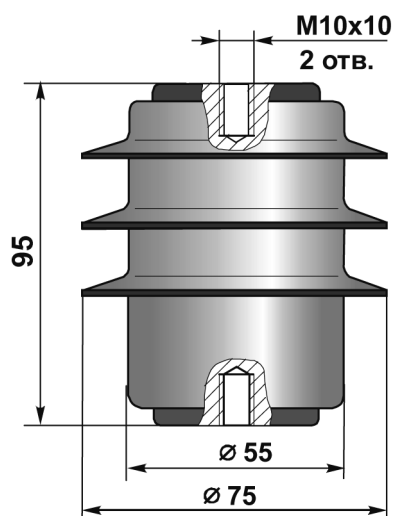


Ограничители ОПН-КР/TEL-6/6.0 УХЛ2
ОПН-КР/TEL-6/6.6 УХЛ2
ОПН-КР/TEL-6/6.9 УХЛ2
ОПН-КР/TEL-6/7.2 УХЛ2

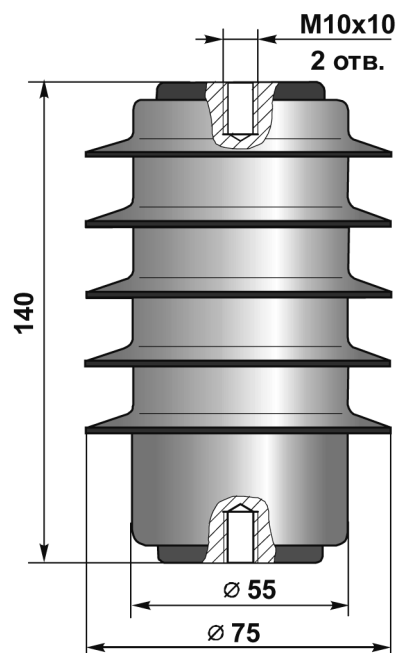


Ограничители ОПН-КР/TEL-10/10.5 УХЛ2
ОПН-КР/TEL-10/11.5 УХЛ2
ОПН-КР/TEL-10/12.0 УХЛ2

Габаритные и установочные чертежи ограничителей типа ОПН-РТ/TEL



Ограничители ОПН-РТ/TEL-3/4.0 УХЛ2
ОПН-РТ/TEL-6/6.0 УХЛ2
ОПН-РТ/TEL-6/6.9 УХЛ2
ОПН-РТ/TEL-6/7.2 УХЛ2



Ограничитель ОПН-РТ/TEL-10/10.5 УХЛ2
ОПН-РТ/TEL-10/11.5 УХЛ2

Руководство по применению

Рекомендации по выбору ОПН

Правильный выбор параметров ОПН для каждого случая применения имеет решающее значение в обеспечении эффективной защиты электрооборудования.

Выбор характеристик ОПН всегда является компромиссом между уровнем защиты оборудования и безопасностью эксплуатации ограничителя. Оптимальность выбора определяется полнотой и достоверностью данных о реальных параметрах воздействий на ОПН.

При выборе ОПН для конкретного применения всегда целесообразно использовать официальные рекомендации международных стандартов или методических указаний (МЭК 60099–5, методические указания РАО «ЕЭС России» и др.).

К основным выбираемым параметрам ОПН относятся: наибольшее длительно допустимое рабочее напряжение Унд, номинальный разрядный ток I_n , остающиеся напряжения при коммутационных и грозовых импульсах тока $U_{ост}$, поглощаемая энергия W , взрывобезопасный ток ОПН при коротком замыкании $I_{кз}$, длина пути утечки внешней изоляции $L_{ут}$.

Параметры ОПН выбирают исходя из назначения, требуемого уровня ограничения перенапряжений, места установки, а также схемы сети и ее параметров.

Выбор наибольшего длительно допустимого рабочего напряжения

В сетях 6–10 кВ, работающих с изолированной нейтралью или с компенсацией емкостного тока замыкания «на землю» и допускающих длительное существование однофазного замыкания «на землю», Унд ОПН выбирается равным наибольшему рабочему напряжению сети или электрооборудования $U_{нр}$.

Если максимальная длительность существования замыкания на землю ограничена действиями персонала или релейной защитой, то при подключении ОПН по схеме «фаза–земля» Унд выбирается не менее, чем $U_{нд} = U_{нр}/T(t)$, где $T(t) = U / U_{нд}$ – коэффициент, равный от-

ношению допустимого для ОПН повышения напряжения промышленной частоты в течение времени t к его Унд. Значение $T(t)$ определяют для максимально допустимого времени существования замыкания в сети t по характеристике «напряжение–время».

Выбор номинального разрядного тока ОПН

Номинальный разрядный ток ОПН $I_n=5$ кА выбирают для защиты оборудования от грозовых перенапряжений в сетях 6–10 кВ вместо ранее применявшихся вентильных разрядников и в сетях, в которых расстояние между местами монтажа ОПН не больше 5 км. Во всех остальных случаях следует использовать ОПН с номинальным разрядным током $I_n=10$ кА.

Определение защитного уровня

После выбора Унд проверяется защитный уровень ОПН при коммутационных и грозовых перенапряжениях. Для этого необходимо сравнить остающиеся напряжения ОПН $U_{ост}$ при коммутационном токе, равном его пропускной способности, и номинальном разрядном токе с 1-минутным испытательным напряжением промышленной частоты и испытательным напряжением грозового импульса защищаемого оборудования $U_{исп}$ соответственно. Остающееся напряжение на ОПН должно быть менее $U_{исп}$ на 15–20%.

Расчет поглощаемой энергии

Способность ограничителя поглощать энергию перенапряжений должна превышать ожидаемые воздействия в процессе эксплуатации при разрядах молнии, коммутациях длинных воздушных линий электропередачи, отключении кабельных линий или конденсаторных батарей.

Способность ограничителя ОПН/TEL поглощать энергию грозовых перенапряжений не

требует каких-либо дополнительных проверок или расчетов, так как их устойчивость при прямых или близких ударах молнии обеспечивается нормированием способности ОПН противостоять импульсам большого тока 100 кА в процессе квалификационных испытаний.

При коммутациях воздушных линий электропередачи величину энергии W (кДж), поглощаемую ОПН, можно оценить по формуле:

$$W = 2 \times U_{\text{ост}} \times (U - U_{\text{ост}}) \times T_w / Z, \text{ где}$$

$U_{\text{ост}}$ — остающееся напряжение на ОПН при коммутационном токе, равном его пропускной способности, кВ;

U — ожидаемая амплитуда коммутационного перенапряжения или зарядное напряжение линии, кВ;

T_w — время распространения волны перенапряжения вдоль линии, $T_w = L/v$, мкс;

L — длина линии электропередачи, м;

v — скорость распространения волны перенапряжения $v=300$ м/мкс;

Z — волновое сопротивление линии электропередачи, Ом.

Энергия, поглощаемая ограничителем при отключении батареи конденсаторов или кабельной линии при расчетной кратности коммутационных перенапряжений 3 крата, оценивается по приближенной формуле:

$$W = 3 \times C \times (U_{\text{нр}}^2 - 0.52 \times U_{\text{нд}}^2), \text{ где}$$

C — емкость отключаемой батареи или кабеля, мкФ.

Полученные значения необходимо сравнить со способностью поглощать энергию выбранного типа ограничителя. Обычно производитель указывает энергию, поглощаемую ОПН в процессе рабочих испытаний, отнесенную к 1 кВ Унд. Следует учитывать, что ограничители 1-го класса разряда линии по МЭК 60099-4 (приблизительно до 400 А пропускной способности) испытываются приложением одного импульса большого тока 100 кА, а остальные классы — двумя прямоугольными импульсами тока пропускной способности.

Выбор взрывобезопасного тока ОПН

Величина взрывобезопасного тока ОПН $I_{\text{кз}}$ должна выбираться на 10% больше значения вероятного тока при коротком замыкании

внутри ОПН с учетом схемы, места подключения ОПН и режима работы нейтрали сети.

Выбор длины пути утечки внешней изоляции ОПН

Длина пути утечки ОПН должна выбираться в соответствии с рекомендациями ГОСТ 9920-89 в зависимости от степени загрязнения атмосферы 1-4 (легкая, средняя, сильная, очень сильная).

Защитные расстояния ОПН

Эффективность защиты изоляции электрооборудования от перенапряжений зависит не только от остающихся напряжений ограничителя, но также и от размещения ОПН по отношению к защищаемому оборудованию.

Причиной увеличения перенапряжения на оборудовании при удалении от него ОПН является эффект отражения волн перенапряжения от концов кабеля или увеличение падения напряжения на индуктивном сопротивлении присоединительных проводников ОПН при прохождении через него высокочастотных импульсов тока.

Защитное расстояние ОПН можно приближенно рассчитать по формуле:

$$U = U_{\text{ост}} + (2 \times S \times L) / v, \text{ где}$$

U — напряжение на защищаемом оборудовании, кВ;

$U_{\text{ост}}$ — остающееся напряжение на ОПН, кВ;

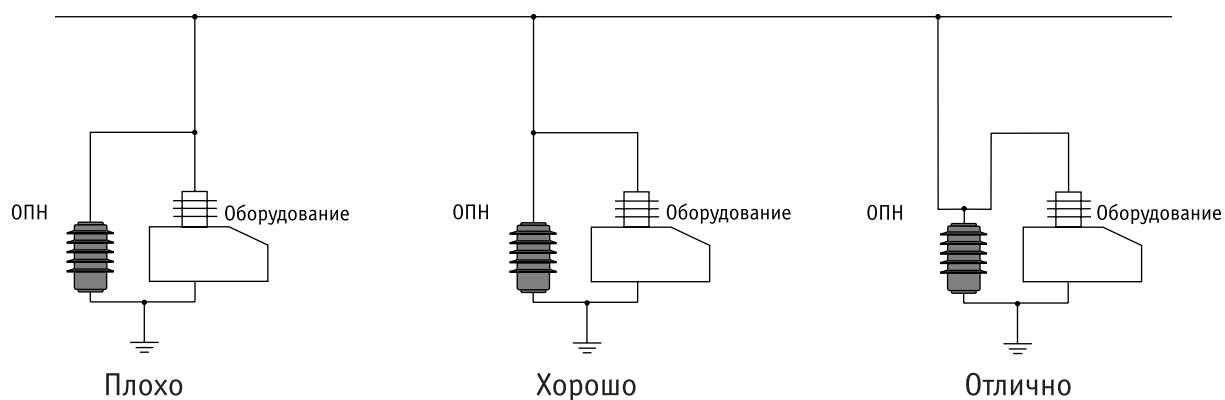
S — крутизна фронта волны перенапряжения, кВ/мкс;

L — расстояние между ОПН и оборудованием, м;

v — скорость распространения волны перенапряжения, 300 м/мкс для воздушных линий и 150 м/мкс — для кабельных сетей.

Во всех случаях необходимо стремиться, чтобы расстояние между ОПН и защищаемым оборудованием было как можно меньше и не превышало 3-6 метров.

Нелинейные ограничители перенапряжений, как правило, присоединяют параллельно защищаемому устройству между фазой и «землей».



Защита электродвигателей

Электродвигатели высокого напряжения, как правило, не подвержены воздействию грозовых перенапряжений. Тем не менее изоляция обмоток электродвигателей должна быть защищена от коммутационных перенапряжений, вызванных, например, отключением выключателя во время разгона двигателя. Обычно для этого применяются ограничители, подключенные по схеме «фаза–земля». Такой метод эффективно защищает изоляцию электродвигателя относительно «земли».

При необходимости защиты и межфазной изоляции обмоток статора двигателя рекомендуется подключение дополнительных ОПН по схеме «треугольник» (Унд ОПН не менее $U_{нр}$ сети).

В обоих случаях ОПН размещают как можно ближе к выводам электродвигателя – в клемной коробке или подключают к питающему двигателю кабелю на расстоянии не более 3...5 метров от его клемм. При этом внешние эксплуатационные воздействия на ОПН (механические усилия, температура окружающей среды и пр.) не должны превышать нормированных уровней. Рекомендуемый тип ограничителя – ОПН–РТ.

При технической невозможности монтажа ОПН в непосредственной близости от электродвигателя ограничители (ОПН–КР) могут устанавливаться параллельно контактам коммутирующего выключателя при длине кабеля до 200 метров. При таком подключении ОПН необходимо предусмотреть в цепи присоединения наличие разъединителя для обеспечения полного обесточивания электродвигателя при его обслуживании.

Защита трансформаторов

Обычно каждый установленный в сети трансформатор защищается от грозовых перенапряжений ограничителями, подключенными по схеме «фаза–земля». Если опасности воздействия молнии подвергается только первичная обмотка трансформатора, то необходимо защищать не только ее, но и вторичную (понижающую) обмотку, так как до 40% перенапряжений способно навестись на нее емкостным путем. Рекомендуемый тип ограничителя в зависимости от класса напряжения обмоток трансформатора – ОПН–КР.

При вероятности воздействия грозовых перенапряжений только на вторичную обмотку трансформатора достаточно присоединения ОПН–КР только к ней.

Защита кабельных сетей

Кабель, соединяющий воздушную линию с оборудованием подстанции, подвержен воздействию грозовых перенапряжений. При небольшой длине кабельного участка рекомендуется использовать ОПН, подключенный непосредственно к кабельным вводам со стороны линии. Рекомендуемый тип ограничителя для защиты кабеля от грозовых перенапряжений – ОПН–КР.

При длине кабеля более 70 м в сетях класса напряжения 6 кВ и более 30 м в сетях 10 кВ рекомендуется защита обоих концов кабеля, при этом ОПН подключается между фазным проводом и оболочкой кабеля, непосредственно возле концевой муфты.

Также рекомендуется защита кабелей от коммутационных перенапряжений, которые часто являются причиной повреждения изоляции. Применение ОПН уменьшает степень деградации изоляции кабеля, снижает вероятность группового повреждения в сети при возникновении дуговых однофазных замыканий и увеличивает эксплуатационную надежность электрооборудования в целом. Для этих целей рекомендуется применение ограничителей типа ОПН–РТ.

Защита оборудования в цепи вакуумного выключателя

При коммутации вакуумным выключателем (ВВ) малых индуктивных токов (отключение ненагруженных силовых трансформаторов, заторможенных или запускаемых электродвигателей) при некоторых сочетаниях параметров присоединения и ВВ возможно появление перенапряжений, опасных для изоляции электрооборудования.

Установка ОПН на присоединениях с вакуумными выключателями ограничивает перенапряжения, связанные с обрывом тока и эскалацией напряжений, сокращает число повторных зажиганий и исключает перенапряжения при виртуальном срезе.

При использовании ВВ в цепях управления электродвигателями ОПН устанавливаются параллельно главным контактам выключателя (Унд ОПН не менее Унр сети). Предлагаемый метод защиты позволяет снизить перенапряжения, действующие на изоляцию электродвигателя, до уровня, меньшего, чем в случае применения масляного или маломасляного выключателя, однако требует наличия разъединителя для обесточивания нагрузки. Такая схема подключения ОПН эффективна при длине кабеля до 200 м. Рекомендуется применение ограничителей типа ОПН–КР. При использовании более длинного кабеля ОПН должны устанавливаться по схеме «фаза–земля» у двигателя и со стороны нагрузки у выключателя. Рекомендуемый тип ограничителей — ОПН–РТ.

При решении вопроса о необходимости использования ОПН в присоединениях с силовы-

ми трансформаторами, коммутируемыми ВВ, необходимо руководствоваться областями безопасной работы, построенными в координатах «ток холостого хода – емкость присоединения» в Приложении 2. Ток холостого хода для трансформатора известной мощности является справочной величиной, емкость присоединения принимается равной емкости подводящих кабелей.

Если расчетная точка попадает в заштрихованную зону графика Приложения 2, то рекомендуется применение ОПН, подключенных по схеме «фаза–земля» к ВВ со стороны нагрузки. За опасные перенапряжения при построении областей безопасной работы приняты напряжения, большие или равные амплитудам испытательного напряжения для изоляции оборудования по ГОСТ 1516.1–76. Для данных целей рекомендуется применение ограничителей типа ОПН–КР или ОПН–РТ.

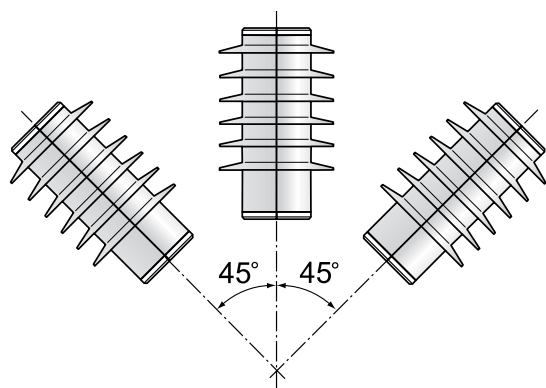
Приведенные выше рекомендации по ограничению перенапряжений в цепи ВВ критичны к динамическим параметрам выключателя и материалу его главных контактов и справедливы только при использовании вакуумных коммутационных модулей серии ВВ/TEL.

Установка и монтаж ОПН–КР, ОПН–РТ

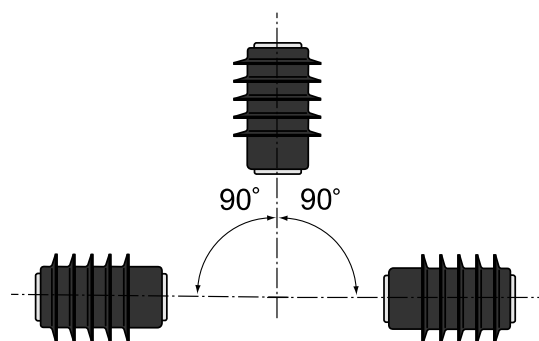
Монтаж ограничителей типа ОПН–КР, ОПН–РТ должен проводиться в соответствии с требованиями и рекомендациями настоящего Руководства.

Ограничители не требуют применения специальных крепежных устройств и могут устанавливаться с помощью болтов (шпилек) М10. Допускается устанавливать ограничители типа ОПН–КР исполнения УХЛ1 под углом к вертикальной оси не более 45°, ОПН–КР исполнения УХЛ2 и ОПН–РТ – в любом положении в пространстве.

При выборе места расположения ОПН следует учитывать наличие элементов электроустановки или аппаратов, которые в рабочих условиях выделяют тепло и температура вблизи которых может отличаться от температуры окружающего воздуха.



Горизонт



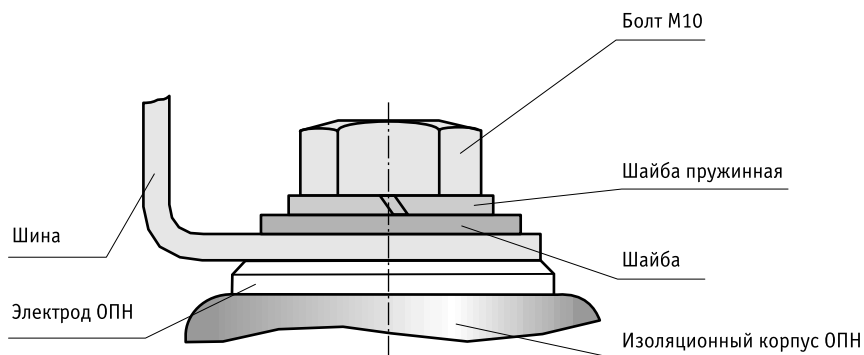
Горизонт

Болты (шпильки) для присоединения ограничителя к электрической цепи должны быть выполнены из металла, стойкого к коррозии, или покрыты металлом, предохраняющим их от коррозии, и не должны иметь поверхностной краски.

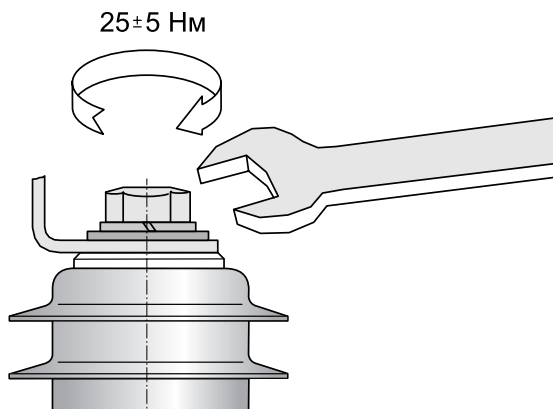
Вокруг болта (шпильки) должна быть контактная площадка для присоединения проводника (шины). Площадка должна быть защищена от

коррозии и не иметь поверхностной краски. Допускается обеспечивать необходимую поверхность соприкосновения в соединении при помощи шайб.

Необходимо принять меры против возможного ослабления контактов между проводником (шиной) и болтом (шпилькой), используя контргайки или пружинные шайбы.



Момент затяжки болтов при подсоединении фазного и заземляющего проводников ОПН должен составлять 25 ± 5 Нм.



При внутренней установке ОПН с целью исключения неучтенных механических усилий при монтаже и эксплуатации рекомендуется использование нежесткого присоединения фазного вывода ограничителя к электрической цепи распределительного устройства, например, с помощью стальной шины 20×1 мм.

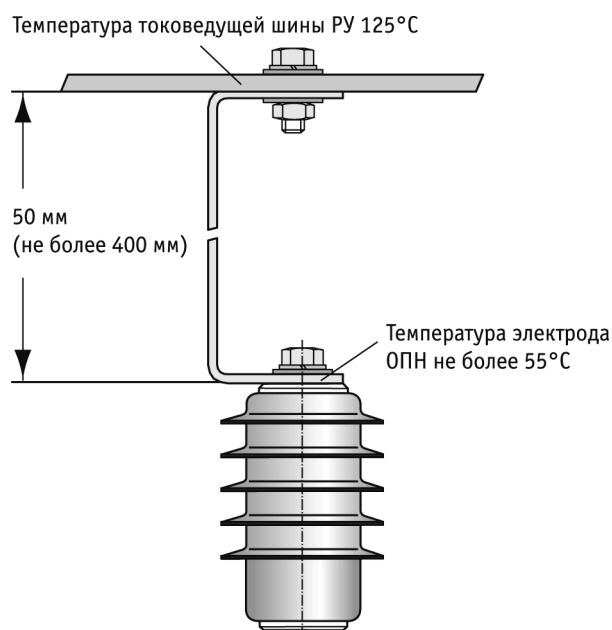
При наружной установке ОПН рекомендуется подключать к сети гибким неизолированным проводом сечением $5-6$ мм².

Изгибающее усилие, усилие на сжатие и растяжение при ошиновке ОПН не должны превышать 300 Н. Правильный монтаж должен исключить все статические нагрузки на ОПН. Ог-

раничители наружной установки допускают кратковременные нагрузки от тяжения провода до 335 Н при ветре 40 м/с.

При внутренних установках длина соединительных шин ОПН должна быть выбрана так, чтобы исключить внешний подогрев ОПН со стороны токоведущих шин выше 55°C. Рекомендуется применение стальной шины 20×1 мм, обеспечивающей градиент снижения температуры порядка 70°C на 50 мм длины шины. Также следует избегать использования фазных проводников длиной более 400 мм. Допускается кратковременная работа ОПН (до 8 часов) при температуре окружающего воздуха 80° С. Рекомендуется выбирать расстояния от ребер внешней изоляции ограничителей до заземленных конструкций и до изоляции ограничителей других фаз не менее указанных в ПУЭ для токоведущих частей.

Заземляющая шина выбирается по критерию механической прочности соединения и в соответствии с рекомендациями ПУЭ. Шина заземления ОПН подсоединяется кратчайшим путем к общему контуру заземления в соответствии с рекомендациями ПУЭ.



Испытания перед вводом в эксплуатацию

Ограничители серии ОПН/TEL не требуют специальной подготовки перед установкой в

эксплуатацию, кроме внешнего осмотра, подтверждающего отсутствие видимых повреждений корпуса. Перед установкой, при необходимости, следует удалить загрязнения на его поверхности и следы коррозии электродов (фланцев). Пригодность ограничителя к эксплуатации в данной сети должна быть установлена посредством сравнения его параметров с параметрами сети потребителя.

Обслуживание в процессе эксплуатации

Ограничители ОПН/TEL не подлежат ремонту эксплуатирующими организациями и не требуют профилактических испытаний в процессе эксплуатации.

При монтаже и эксплуатации ОПН персонал должен соблюдать требования «Правил технической эксплуатации электроустановок потребителей» и «Правил техники безопасности при эксплуатации электроустановок потребителей».

При периодических испытаниях изоляции электрооборудования распределительных устройств повышенным напряжением ограничители должны отключаться с принятием мер, исключающих их пробой.

При эксплуатации ограничителей в районах с повышенным уровнем загрязненности атмосферы рекомендуется проводить периодическую очистку их внешней поверхности, если это предусматривается для изоляции других аппаратов, установленных поблизости. Очистку следует производить сухой ветошью, не оставляющей волокон, или промывать мыльным раствором. Места сильного загрязнения очищать тампоном, смоченным спиртом. Применение масел, бензина, бензола, ацетона и металлических щеток не допускается.

Типовые отказы и их устранение

Вероятные отказы ОПН–КР причины их возникновения и способы устранения приведены в таблице.

N	Признак неисправности	Вероятная причина	Метод диагностики	Способ устранения
1.	Не закручивается болт M10 в электрод ОПН	Инеродное тело в витках резьбы	Калибр M10	Удалить инородное тело
		Болт с нестандартной резьбой	Калибр M10	Замена болта
		Болт длиной больше 10 мм	Штангенциркуль	Замена болта
2.	Загрязнение поверхности изоляции и коррозия электродов. Корпус ОПН не поврежден	Ненормированные условия эксплуатации или хранения	Визуальный осмотр	Очистить ОПН от загрязнения и коррозии
3.	Оплавление электродов и/или корпуса ОПН или обугливание корпуса ОПН. Резисторы не повреждены	Ненормированное внешнее тепловое воздействие	Визуальный осмотр. Разборка ОПН и проверка нормируемых электрических параметров резисторов	Заменить ОПН. Проверить правильность монтажа. Проверить расстояния до заземленных конструкций и ОПН других фаз
		Воздействие электрической дуги		
4.	Полное расплавление или обугливание корпуса ОПН. Резисторы не повреждены	Ненормированное внешнее тепловое воздействие Длительное существование в сети дугового замыкания на «землю»	Визуальный осмотр. Разборка ОПН и проверка нормируемых электрических параметров резисторов	Заменить ОПН. Проверить правильность монтажа и отсутствие посторонних источников тепла
5.	Деформация корпуса на изгиб или растяжение	Наличие остаточных механических нагрузок на ОПН вследствие неправильного монтажа	Визуальный осмотр	Заменить ОПН. Исключить остаточные механические нагрузки на ОПН
6.	Полное расплавление или обугливание корпуса ОПН. Резисторы повреждены	Длительное существование в сети дугового замыкания на «землю»	Визуальный осмотр	Заменить ОПН
7.	Взрывное разрушение корпуса ОПН. Резисторы повреждены	Ненормированное энергетическое воздействие. Феррорезонанс	Визуальный осмотр	Заменить ОПН. Проверить правильность выбора ОПН
		Неправильный выбор типа ОПН или Унд		
8.	Наличие эрозионных треков или кратеров на поверхности изоляционного корпуса, локальные оплавления или обугливания	Проводящие включения в материале корпуса (заводской дефект)	Визуальный осмотр	Заменить ОПН
		Эксплуатация в районах с ненормированным загрязнением атмосферы (присутствие проводящей пыли)		Заменить ОПН на соответствующий условиям эксплуатации

Утилизация

Ограничители перенапряжений серии ОПН/TEL не содержат компонентов, вредных или опасных для здоровья человека и окружающей среды.

Нарушение целостности внешней изоляции корпуса ограничителя, которое может иметь место при эксплуатации или утилизации ОПН, не опасно и не требует проведения специальных мероприятий. Никаких особых мер по утилизации ОПН не требуется.

Гарантии производителя

Предприятие–изготовитель гарантирует соответствие качества ограничителей серии

ОПН/TEL требованиям настоящего Руководства. Срок службы ОПН/TEL – 25 лет. Гарантийный срок службы ОПН/TEL – 3 года с момента поставки ОПН заказчику.

В случае отказа изделия вследствие заводского дефекта предприятие–изготовитель производит замену ОПН, при условии, что не были нарушены правила выбора и условия эксплуатации ОПН, изложенные в данном Руководстве.

Предприятие–изготовитель не несет ответственности за косвенный ущерб, связанный с отказом его изделия.

Комплектность поставки

Комплектность поставки каждого типа ОПН/TEL приведена в таблице.

Тип ОПН	Количество ОПН в упаковке	Свидетельство о приемке
ОПН–КР/TEL–Х/Х УХЛ1	1	1
ОПН–КР/TEL–Х/Х УХЛ2	3	1
ОПН–РТ/TEL–Х/Х УХЛ2	3	1

Формулирование заказа

При заказе необходимо указать полное обозначение ОПН и необходимое количество.
Пример записи при заказе обозначения

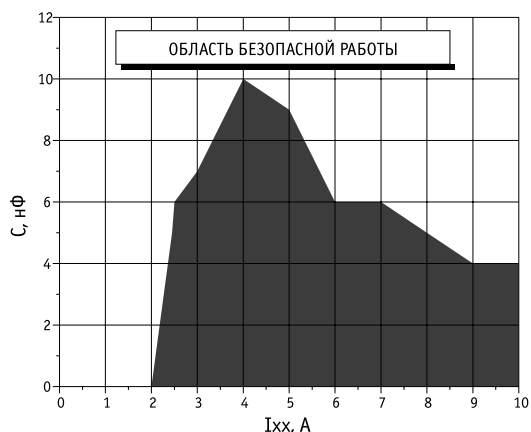
ОПН–РТ для сети класса напряжения 10 кВ с наибольшим длительно допустимым напряжением 11.5 кВ, климатического исполнения УХЛ, категории размещения 2:

Ограничитель перенапряжений типа ОПН–РТ/TEL–10/11.5 УХЛ2 – 300 шт.

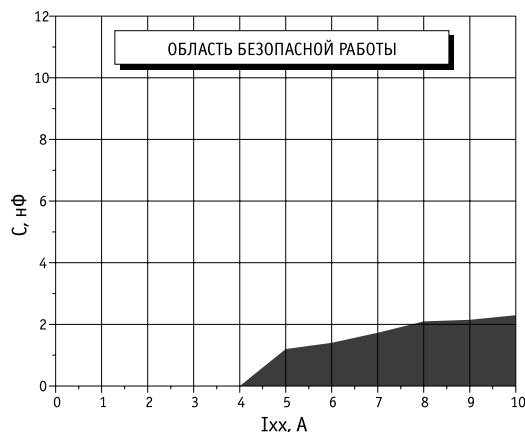
Приложение 1. **Термины и определения**

Ограничитель перенапряжений нелинейный (ОПН)	аппарат, предназначенный для защиты изоляции электрооборудования от грозовых и коммутационных перенапряжений. Представляет собой последовательно соединенные металлооксидные резисторы без каких-либо искровых промежутков, заключенные в изоляционный корпус.
Металлооксидный резистор	единичный комплектующий элемент ОПН, имеющий нелинейную вольт-амперную характеристику.
Экранное кольцо ОПН	элемент конструкции, предназначенный для выравнивания распределения напряжения вдоль ОПН.
Противовзрывное устройство (устройство для сброса давления)	устройство, обеспечивающее снижение внутреннего давления в ограничителе при прохождении через него токов короткого замыкания и предотвращающее тем самым взрывное разрушение корпуса ОПН или его разрушение с разлетом осколков за нормируемую зону.
Наибольшее длительно допустимое рабочее напряжение ОПН	наибольшее действующее значение напряжения промышленной частоты, которое может быть приложено непрерывно к ОПН и не приводит к повреждению или термической неустойчивости ОПН при нормированных воздействиях.
Крутой импульс тока	импульс тока с временем фронта 1 мкс и длительностью не более 20 мкс.
Грозовой импульс тока	импульс тока с формой волны 8/20 мкс.
Импульс тока большой длительности (прямоугольный импульс)	прямоугольный импульс, который быстро возрастает до максимального значения, остается практически постоянным в течение нормированного периода времени, а затем быстро падает до нуля. Нормированная длительность импульса – 2000 мкс.
Номинальный разрядный ток ОПН	максимальное значение грозового импульса тока 8/20 мкс, используемое для классификации ОПН.
Импульс большого тока ОПН	импульс разрядного тока, имеющего форму волны 4/10 мкс, который используется для испытания устойчивости ОПН при прямых ударах молнии. Нормированная амплитуда импульса большого тока – 65 кА или 100 кА.
Коммутационный импульс тока ОПН	импульс тока с длительностью фронта более 30 мкс, но не более 100 мкс и длительностью волны примерно в два раза больше. Стандартная форма коммутационного импульса – 30/60 мкс.
Остающееся напряжение ОПН (Uост)	наибольшее значение напряжения на ограничителе при протекании через него импульсного тока с данной амплитудой и длительностью фронта.
Характеристика «напряжение–время»	выдерживаемое напряжение промышленной частоты в зависимости от времени его приложения к ОПН. Показывает максимальный промежуток времени, в течение которого к ОПН может быть приложено напряжение промышленной частоты, превышающее Uнд, не вызывая повреждения или термической неустойчивости.
Пропускная способность ОПН	это способность ОПН выдерживать без потери рабочих качеств воздействие 18 нормированных по максимальному значению прямоугольных импульсов тока с условной длительностью амплитуды не менее 2000 мкс и принятой последовательностью их приложения.
Удельная энергия	рассеиваемая ограничителем электрическая энергия в долях наибольшего длительно допустимого рабочего напряжения, которую может рассеять ОПН без паузы для охлаждения и без потери термической стабильности во время рабочих испытаний в результате приложения нормированных импульсов в соответствии с требованиями МЭК 60099–4.
Взрывобезопасность	отсутствие взрывного разрушения или разрушение ОПН с разлетом осколков в нормируемой зоне при его внутреннем повреждении.

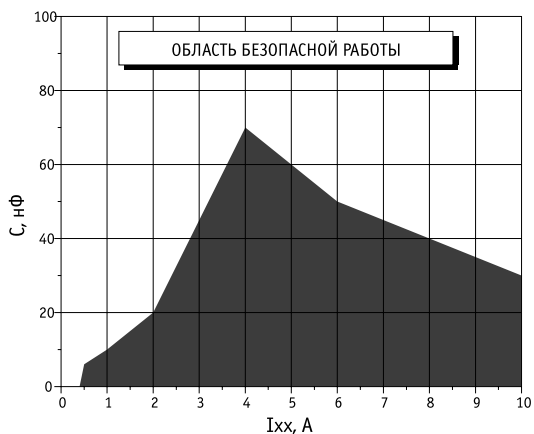
Приложение 2. Области безопасной работы вакуумных выключателей серии TEL с трансформаторами



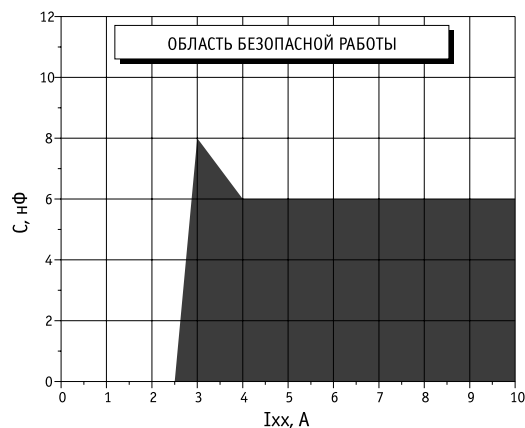
Область безопасной работы для силовых трансформаторов 6кВ с нормальной изоляцией



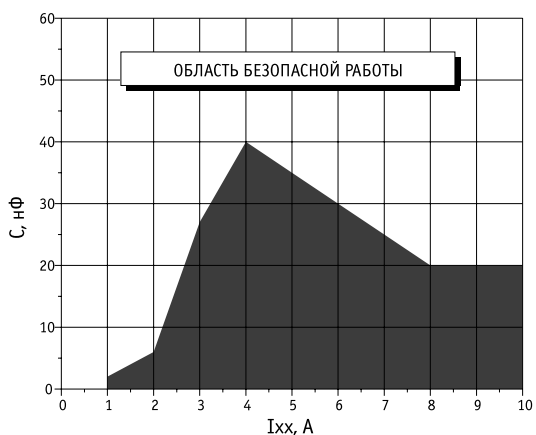
Область безопасной работы для силовых трансформаторов 10кВ с нормальной изоляцией



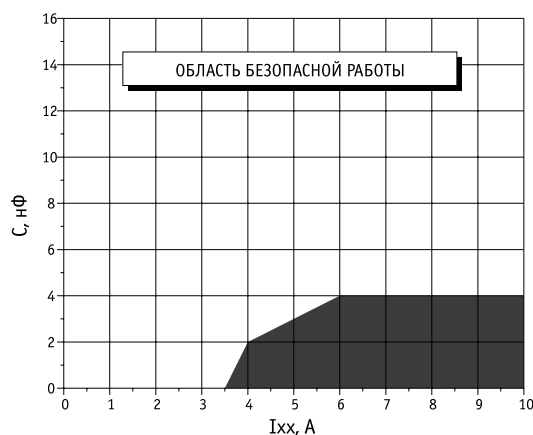
Область безопасной работы для трансформаторов 6кВ с облегченной изоляцией



Область безопасной работы для трансформаторов 10кВ с облегченной изоляцией



Область безопасной работы для электропечных трансформаторов 6кВ с нормальной изоляцией



Область безопасной работы для электропечных трансформаторов 10кВ с нормальной изоляцией

**ПРЕДПРИЯТИЕ
«ТАВРИДА ЭЛЕКТРИК УКРАИНА»**

03680 г. Киев, ул. Гарматная, 2
Тел.: +380(44) 338-69-25; +380(44) 455-57-51
E-mail: telu@tavrida.com
www.tavrida-ua.com