

МИНИСТЕРСТВО ТОПЛИВА И ЭНЕРГЕТИКИ УКРАИНЫ

Государственный научно-исследовательский проектно-изыскательский
технологический институт
"ЭНЕРГОПЕРСПЕКТИВА"

РАЗРАБОТКА ПРОЕКТНЫХ РЕШЕНИЙ УСТАНОВКИ ПУНКТОВ
СЕКЦИОНИРОВАНИЯ, АВР И ЗАЩИТЫ В ВОЗДУШНЫХ ЛИНИЯХ
РАСПРЕДЕЛИТЕЛЬНЫХ СЕТЕЙ НАПРЯЖЕНИЕМ 6-10кВ НА БАЗЕ
РЕКЛОУЗЕРОВ РВА / TEL

Киев - 2006

МИНИСТЕРСТВО ТОПЛИВА И ЭНЕРГЕТИКИ УКРАИНЫ

Государственный научно-исследовательский проектно-изыскательский
технологический институт
"ЭНЕРГОПЕРСПЕКТИВА"

РАЗРАБОТКА ПРОЕКТНЫХ РЕШЕНИЙ УСТАНОВКИ ПУНКТОВ
СЕКЦИОНИРОВАНИЯ, АВР И ЗАЩИТЫ В ВОЗДУШНЫХ ЛИНИЯХ
РАСПРЕДЕЛИТЕЛЬНЫХ СЕТЕЙ НАПРЯЖЕНИЕМ 6-10кВ НА БАЗЕ
РЕКЛОУЗЕРОВ РВА / TEL

СОСТАВ ПРОЕКТА

ПЗ. ПОЯСНИТЕЛЬНАЯ ЗАПИСКА
ЭС. ЭЛЕКТРОТЕХНИЧЕСКИЕ РЕШЕНИЯ

ГЕНЕРАЛЬНЫЙ ДИРЕКТОР ИНСТИТУТА
"ЭНЕРГОПЕРСПЕКТИВА"

ГЛАВНЫЙ ИНЖЕНЕР ПРОЕКТА



 В. П. Гончаренко
В. И. Бугайчук

Киев - 2006

Обозначение	Наименование	Страница
4289-СО л.1	Содержание	1
4289-ПЗ л.1...3	Пояснительная записка	2
4289-ЭС.л1	Принципиальная схема включения реклоузера в линию	5
4289-ЭС.л2	Секционирование ВЛ 10(6) кВ с односторонним питанием.	6
	Схема главных соединений.	
4289-ЭС.л3	Секционирование и АВР ВЛ 10(6) кВ с двухсторонним питанием.	7
	Схема главных соединений.	
4289-ЭС.л4	Сетевое резервирование. Схема главных соединений.	8
4289-ЭС.л5	Плавка гололёда методом КЗ. Схема главных соединений.	9
4289-ЭС.л6	Установка секционирующего пункта на ж/б стойках СВ 105 ВЛ-10(6) кВ.	10
	Общий вид.	
4289-ЭС.л7	Установка секционирующего пункта на ж/б стойках СВ 105 ВЛ-10(6) кВ.	11
	План. Разрез.	
4289-ЭС.л8	Установка секционирующего пункта на ж/б стойках СК 105 ВЛ-10(6) кВ. Общий вид.	12
	ВЛ-10(6) кВ. Общий вид.	
4289-ЭС.л9	Установка секционирующего пункта на ж/б стойках СК 105 ВЛ - 10(6) кВ. План. Разрез.	13
	ВЛ - 10(6) кВ. План. Разрез.	
4289-ЭС.л10	Установка пункта сетевого резервирования на ж/б стойках СВ 105 ВЛ-10(6) кВ. Общий вид.	14
	ВЛ-10(6) кВ. Общий вид.	
4289-ЭС.л11	Установка пункта сетевого резервирования на ж/б стойках СВ 105 ВЛ-10(6) кВ. План. Разрезы.	15
	ВЛ-10(6) кВ. План. Разрезы.	
4289-ЭС.л12	Установка пункта сетевого резервирования на ж/б стойках СК 120 ВЛ-10(6) кВ. Общий вид.	16
	ВЛ-10(6) кВ. Общий вид.	
4289-ЭС.л13	Установка пункта сетевого резервирования на ж/б стойках СК 120 ВЛ-10(6) кВ. План. Разрез.	17
	ВЛ-10(6) кВ. План. Разрез.	
4289-ЭС.л14	Пункт сетевого резервирования на ж/б стойках ВЛ-10(6) кВ Установка оборудования на несущем швеллере.	18
	Установка оборудования на несущем швеллере.	
4289-ЭС.л15	Установка пункта плавки гололёда на ж/б стойках СВ 105 ВЛ-10(6) кВ	19
	Общий вид.	
4289-ЭС.л16	Установка пункта плавки гололёда на ж/б стойках СВ 105 ВЛ-10(6) кВ	20
	ВЛ-10(6) кВ. План. Разрезы	

Обозначение	Наименование	Страница
4289-ЭС.л17	Установка пункта плавки гололёда на ж/б стойках СК 120 ВЛ-10(6) кВ	21
	Общий вид.	
4289-ЭС.л18	Установка пункта плавки гололёда на ж/б стойках СК 120 ВЛ-10(6) кВ	22
	План. Разрезы.	
4289-ЭС.л19	Установка секционирующего пункта. Несущий швеллер.	23
4289-ЭС.л20	Установка пункта сетевого резервирования. Несущий швеллер.	24
4289-ЭС.л21	Установка пункта плавки гололёда. Несущий швеллер.	25
4289-ЭС.л22	Узлы крепления несущего швеллера к стойке СК-105 ВЛ-10(6) кВ.	26
4289-ЭС.л23	Узлы крепления несущего швеллера к стойкам СВ-105(120) ВЛ-10(6) кВ.	27
4289-ЭС.л24	Установка шкафа управления на ж/б стойке СВ 120(105)	28
4289-ЭС.л25	Кронштейн для установки шкафа управления.	29
4289-ЭС.л26	Кронштейн для установки ограничителей перенапряжения ОПН-КР/ TEL-10.	30
4289-ЭС.л27	Кронштейн для установки кабельной муфты 10 кВ КН Ст-Сх 3х10-240-10.	31
4289-ЭС.л28	Кронштейн для установки несущего швеллера на стойке СВ-105 ВЛ-10(6) кВ	32
4289-ЭС.л29	Кронштейн для установки несущего швеллера на стойке СК-120(105) ВЛ-10(6) кВ	33
	ВЛ-10(6) кВ	
4289-ЭС.л30	Кронштейн для установки опорного изолятора на стойке СК-105	34
4289-ЭС.л31	Установка опоры СОН 52-39 и схема расположения элементов конструкций	35
4289-ЭС.л32	Установка радиомачты на опорах ВЛ-10(6) кВ. Общий вид.	36
4289-ЭС.л33	Установка радиомачты на опорах ВЛ-10(6) кВ. Узлы.	37
4289-ЭС.л34	Установка радиомачты на стойке СВ 105 ВЛ-10(6) кВ. Марка М1	38
4289-ЭС.л35	Установка радиомачты на стойке СК 120(105) ВЛ-10(6) кВ. Марка М1	39
4289-ЭС.л36	Установка радиомачты на стойках ВЛ -10(6) кВ. Марки М2, М3, М4	40
4289-ЭС.л37	Опросный лист.	41

4289 - СО					
Разработка проектных решений установки пунктов секционирования, АВР и защиты в воздушных линиях распределительных сетей напр. 6-10 кВ на базе реклоузеров РВА/TEL					
Изм.	К.уч.	Лист	Идок.	Подпись	Дата
Н.контр.	Мельников				
Нач. отд.	Бугайчук				
Гл. спец.	Мельников				
Рук. гр.	Егорова				
Вед. инж.	Милевская				
Установка реклоузера				Стадия	Лист
Содержание				ПР	1
				Листов	1
ГНИПИТИ "Энергоперспектива"					

1.Общая часть.

В проекте приведены рршения по сооружению на воздушных линиях 10(6) кВ пунктов автоматического секционирования с односторонним питанием, двухсторонним питанием с АВР, пунктов сетевого резервирования, пунктов плавки гололеда методом короткого замыкания.

Необходимость применения конкретной схемы пункта определяется при проектировании воздушных линий электроснабжения объектов в соответствии с заданием на проектирование.

Указанные пункты предназначены для применения в городских и сельских воздушных электрических сетях 10(6) кВ.

В качестве основного коммутационного аппарата пунктов на напряжении 10(6) кВ приняты вакуумные реклоузеры серии РВА/TEL, изготавливаемые предприятием «Таврида Электрик Украина»

В состав реклоузера входят коммутационный модуль, шкаф управления и соединительный кабель.

Основным аппаратом коммутационного модуля является вакуумный выключатель ВВ/TEL.

Вспомогательными элементами пунктов являются: разъединители с заземляющими ножами, ограничители перенапряжения, трансформаторы собственных нужд. Необходимость применения указанных элементов определена принципиальными электрическими схемами главных соединений, приведенных на листах 2-6.

Реклоузер - новое поколение коммутационного оборудования, объединившее в себе передовые технологии микропроцессорной релейной защиты, автоматики и коммутационной техники.

- Основными функциями реклоузера являются:
- оперативные переключения в распределительной сети;
 - автоматическое отключение поврежденного участка;
 - автоматическое повторное включение линии (АПВ);
 - автоматическое выделение поврежденного участка;
 - автоматическое восстановление питания на неповрежденных участках сети;
 - автоматический сбор информации о параметрах режимов работы электросети.

Реклоузер имеет следующие отличительные особенности:

- высокий механический и коммутационный ресурс;
- малые времена включения и отключения;
- трехкратное быстрое АПВ;
- возможность интеграции в системы телемеханики;
- встроенная система измерения;
- гибкая отстройка от предохранителей;
- самодиагностика;
- ведение журналов оперативных и аварийных событий;
- устойчивость к электромагнитным воздействиям;
- простота монтажа и эксплуатации;
- отсутствие необходимости в проведении текущих, средних и капитальных ремонтов на протяжении всего срока службы - 25 лет.

Применение реклоузеров позволяет:

- повысить надежность электроснабжения потребителей;
- снизить недоотпуск электроэнергии;

- уменьшить число аварийных отключений;
- сократить затраты на обслуживание электрической сети;
- повысить технический уровень эксплуатации сетей;
- реализовать современные принципы автоматизации и управления распределительными сетями.

2. Технические показатели

Технические решения, реализованные при разработке реклоузера РВА/TEL, защищены патентами RV2020631 и RCT687, МЭК606904, ANSI/IEEEС37.60.

Реклоузер - аппарат наружной установки, предназначенный для работы в условиях умеренного климата при температуре окружающего воздуха от -45 С до +55 С на высоте не более 1000 м над уровнем моря, при скорости ветра не более 36 м/сек (район по ветровому давлению). Допускается образование стенки гололеда не более 20 мм (район по гололеду IV). По стойкости к механическим воздействиям реклоузерам соответствуют группе условий эксплуатации М4 по ГОСТ 17516.1.

Реклоузеры серийно изготавливаются на ТУУ 31.2-31576194-005-2005. Завод-изготовитель - «Предприятие Таврида Электрик Украина», г. Севастополь. Структура условного обозначения реклоузера:

РВА/TEL - 12,5 - 16/630 Y 1



Согласовано			
Взят инв. №			
Подпись и дата			
И-в №			

						4289- ПЗ				
						Разработка проектных решений установки пунктов секционирования, АВР и защиты в воздушных линиях распределительных сетей напряжением 6-10 кВ на базе реклоузеров РВА/TEL.				
Изм.	К.уч.	Лист	№ док.	Подпись	Дата	Установка реклоузера	Стадия	Лист	Листов	
Н.Контр.	Мельников						ПР	1	3	
Нач.в.д.	Бугайчук						Пояснительная записка	ДНДПВТ Энергоперспектива		
Гол. спец.	Мельников									
Инженер	Кидюк									

3. Конструктивное размещение электрооборудования реклоузеров.

Опорными конструкциями для размещения реклоузеров и вспомогательного электрооборудования к ним являются железобетонные стойки анкерных опор ВЛ 10(6) кВ и стальные швеллеры, закрепляемые на указанных опорах.

На швеллерах устанавливаются коммутационный модуль, трансформаторы собственных нужд и ограничители перенапряжения. В верхней части опор устанавливаются траверсы с изоляторами 10 кВ и линейные разъединители, обеспечивающие создание видимого разрыва в подведенной ВЛ 10(6) кВ. Указанная линия может оставаться под напряжением при проведении на реклоузере профилактических мероприятий. Заземляющие ножи разъединителя используются для заземления ошиновки 10(6) кВ реклоузера при отключении разъединителя от сети.

Шкаф управления устанавливается на железобетонной опоре ниже уровня размещения основного оборудования, на высоте 2,89 м. от поверхности земли. Принятая высота установки шкафа способствует снижению актов вандализма при эксплуатации объекта.

Размещения электрооборудования реклоузера на несущих стальных конструкциях и стойках опор ВЛ 10(6) кВ приведено в зависимости от принятых схем главных соединений.

Для установки и закрепления основного и вспомогательного электрооборудования на несущих конструкциях, стальных и железобетонных, частично используются крепежные элементы, изготавливаемые предприятием «Таврида Электрик Украина» (для коммутационного модуля, трансформаторов собственных нужд), частично применены стальные изделия по ранее разработанным типовым проектам института «Сельэнергопроект» и «Укрсельэнергопроект», частично применены стальные изделия, разработанные институтом «Энергоперспектива».

4. Ошиновка и прокладка кабелей.

Ошиновка электрооборудования 10(6) кВ реклоузеров выполняется в основном голыми сталеалюминиевыми проводами. Тип и сечение проводов ошиновки принимается проектной организацией в зависимости от типа и сечения проводов воздушных линий, для которых устанавливается реклоузер. Исключение составляют проводники ошиновки к трансформаторам собственных нужд и ограничителям перенапряжения, контактные присоединения которых рассчитаны на проводники меньшего сечения.

Кабельные линии цепей управления и блокировки от ящика управления к электрооборудованию реклоузера прокладываются на скобах по стальной проволоке, привариваемой к несущим металлоконструкциям, а также по стальной полосе, закрепляемой на скобах на стойке опоры методом пристрелки.

5. Железобетонные конструкции.

Настоящим проектом для установки реклоузера и вспомогательного электрооборудования применены четыре типа железобетонных стоек. Типы стоек выбираются проектными организациями в зависимости от типов стоек, применяемых при проектировании конкретной ВЛ 10(6) кВ:

- ж.б. стойки длиной 10,5 м, тип СВ-105, расчетный изгибающий момент которых составляет 50 кНм, изготовление стоек - вибрационным методом, область применения стоек см. типовый проект 3.407.1-143, разработанный институтом «Сельэнергопроект»;

- ж.б. стойки длиной 10,5 м, тип СК-105, расчетный изгибающий момент которых составляет 10 тм, изготовление стоек - центрифугированным методом, область применения стоек см. типовый проект, разработанный институтом «Укрсельэнергопроект», арх. №61 Н/1;

- ж.б. стойки длиной 12 м, тип СК-120, расчетный изгибающий момент которых составляет 12 тм, изготовление стоек - центрифугированным методом, область применения стоек см. типовый проект, разработанный институтом «Укрсельэнергопроект», арх. №56 Н/1;

- ж.б. стойки длиной 12 м, тип СК-120, расчетный изгибающий момент которых составляет 15 тм, изготовление стоек - центрифугированным методом, область применения стоек см. типовый проект, разработанный институтом «Укрсельэнергопроект», арх. №8 Н/1;

- ж.б. стойки длиной 5,2 м, тип СОН52-39, изготовление стоек - вибрационным методом, область применения стоек см. типовый проект 407-03-508.88, разработанный институтом «Сельэнергопроект». Стойка применяется для варианта секционирования ВЛ 10(6) кВ с АВР.

Для каждого типа стоек институтом «Энергоперспектива» разработаны стальные кронштейны для установки на них стальных несущих конструкций для размещения основного и вспомогательного электрооборудования реклоузера.

Решения по выполнению монтажных работ по установке железобетонных стоек в грунтах приведены в указанных выше типовых проектах.

6. Релейная защита и автоматика.

В памяти РВА/TEL может храниться до 4-х независимых групп уставок. Каждая группа представляет набор настроек всех видов защит и автоматики, запрограммированных в модуле микропроцессора реклоузера.

Могут быть использованы следующие виды защит и автоматики:

- трехступенчатая направленная или ненаправленная токовая защита от междуфазных коротких замыканий;
- направленная или ненаправленная защита от однофазных замыканий на землю;
- защита минимального напряжения;
- автоматическое повторное включение;
- автоматический ввод резерва;
- автоматическая частотная разгрузка.

Дополнительная релейная защита может осуществлять:

- отстройку от бросков токов намагничивания трансформаторов и пусковых токов двигателей;
- ввод режима «работа на линии»;
- координацию последовательности зон в циклах АПВ.

Для настройки токовой защиты можно использовать 10 типов стандартных времятоковых характеристик (ВТХ).

Взам.и-в. №
Подпись и дата
И-не №

Изм.	К.уч.	Лист	№ док.	Подпись	Дата	4289-ПЗ	2
------	-------	------	--------	---------	------	---------	---

Подробное описание работы релейной защиты и автоматики приведено в техническом описании предприятия «Таврида Электрик Украина» «Вакуумный реклоузер РВА/TEL-10-12,5/630 У1», АРТА 67 4153.101.ТО.

7. Заземление и молниезащита.

Для защиты обслуживающего персонала и электрооборудования реклоузера от поражения током молнии или ее вторичных проявлений, проектом предусмотрена установка ограничителей перенапряжения - ОПН. Указанные ограничители устанавливаются на несущих конструкциях вблизи защищаемого оборудования. Заземляющие выводы ОПН присоединяются к проектируемому контуру заземления.

Для защиты обслуживающего персонала от опасных напряжений, возникающих при пробое изоляции, все металлические части электрооборудования, в нормальном состоянии не находящиеся под напряжением, а также металлоконструкции стоек опор ВЛ 10(6) кВ необходимо присоединить к контуру заземления. В качестве проводников заземления на конструкциях используются специальные проводники заземления, присоединяемые к болтам заземления электрооборудования и магистралям заземления. В качестве магистралей заземления используются несущие стальные конструкции, располагаемые между стойками опор ВЛ 10(6) кВ, а также стальные шинки, прокладываемые методом пристрелки по всей высоте стоек опор. Указанные шинки присоединяются к наружному контуру заземления.

Защитный наружный контур заземления реклоузера выполняется из круглой стали при вертикальном и горизонтальном расположении электродов. Количество погружаемых в грунт вертикальных электродов их длины и взаимное расположение определяется при привязке проекта к местным условиям. Расход стали на устройство контура заземления зависит от геологических особенностей местности. Общее сопротивление растеканию тока наружного контура заземления реклоузера не должно превышать 4-х Ом в любое время года.

С целью выравнивания опасного уровня потенциала на группе вблизи железобетонных стоек реклоузера, горизонтальная часть контура заземления реклоузера должна быть проложена в виде прямоугольника вокруг площадки установки реклоузера.

8. Мероприятия по технике безопасности.

В качестве мероприятия по технике безопасности предусмотрено следующее:

- возможность создания видимого разрыва в отключаемой сети 10(6) кВ при отключении этой сети разъединителем наружной установки;
- механическая блокировка работы ножей разъединителя с заземляющими ножами этого разъединителя;
- при отключении разъединителя обеспечивается надежное соединение ошиновки 10(6) кВ реклоузера с контуром заземления.

С целью недопущения ошибочных действий персонала при выполнении переключений необходимо на месте составить инструкцию о последовательности выполнения операций при включении и отключении аппаратов.

Важнейшими положениями этой инструкции должны быть:

1. невозможность выполнять операции по включению и отключению сети 10(6) кВ под нагрузкой при помощи разъединителей.
2. невозможность включения модуля реклоузера на его заземленную ошиновку при подводе питания сети 10(6) кВ хотя бы с одной стороны.

9. Защита окружающей среды.

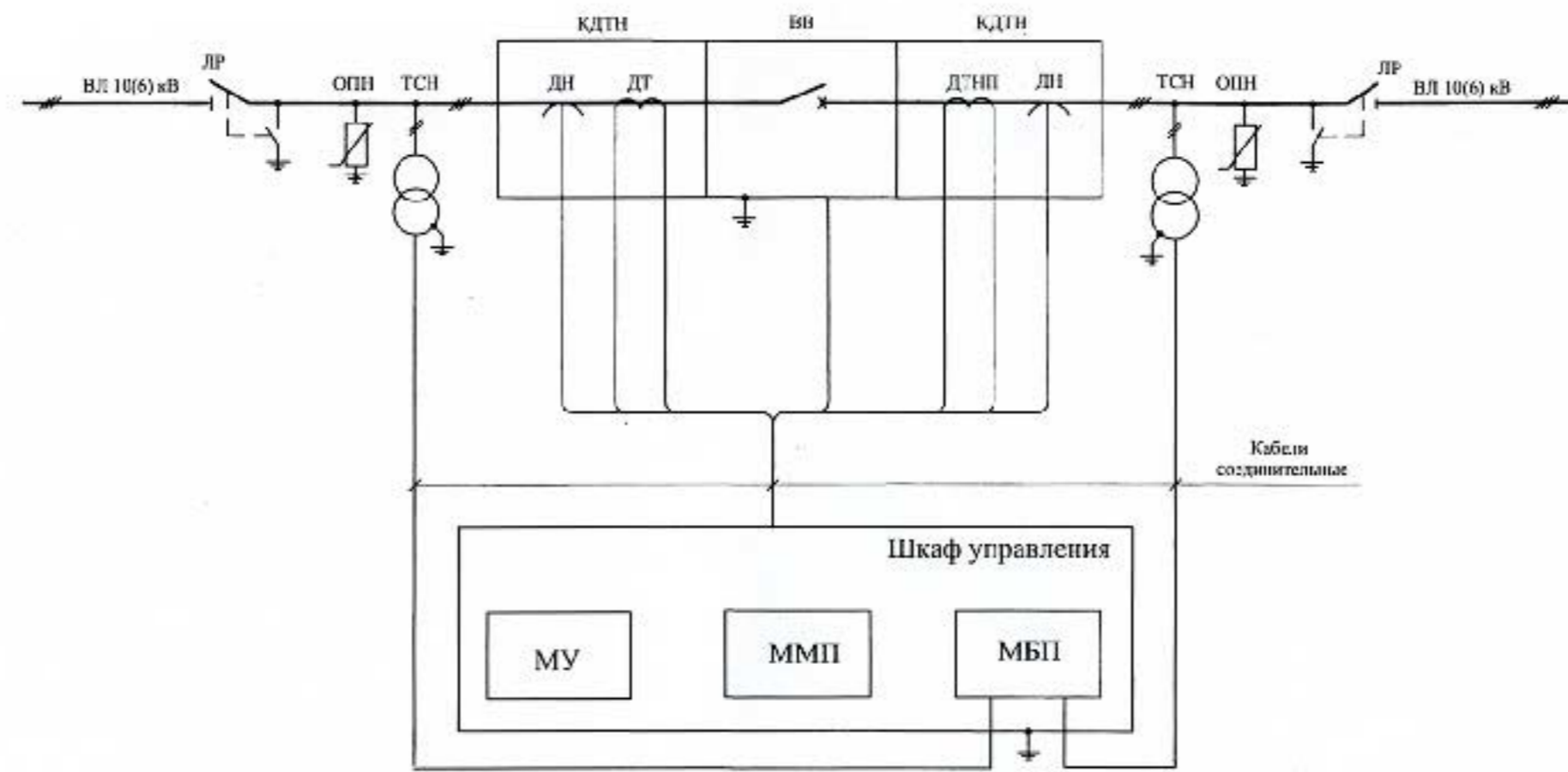
Технологический процесс передачи электроэнергии с применением реклоузеров является безотходным и не сопровождается вредными выбросами в окружающую воздушную и водную среду. Поэтому проведение природоохранных мероприятий не требуется.

10. Комплектность поставки электрооборудования материалов и конструкций.

1. В базовый комплект поставки реклоузера входит: реклоузер вакуумный РВА/TEL в комплекте с коммутационным модулем, шкафом управления, аккумуляторной батареей, соединительным кабелем, программным обеспечением TELUS.
2. В комплект принадлежностей к реклоузеру предприятием «Таврида Электрик Украина» дополнительно поставляются: трансформаторы собственных нужд, ограничители перенапряжения, модули дискретных входов/выходов, соединительные кабели от трансформаторов собственных нужд к шкафу управления, соединительный кабель между двумя шкафами управления (для схемы сетевого резервирования), монтажный комплект изделий установки с учетом изменений, внесенных при разработке настоящего проекта.
3. Разъединители с заземляющими ножами, изоляторы 10 кВ, стальные траверсы для их установки, провода ошиновки 10(6) кВ, а также железобетонные стойки для установки реклоузера комплектуются заказчиком.

Изм. №	Подпись и дата	Взам. инв. №

Изм.	К.уч.	Лист.	№ док.	Подпись	Дата	4289-ПЗ	Лист
							3

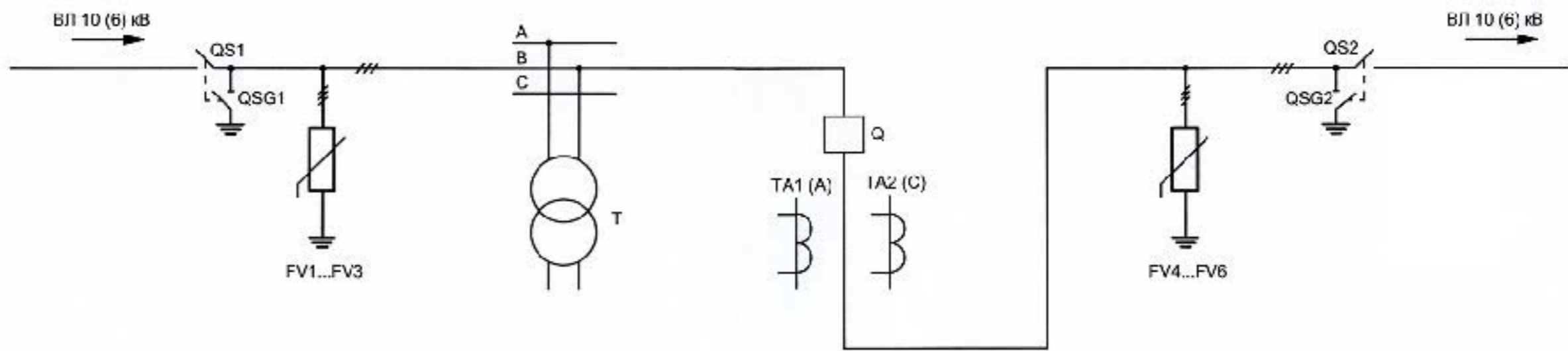


ДН - датчик напряжения;
 ДТ - датчик тока;
 ДНТП - датчик тока нулевой последовательности;
 КДТН - комбинированный датчик тока и напряжения;
 ВВ - вакуумный выключатель;

МУ - модуль управления;
 ММП - модуль микропроцессора;
 МБП - модуль бесперебойного питания;
 ОПН - ограничитель перенапряжения;
 ТСН - трансформатор собственных нужд;
 ЛР - линейный разъединитель;
 ВЛ - воздушная линия.

Одобрено:			
Зам. инв. №			
Підпис і дата			
інв №			

						4289-ЭС			
						Разработка проектных решений установки пунктов секционирования, АВР и защиты в воздушных линиях распределительных сетей напряжением 6-10 кВ на базе реклоузеров РВА/TEL			
Зм.	Кільк.	Арк.	№ док.	Підпис	Дата	Установка реклоузера	Стадія	Аркуш	Аркушів
Н.Контр.		Мельников		<i>[Signature]</i>			Р	1	
Нач.від.		Бугайчук		<i>[Signature]</i>		Принципиальная схема включения реклоузера в линию	ГНИПИТИ Енергоперспектива		
Гол. спец. інженер		Мельников Кидюк		<i>[Signature]</i>					



Перечень аппаратуры

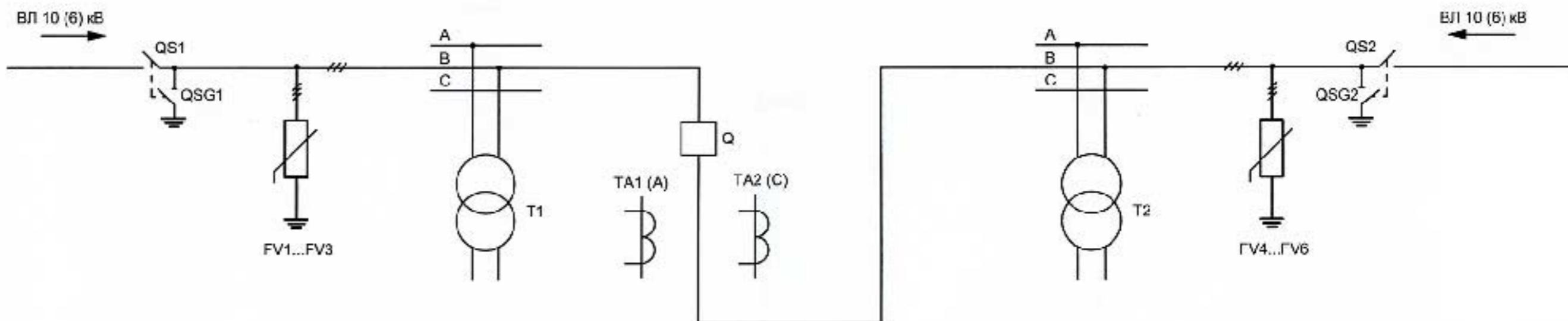
Обозн.	Наименование	Тип	Техническая характерист.	К-во	Примеч.
Q	Модуль коммутационный комплектно с трансформаторами тока и датчиками напряжения	OSM/TEL-15.5-12.5/630	10кВ, 630А	1	
FV1...FV6	Ограничитель перенапряжения	ОПН-Г УХЛ1	□ кВ	6	6 / 6,9 кВ или 10 / 12,7 кВ
T	Трансформатор С.Н.	ОПН-0,63/□	□ / 220 В	1	6 кВ или 10 кВ
QS1, QSG1, QS2, QSG2	Разъединитель комплектно с приводом ПР-01 УХЛ1	РЛНД-1-10-□ УХЛ1	10 кВ, □ А	2	400 А или 630 А

Примечание

Данная схема может быть использована как отходящий фидер (отпайка) от ВЛ 10 (6) кВ при исключении разъединителя QS2.

Сотласовано:	
Взам. инв. N	
Подпись и дата	
Инв. N ор.	

						4289 - ЭС			
						Разработка проектных решений установки пунктов секционирования, АВР и защиты в воздушных линиях распределительных сетей напряжением 6-10кВ на базе релюзеров РВА/TEL			
Изм.	К.уч.	Лист	Идок.	Подпись	Дата	Установка релюзера	Стадия	Лист	Листов
Н.контр.	Мельников			<i>[Signature]</i>			Р	2	
Г.л. спец.	Бугайчук			<i>[Signature]</i>		Секционирование ВЛ 10 (6) кВ с односторонним питанием. Схема главных соединений	ГНИПИТИ "Энергоперспектива"		
Вед. инж.	Мельников			<i>[Signature]</i>					
Инж.	Милевская			<i>[Signature]</i>					
	Попко			<i>[Signature]</i>					

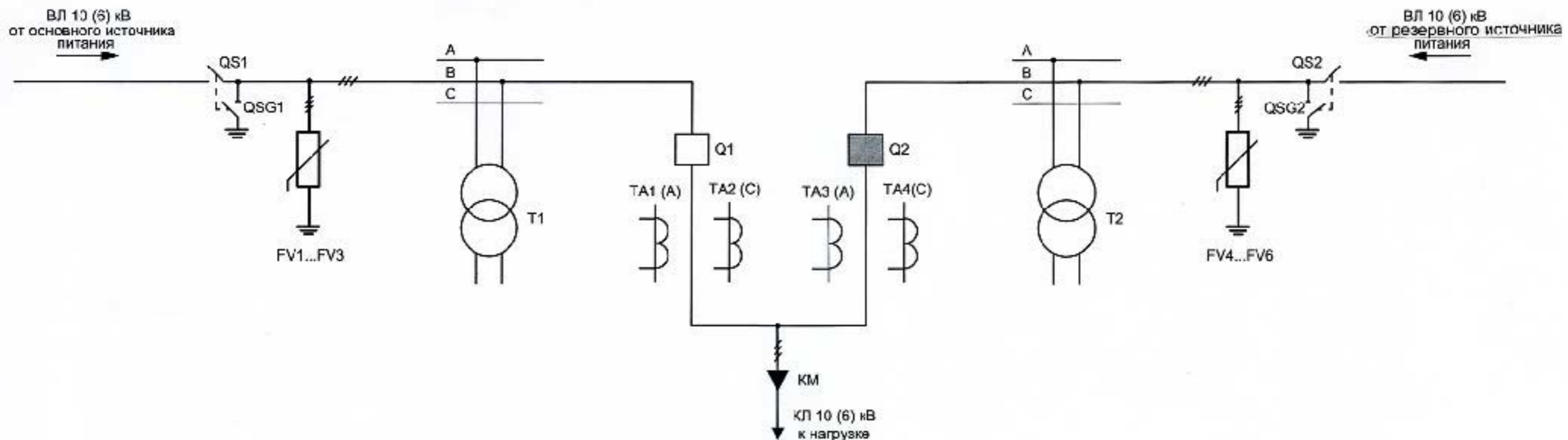


Перечень аппаратуры

Обозн.	Наименование	Тип	Техническая характерист.	К-во	Примеч.
Q	Модуль коммутационный комплектно с трансформаторами тока и датчиками напряжения	OSM/TEL-15.5-12.5/630	10кВ, 630А	1	
FV1...FV6	Ограничитель перенапряжения	ОГН- [] УХЛ1	[] кВ	6	5 / 6,9 кВ или 10 / 12,7 кВ
T1, T2	Трансформатор С.Н.	ОЛ-0,63/ []	[] / 220 В	2	3 кВ или 10 кВ
QS1, QSG1, QS2, QSG2	Разъединитель комплектно с приводом ПР-01 УХЛ1	РЛНД-1-10-[] УХЛ1	10 кВ, [] А	2	400 А или 630 А

Согласуем-ю			
Взам. инв.Н			
Подпись и дата			
Инв. N ор.			

						4289 - ЭС			
						Разработка проектных решений установки пунктов секционирования, АВР и защиты в воздушных линиях распределительных сетей напряжением 6-10кВ на базе релюэзеров РВА/TEL			
Изм.	К.уч.	Лист	Ндк.	Подпись	Дата	Установка релюэзера	Стадия	Лист	Листов
Н.контр.	Мельников			<i>[Signature]</i>			Р	3	
ГИП	Бугайчук			<i>[Signature]</i>					
Гл. спец.	Мельников			<i>[Signature]</i>					
Вед. инж.	Милевская			<i>[Signature]</i>					
Инж.	Погко			<i>[Signature]</i>		Секционирование и АВР ВЛ 10 (6) кВ с двухсторонним питанием Схема главных соединений	ГНИПИТИ "Энергоперспектива"		

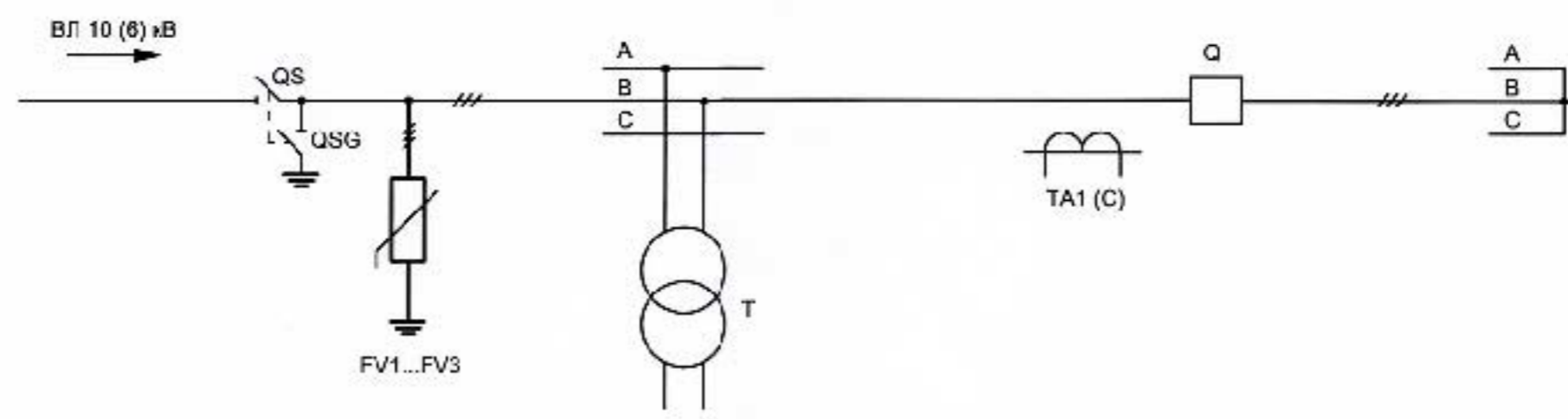


Перечень аппаратуры

Обозн.	Наименование	Тип	Техническая характерист.	К-во	Примеч.
Q1, Q2	Модуль коммутационный комплектно с трансформаторами тока и датчиками напряжения	OSM/TEL-15.5-12.5/330	10кВ, 630А	2	
FV1...FV6	Ограничитель перенапряжения	ОПН- <input type="text"/> УХЛ1	<input type="text"/> кВ	6	6 / 6,9 кВ или 10 / 12,7 кВ
T1, T2	Трансформатор С.Н.	ОЛ-0,63/ <input type="text"/>	<input type="text"/> /220 В	2	6 кВ или 10 кВ
QS1, QSG1, QS2, QSG2	Разъединитель комплектно с приводом ПР-01 УХЛ1	РЛНД-1-10- <input type="text"/> УХЛ1	10 кВ <input type="text"/> А	2	400 А или 630 А
KM	Кабельная муфта концевая, наружной установки	КНСТ-Сх-3х <input type="text"/> -10	10кВ	1	сечение кабеля по выбору заказчика

Согласовано:	
Взам. и-в.Н	
Подпись и дата	
Инв. N ор.	

						4289 - ЭС			
						Разработка проектных решений установки пунктов секционирования, АВР и защиты в воздушных линиях распределительных сетей напряжением 6-10кВ на базе реклоузеров РВАТЕL			
Изм.	К.уч.	Лист	Идок.	Подпись	Дата	Установка реклоузера	Стадия	Лист	Листов
Н.контр.	Мельников						Р	4	
ГИП	Бугайчук					Сетевое резервирование. Схема главных соединений	ГНИПИТИ "Энергоперспектива"		
Гл. спец.	Мельников								
Вед. инж.	Милевская								
Инж.	Попко								



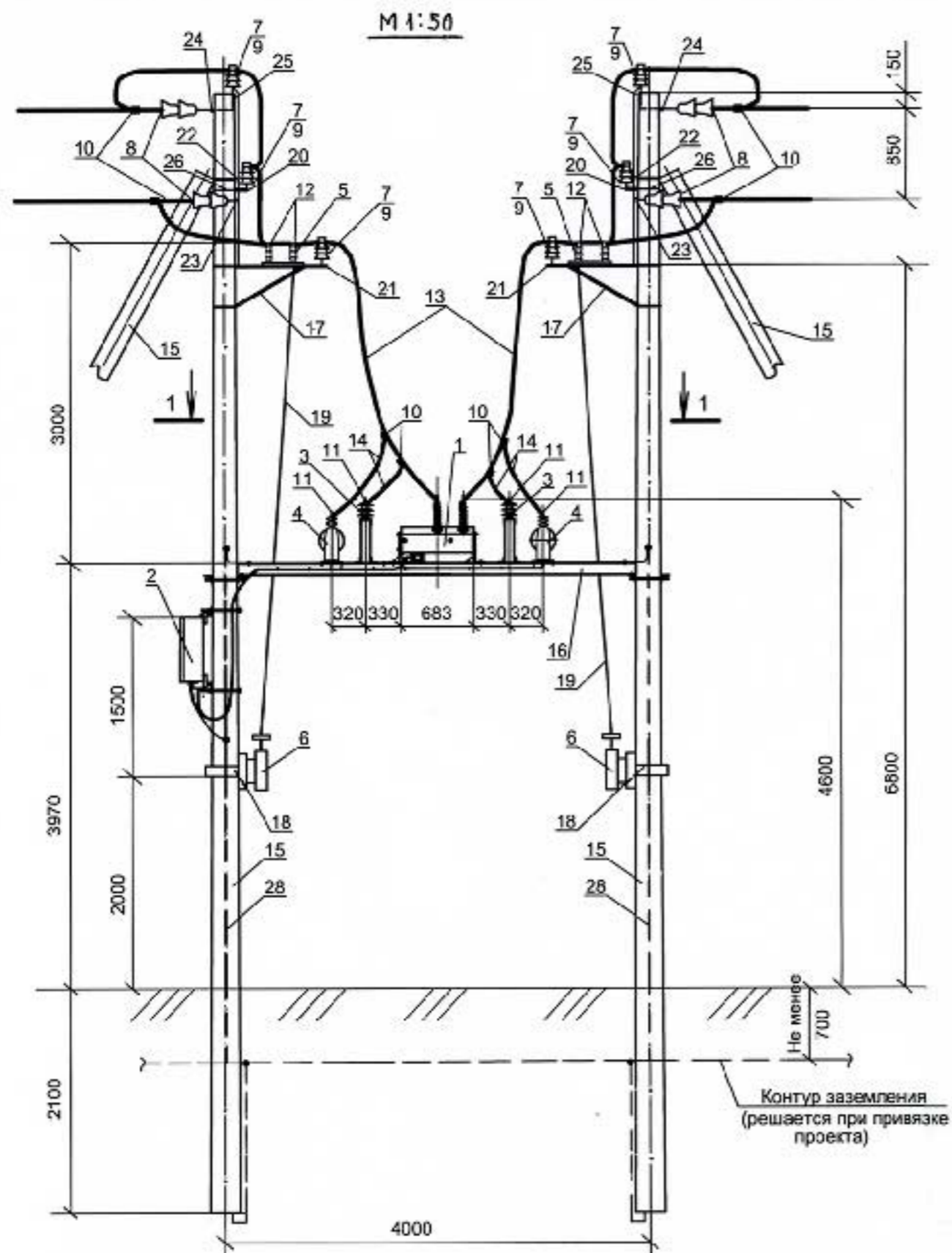
Перечень аппаратуры

Обозн.	Наименование	Тип	Техническая характерист.	К-во	Примеч.
Q	Модуль коммутационный комплектно с трансформаторами тока и датчиками напряжения	OSM/TEL-15.5-12.5/630	10кВ, 630А	1	
FV1... FV3	Ограничитель перенапряжения	ОПН- [] УХЛ1	[]кВ	3	6 / 6,9 кВ или 10 / 12,7 кВ
T	Трансформатор С.Н.	ОЛ-0,63/ []	[] / 220 В	1	6 кВ или 10 кВ
QS, QSG	Разъединитель комплектно с приводом ПР-01 УХЛ1	РЛНД-1-10-[] УХЛ1	10 кВ [] А	1	400 А или 630 А

Согласовано: *

Инов. N ор.	Подпись и дата	Взам. инв. N

4289 - ЭС					
Разработка проектных решений установки пункта секционирования, АВР и защиты в воздушных линиях распределительных сетей напряжением 6-10кВ на базе реклоуэров РВА/TEL					
Изм.	К.уч.	Лист	Ндрк.	Подпись	Дата
Н.контр.	Мельников			<i>[Signature]</i>	
ГИП	Бугайчук			<i>[Signature]</i>	
Гл. спец.	Мельников			<i>[Signature]</i>	
Вед. инж.	Милевская			<i>[Signature]</i>	
Инж.	Попко			<i>[Signature]</i>	
Установка реклоуэра				Стадия	Лист
Плавка гололеда методом КЗ. Схема главных соединений				Р	5
				ГНИПИТИ "Энергоперспектива"	



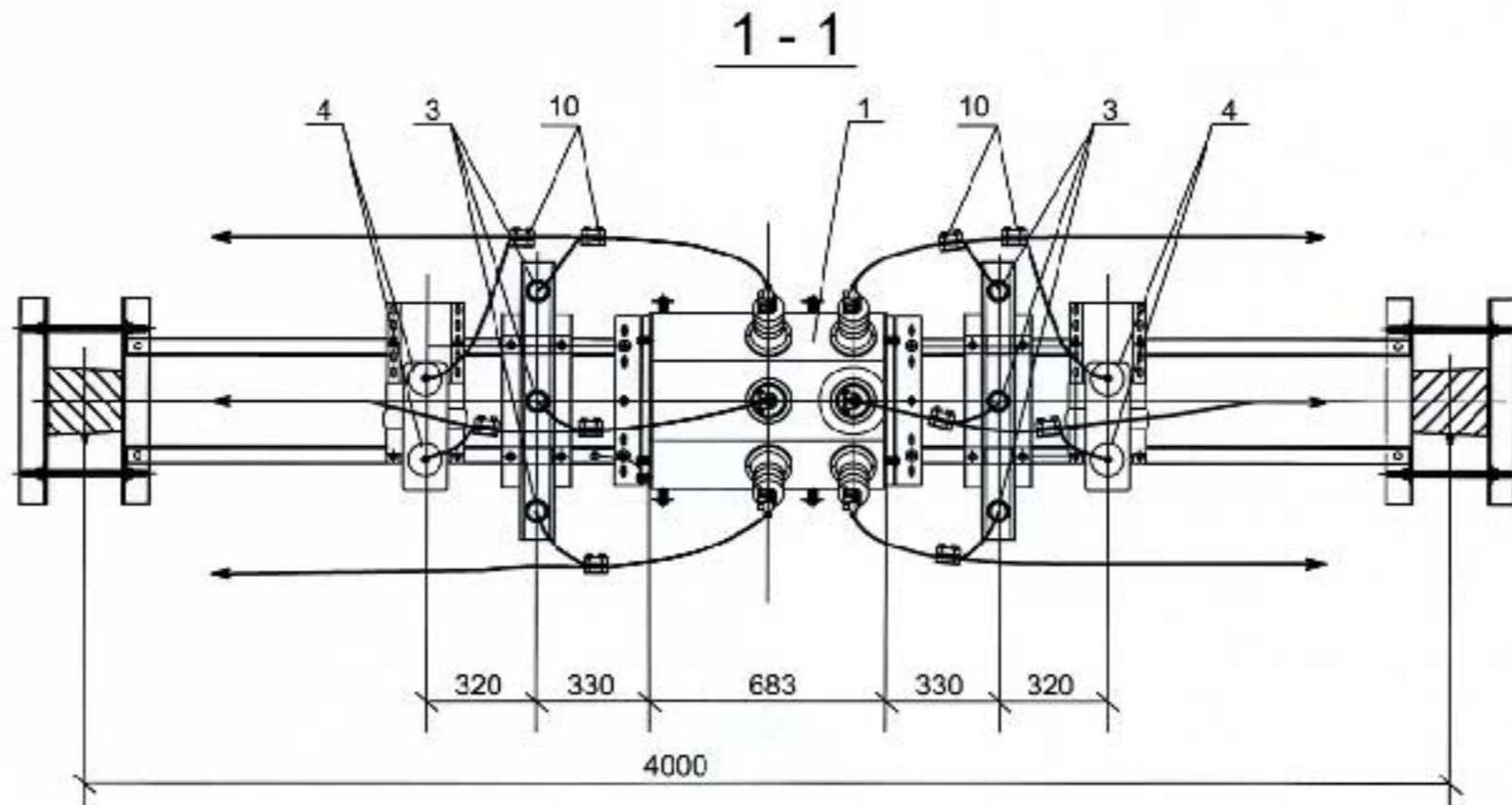
Примечания.

1. Данный чертёж рассматривать совместно с черт. 4289 -ЭС л.7.
2. Настоящий чертёж установки электрооборудования выполнен для схемы секционирования ВЛ 10(6)кВ с двухсторонним питанием. Техническое решение по данному чертежу может быть применено для схемы секционирования ВЛ 10(6)кВ с односторонним питанием при исключении трансформатора СН со стороны отходящей линии.
3. Все кронштейны и вал привода заземлить полосой стальной 3x25мм. Закрепление полосы к опоре пристрелкой.
4. Узел крепления основного швеллера к опоре приведен на листе 23.

Поз.	Обозначение	Наименование	Кол.	Масса ед. кг	Примеч.
1	2	3	4	5	6
Основное оборудование.					
1	ТУ У 31.2-31576194-005-2005	Модуль коммутационный OSM/TEL-15.5-12.5/630	1	62,5	
2	ТУ У 31.2 31576194-005-2005	Шкаф управления RC/TEL - 01E	1	45	
3	МЭК 80099, ГОСТ 163576-83	Ограничитель перенапряжений ОПН-КР. TEL-□ УХЛ1	6	1,3	10/12кВ или 6/6,9кВ
4	ОГГ.670121.008 ТУ	Трансформатор собственных нужд ОЛ-0,63/□ УХЛ1	2	40	10 или 6кВ
Линейная арматура и электрооборудование.					
5	ТУ 16-520.151-83	Разъединитель трёхполюсный РЛНД-1-10 -□ УХЛ1	2	65	400А или 630А
6	ТУ 16-520.151-83	Привод ПР-01-1УХЛ1	2	3,54	
7	ТУ 34-13-11214-87	Изолятор ШФ-20 Г	10	3,4	
8	3.407.1-143.1.30	Подвеска натяжная изолирующая	6		компл
9	ТУ 35-2036-90	Колпачок полистиленовый К-6	10	0,03	
10		Зажим ответвительный SL 4.21 ENSTO	16	0,049	
11	ГОСТ 9581-80	Наконечник кабельный алюминиевый 50-10-9-А	10	0,026	
12	ТУ 31-13.11438-89	Зажим аппаратный А2А-□	12	□	
13	ГОСТ 639-80	Гроуод АС □		□	от 35 до 95 (по проекту на ружных сетях)
14	ГОСТ 639-80	Гроуод АС 50/8,0	6	0,195	
Железобетонные элементы.					
15	ГОСТ 26071-84	Стойка вибрированная СВ-105	4	1180	
Стальные конструкции (НАЧАЛО)					
16	4289 - ЭС л. 19	Несущий швеллер	2	25,1	
17	3.407.1-143.8.64	Кронштейн РА1	2	13,8	
18	3.407.1-143.8.65	Кронштейн РА 2	2	2,0	
19	3.407.1-143.8.69	Вал привода РА 3	4	12,0	
20	3.407.1-143.8.66	Кронштейн РА 4	2	1,5	
21	3.407.1-143.8.67	Кронштейн РА 5	2	1,5	

4289 - ЭС					
Разработка проектных решений установки гонтов секционирования, АВР и защиты в воздушных линиях распределительных сетей напряжением 6-10кВ на базе реклоузеров P3A/TEL.					
Изм.	К.уч.	Лист	Идок	Подпись	Дата
Н.контр.	Мельников				
ГИП	Бугайчук				
Гл. спец.	Мельников				
Вед. инж.	Милевская				
Установка реклоузера				Стадия	Лист
Установка секционирующего пункта на ж/б стойках СВ 105 ВЛ-10(6) кВ. Общий вид.				ПР	6
ГНИПИТИ "Энергоперспектива"					

Согласовано:	
Взам. инж.Н	
Подпись и дата	
Име. N ор.	



СТАЛЬНЫЕ КОНСТРУКЦИИ (ОКОНЧАНИЕ)

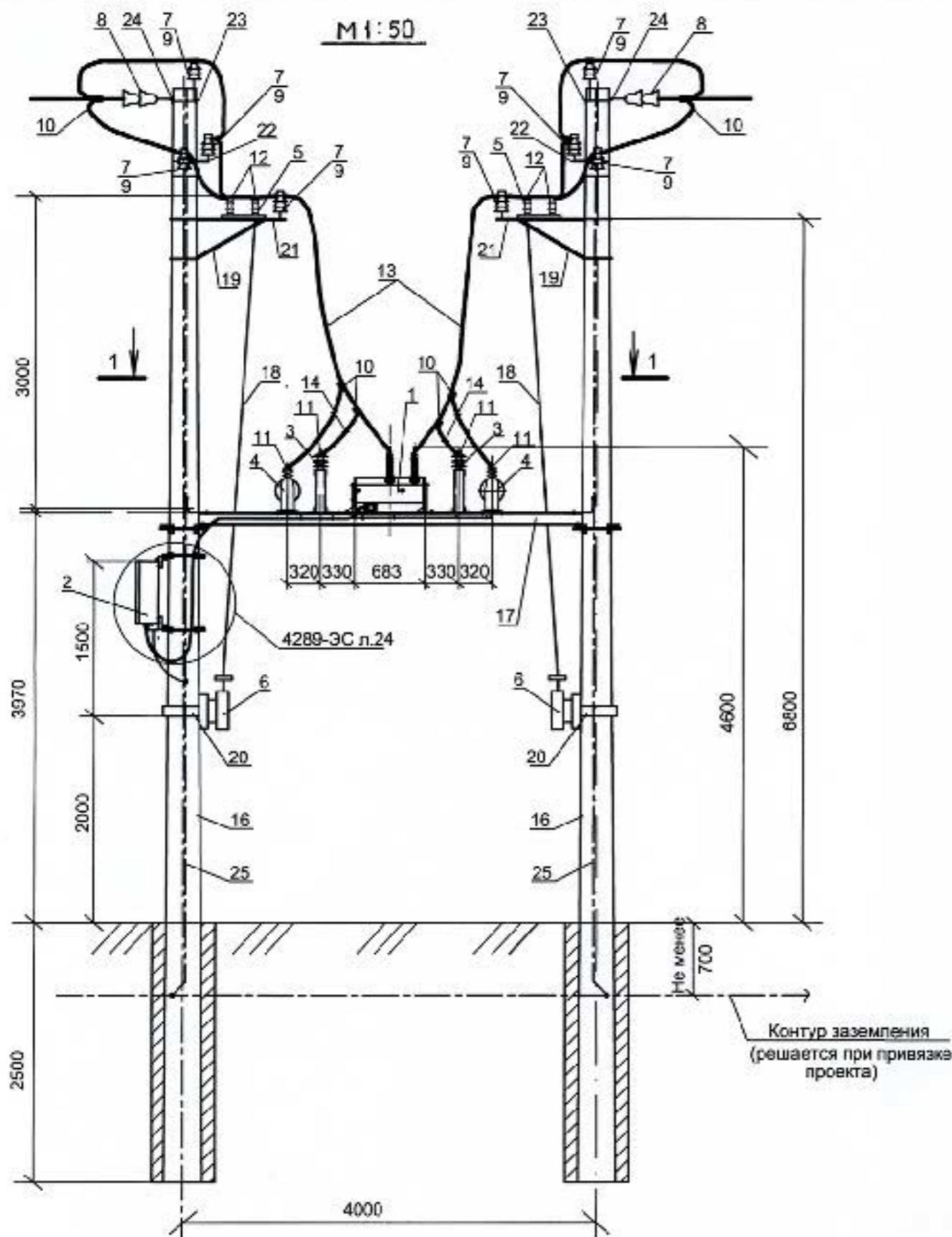
Поз.	Обозначение	Наименование	Кол.	Масса ед. кг	Примеч.
1	2	3	4	5	6
22	3.407.1-143.8.40	Кронштейн У1	2	7,0	
23	3.407.1-143.8.6	Траверса ТМ6	2	23,0	
24	3.407.1-143.8.27	Накладка ОГ2	4	1,6	
25	3.407.1-143.8.28	Накладка ОГ5	2	1,2	
26	3.407.1-143.8.28	Хомут Х1	2	1,2	
27	3.407.1-143.8.44	Стяжка Г1	4	5,7	
28	ГОСТ 103-76	Лента стальная 3 x25мм	30	0,59	м

Примечания.

1. Данный чертёж рассматривать совместно с черт. 4289-ЭС л.6.
2. Кронштейны для установки модуля реклоузера и трансформаторов с.н. поставляется предприятием "Таврида Электрик Украина" комплексно с указанным оборудованием.

Согласовано
 Взам. инв. N
 Подпись и дата
 Инв. N ор.

						4289 - ЭС				
						Разработка проектных решений установки пунктов секционирования, АВР и защиты в воздушных линиях распределительных сетей напряжением 6-10кВ на базе реклоузеров РВА/TEL				
Изм.	К.уч.	Лист	Идок.	Подпись	Дата	Установка реклоузера	Стадия	Лист	Листов	
							ПР	7		
Н.контр.	Мельников						Установка секционирующего пункта на ж/б стойках СВ 105 ВЛ-10(6) кВ. План. Разрез.	ГНИПИТИ "Энергоперспектива"		
ГИП	Бугайчук									
Гл. спец.	Мельников									
Вед. инж.	Милевская									



Примечания.

1. Данный чертёж рассматривать совместно с черт. 4260 -ЭС л.9.
2. Настоящий чертёж установки электрооборудования выполнен для схемы секционирования ВЛ 10(6)кВ с двухсторонним питанием. Техническое решение по данному чертежу может быть применено для схемы секционирования ВЛ 10(6)кВ с односторонним питанием при исключении трансформатора СН со стороны отходящей линии.
3. Все кронштейны и вал привода заземлить полосой стальной 3x25мм. Закрепление полосы к опоре пристрелкой.
4. Узел крепления основного швеллера к опоре приведен на листе 23.
5. Основная ошиновка реклоузера выполняется проводом марки АС. Сечение провода указанной ошиновки принимается аналогично сечению проводов питающих линий.

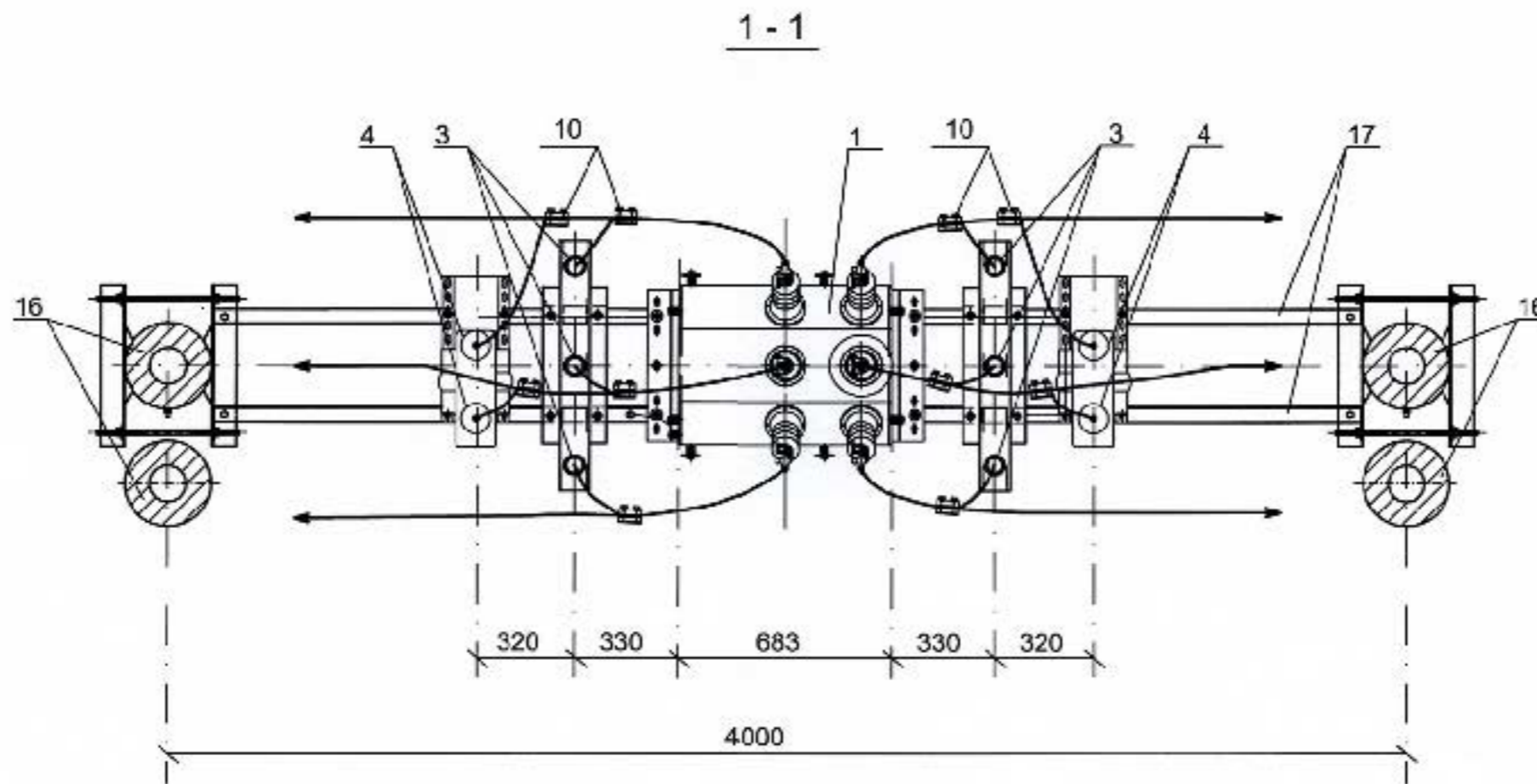
Поз.	Обозначение	Наименование	Кол.	Масса ед. кг	Примеч.
1	2	3	4	5	6
Основное оборудование.					
1	ТУ У 31.2-31575194-005-2005	Модуль коммутационный ОСМ/TEL-15.5-12,5/630	1	62,5	
2	ТУ У 31.2-31575194-005-2005	Шкаф управления RC/TEL - 01E	1	45	
3	МЭК 60099, ГОСТ 163576-83	Ограничитель перенапряжений ОПН-КР. TEL- □ УХЛ1	6	1,3	10/12кВ или 6/6,9кВ
4	ОГТ.670121.008 ТУ	Трансформатор собственных нужд ОЛ-0,63/ □ УХЛ1	2	40	10 или 6кВ
Линейная арматура и электрооборудование.					
5	ТУ 16-520.151-83	Разъединитель трёхполюсный РПНД-1-10 - □ УХЛ1	2	65	400А или 630А
6	ТУ 16-520.151-83	Привод ПР-01-1УХЛ1	2	3,54	
7	ТУ 34-13-11214-87	Изолятор ШФ-20 Г	10	3,4	
8	61н /1-19	Подвеска натяжная изолирующая	6		компл
9	ТУ 35-2036-90	Колпачок полиэтиленовый К-6	10	0,03	
10		Зажим ответвительный SL 4.21 ENSTO	16	0,049	
11	ГОСТ 9581-80	Наконечник кабельный алюминиевый 50-10-9-А	10	0,026	
12	ТУ 34-13.11438-89	Зажим аппаратный А2А- □	12	□	
13	ГОСТ 839-80	Провод АС □		□	ст 35 до 90 по проекту на других сетях
14	ГОСТ 839-80	Провод АС 50/8.0	6	0,195	
15	ТУ 34-13.10273-88	Зажим ПС-2-1	2	0,5	
Железобетонные элементы.					
16	ТУ У В.2.5.0249543-35-95	Стойка СК-105-10	4	1580	0,608м ³
Стальные конструкции (начало)					
17	4289 - ЭС л. 19	Несущий швеллер	2	25,1	
18	61н / 1-35	Вал привода	4	13,2	
19	61н / 1-32	Кронштейн К 2	2	17,4	
20	61н / 1-33	Кронштейн К 3	2	5,0	

Согласовано:	

Взам. инв. N	
Подпись и дата	
И-в. N ор.	

Изм.	К.уч.	Лист	Идок.	Подпись	Дата
Н.контр.	Мегьяков				
ГИП	Бугайчук				
Гл. спец.	Мельникса				
Вед. инж.	Милевская				

4289 - ЭС					
Разработка проектных решений установки пунктов секционирования, АВР и защиты в воздушных линиях распределительных сетей напряжением 6-10кВ на базе реклоузеров РВА/TEL					
Установка реклоузера			Стадия	Лист	Листов
			ПР	8	
Установка секционирующего пункта на ж/б стойках СК-105 ВЛ-10(6) кВ. Общий вид.			ГНИПИТИ "Энергоперспектива"		



Согласовано:

Взам. инв. N

Подпись и дата

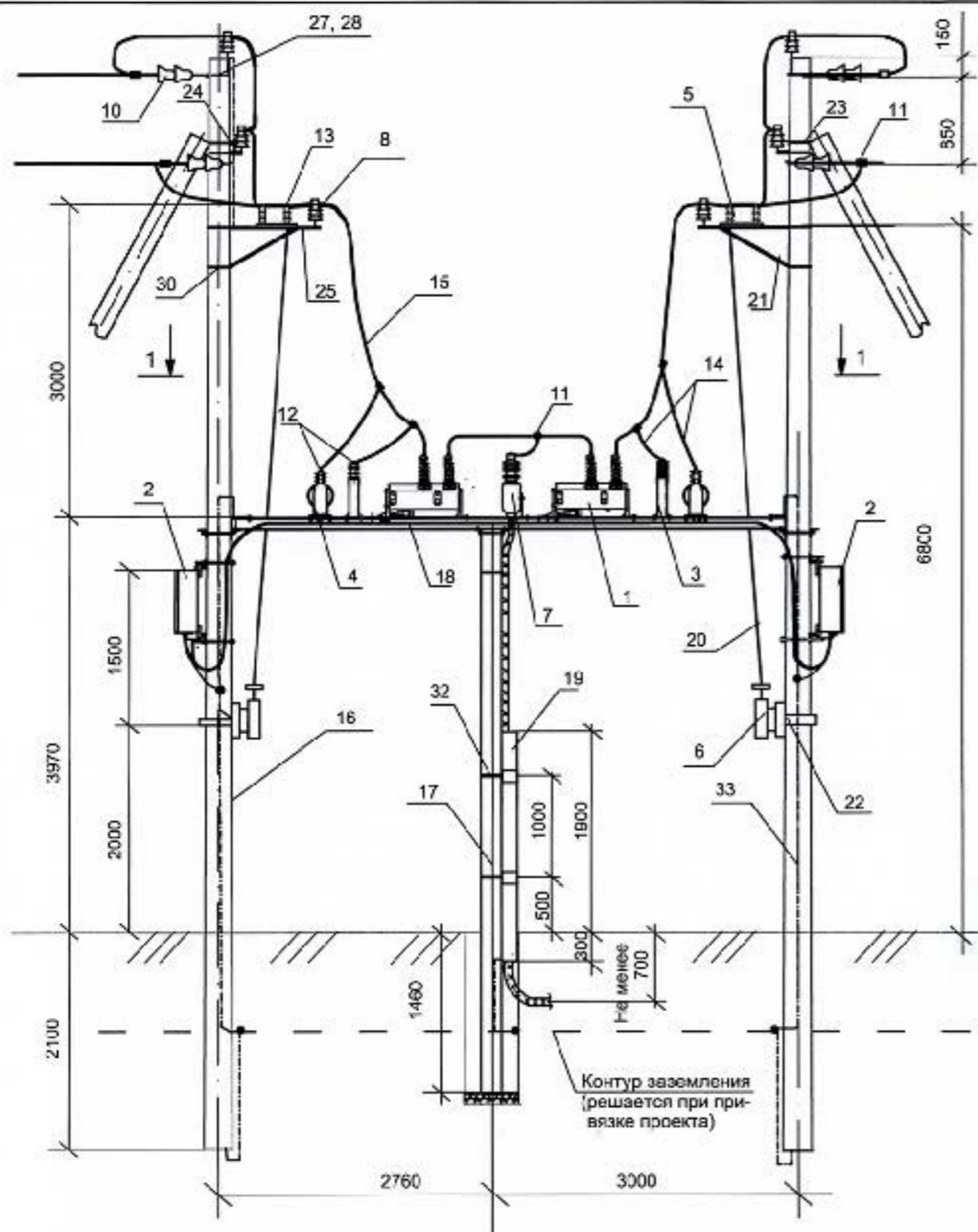
Инв. N ор.

Поз.	Обозначение	Наименование	Кол.	Масса ед. кг	Примеч.
1	2	3	4	5	6
Стальные конструкции (окончание)					
21	61н / 1-34	Кронштейн К 4	6	1,65	
22	4289 - ЭС л.30	Кронштейн К5	4	1,5	
23	61н / 1-22	Траверса Т3	2	8,55	
24	61н / 1-22	Траверса Т3а	2	10,5	
25	ГОСТ 103-76	Сталь полосовая 3 x25мм	25	0,73	н

Примечания.

1. Данный чертёж рассматривать совместно с черт. 4289 -ЭС л. 8.
2. Кронштейны для установки модуля реклоузера и трансформаторов С.Н. поставляются предприятием "Таврида Электрик Украина" комплектно с указанным оборудованием.

4289 - ЭС					
Разработка проектных решений установки пунктов секционирования, АВР и защиты в воздушных линиях распределительных сетей напряжением 6-10кВ на базе реклоузеров РВА/TEL					
Изм.	К.уч.	Лист	Идок.	Подпись	Дата
Н.контр.	Мельников				
ГИП	Бугайчук				
Гл. спец.	Мельников				
Вед. инж.	Милевская				
Установка реклоузера				Стадия	Лист
Установка секционирующего пункта на ж/б стойках СК-105 ВЛ-10(6) кВ.				ПР	9
План. Разрез.				ГНИПИТИ "Энергоперспектива"	

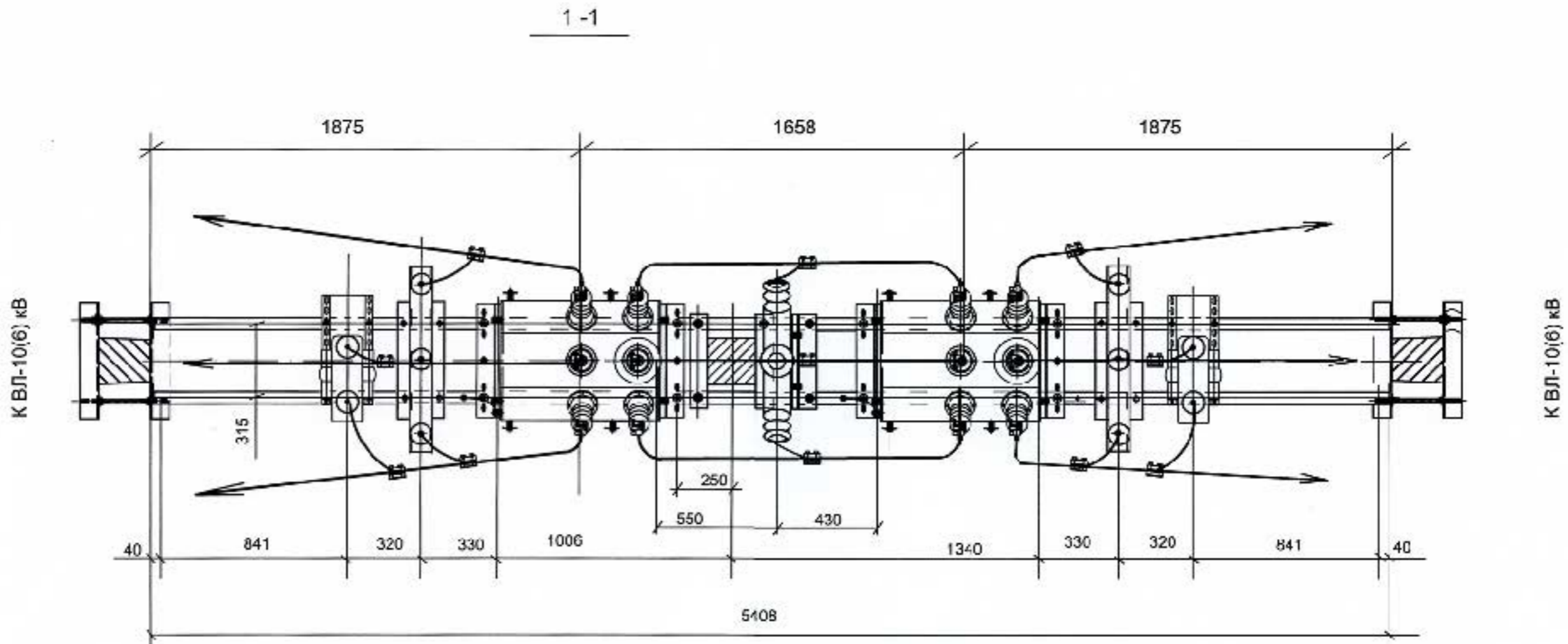


Поз.	Обозначение	Наименование	Кол.	Масса од. кг	Примеч.
1	2	3	4	5	6
Основное оборудование.					
1	ТУ У 31.2-31576194-005-2005	Модуль коммутационный OSM/TEI -15,5-2,5/630	2	62,5	
2	ТУ У 31.2-31576194-005-2005	Шкаф управления RC/TEL - 01E	2	45	
3	МЭК 60099, ГОСТ 163576-83	Ограничитель перенапряжений ОПН-КР.TEL-□ УХЛ1	6	1,3	10/12,0 кВ или 6/6,9кВ
4	ОГГ.670121.008 ТУ	Трансформатор собственных нужд однофазный ОЛ-0,63 □УХЛ1	2	40	10 кВ или 6 кВ
Линейная арматура и электрооборудование.					
5	ТУ 16-520.151-83	Разъединитель трехполюсный РЛНД-1-10 □ УХЛ1	2	65	400А или 630А
6	ТУ 16-520.151-83	Привод ПР-01-1УХЛ1	2	3,54	
7	ТУ 34-09.11364-89	Муфта концевая наружной установки К1 Ст-Сх 3х10-240-10	1	22,7	
8	ТУ 3493-170-00111120	Изолятор ШФ-20 Г	10	3,4	
9	ТУ 34-13-10232-87	Колпачок полиэтиленовый К6	10	0,025	
10		Подвеска натяжная изолирующая	6		
11		Зажим отводный SL 4/21 FNSTO	19	0,049	
12	ГОСТ 9581	Наконечник кабельный алюминиевый 50-10-9-А	10	0,028	
13	ТУ 34-13-10273-88	Зажим аппаратный А2А	6		
14	ГОСТ 839-80	Провод сталеалюминиевый АС 50/8.0	12	0,195	
15	ГОСТ 839-80	Ошиновка АС □			Для проверки наружных сетей 6, 10 кВ
Железобетонные элементы.					
16	ГОСТ 26071-84	Стойка ж/б вибрированная СВ-105	4	1180	
17	4289 - ЭС л. 31	Стойка ж/б типа СОН 52-39	1	575	
Стальные конструкции (Начало)					
18	4289 - ЭС л. 20	Несущий швеллер	2	34,82	
19	ГОСТ 8509-86	Уголок 80x80x6, L=2300	1	17,0	
20	ТП 3.407.1-143.8.69	Вал привода	4	12,0	
21	ТП 3.407.1-143.8.64	Кронштейн для установки разъединителя РА1	2	13,8	
22	ТП 3.407.1-143.8.65	Кронштейн для установки привода разъединителя РА2	2	2,0	
23	ТП 3.407.1-143.8.40	Кронштейн для установки поджога У1	2	7,0	

Согласован:	
Взам. инв. N	
Подпись и дата	
Ив. N ор.	

1. Данный лист рассматривать совместно с чертежами 4289-ЭС. л. 11, 14
2. Узел крепления основного швеллера к опоре приведен на листе 23.
3. Все стальные конструкции заземлить стальной полосой 25x3, прокладка указанной полосы по ж.б. стойкам опор выполняется методом пристрелки.
4. Основная ошиновка реклоузеров выполняется проводом марки АС. Сечение провода указанной ошиновки принимается аналогично сечению проводов питающих линий.

4289 - ЭС				
Разработка проектных решений установки пунктов секционирования, АВР защиты в воздушных линиях распределительных сетей напр. 6-10 кВ на базе реклоузеров РВА/ TEL				
Изм. К.уч.	Лист	Издок	Подпись	Дата
Н.контр.	Мельников		<i>[Signature]</i>	
ГИП	Бугайчук		<i>[Signature]</i>	
Гл. спец.	Мельников		<i>[Signature]</i>	
Рук. группы	Егорова		<i>[Signature]</i>	
Установка реклоузера			Стадия	Лист
			ПР	10
Установка пункта сетевого резервирования на ж/б стойках СВ-105 ВЛ 10(6) кВ Общий вид.			ГНИПИТИ "Энергоперспектива"	



Продолжение спецификации стальные конструкции. (Окончание)

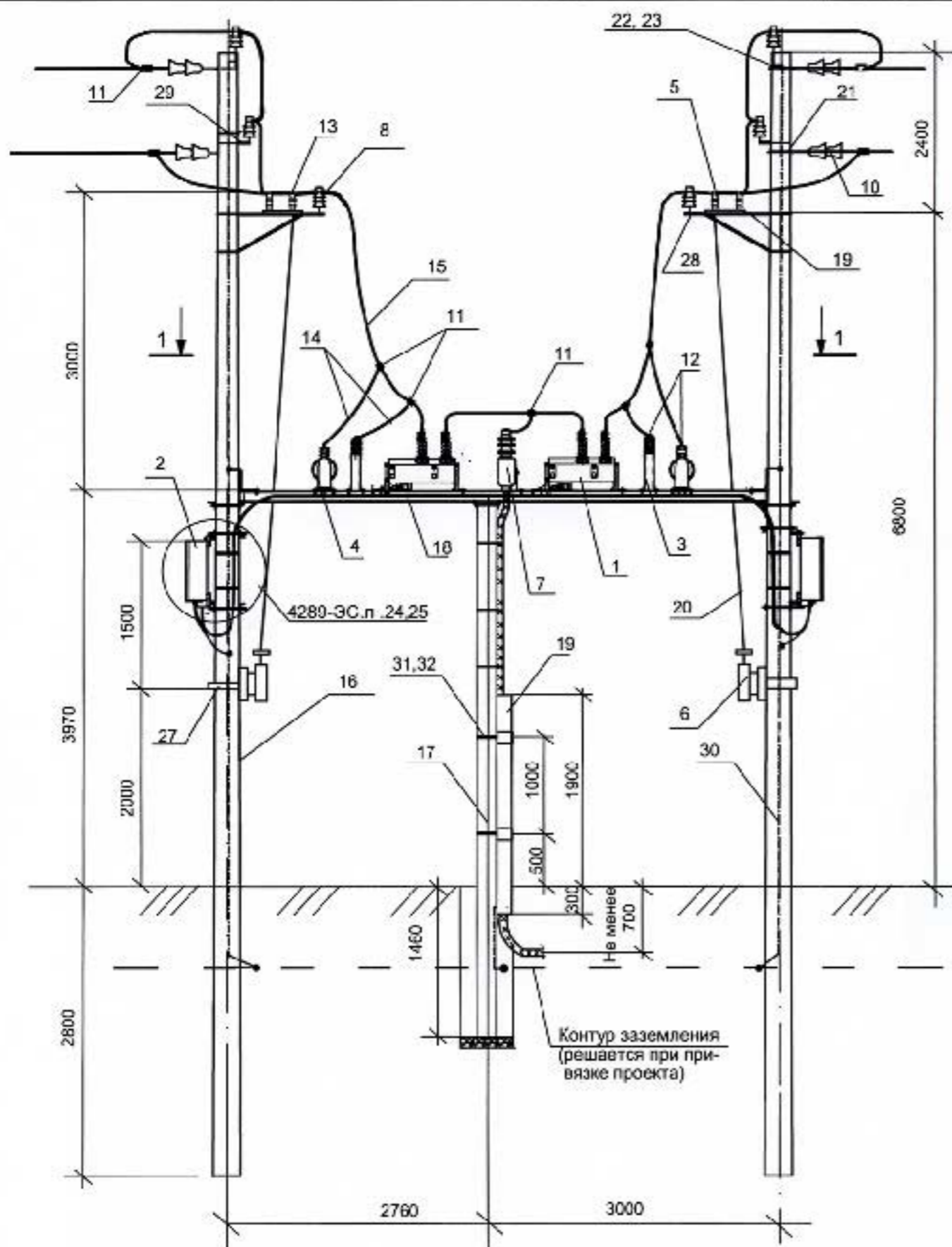
1	2	3	4	5	6
24	ТП 3.407.1-143.8.66	Кронштейн для установки спорного изолятора РА4	2	1.5	
25	ТП 3.407.1-143.8.67	Кронштейн для установки спорных изоляторов РА5	2	1.5	
26	ТП 3.407.1-143.8.6	Траверса ТМ6	2	23	
27	ТП 3.407.1-143.8.27	Накладка ОГ2	4	1.6	
28	ТП 3.407.1-143.8.28	Накладка ОГ5	2	1.2	
29	ТП 3.407.1-143.8.49	Хомут Х1	2	1.2	
30	ТП 3.407.1-143.8.49	Хомут Х7	6	0.7	
31	ТП 3.407.1-143.8.49	Хомут Х8	2	0.8	
32	ТП 3.407.1-143.8.56	Скоба КМ3	4	0.6	
33	ГОСТ 503-81	Сталь полгосовая 25x3	25	14,75	

Кронштейны для установки модуля реклоузера и трансформаторов с.н. поставляется предприятием "Таврида Электрик Украина" комплектно с указанным оборудованием.

Данный лист рассматривать совместно с чертежами 4289 ЭС. л. 10, 14

4289 - ЭС					
Разработка проектных решений установки пунктов секционирования, АВР защиты в воздушных линиях распределительных сетей напр. 6-10 кВ на базе реклоузеров РВА/ TEL					
Изм.	К.уч.	Лист	Ндок.	Подпись	Дата
Н.контр.	Мельников			<i>[Signature]</i>	
ГИП	Бугайчук			<i>[Signature]</i>	
Гл. спец.	Мельников			<i>[Signature]</i>	
Рук. группы	Егорова			<i>[Signature]</i>	
Установка реклоузера				Стадия	Лист
				ПР	11
Установка пункта сетевого резервирования на ж/б стойках СВ-105 ВЛ 10(6) кВ. План. Разрез.				ГНИПИТИ "Энергоперспектива"	

Согласовано:	
Взам. инв. N	
Подпись и дата	
Инв. N ор.	



1. Данный лист рассматривать совместно с чертежами 4289-ЭС. л 13, 14
2. Узел крепления основного швеллера к опоре приведен на листе 22
3. Все стальные конструкции заземлить стальной полосой 25x3, прокладка указанной полосы по ж.б. стойкам опор выполняется методом пристрелки..
4. Основная ошиновка реклоузеров выполняется проводом марки АС. Сечение провода указанной ошиновки принимается аналогично сечению проводов питающих линий.

Поз.	Обозначение	Наименование	Кол.	Масса ед. кг	Примеч.
1	2	3	4	5	6
Основное оборудование.					
1	ТУ У 31.2-31576194-005-2005	Модуль коммутационный OSM/TEL-15,5-12,5/630	2	62,5	
2	ТУ У 31.2-31576194-005-2005	Шкаф управления RC/TEL - C1E	2	45	
3	МЭК 60099, ГОСТ 163576-83	Органи-итель перенапряжений О'ПН-КР.TEL- □ УХЛ1	6	1,3	10/12.0 или 6/5.9 кВ
4	ОИГ.6/0121.008 ТУ	Трансформатор напряжения однофазный ОП-0,63 □ УХЛ1	2	40	10 или 6 кВ
Линейная арматура и электрооборудование.					
5	ТУ 16-520.151-83	Разъединитель трёхполюсный РЛНД-1-10 - □ УХЛ1	2	65	400А или 630А
6	ТУ 16-520.151-83	Привод ПР-01-1УХЛ1	2	3,54	
7	ТУ 34 09.11364-89	Муфта концевая наружной установки КН Ст-Сх 3x10-240-10	1	22,7	
8	ТУ 3493-170-00111120-2000	Изолятор ШФ-20 Г	10	3,4	
9	ТУ 34-13-10232-87	Колпачок полистирольный К6	10	0,025	
10	ТП Укрсельэнергопроект 8н/1 - 18	Натяжная изолирующая подвеска	6		
11		Зажим ответственный SL 4/21 ENSTO	19	0,049	
12	ГОСТ 9581-80	Наконечник кабельный алюминиевый 50-10-9-А	10	0,049	
13	ТУ 34-13-10273-88	Зажим аппаратный А2А	6		
14	ГОСТ 839-80	Провод сталеалюминиевый АС 50/8.0	12	0,195	
15	ГОСТ 839-80	Ошиновка АС □			По проекту наружных сетей 6,10 кВ
Железобетонные элементы.					
16	ТУ У В 2 6.02449543-35-95	Стойка железобетонная СК-120	4	1180	
17	4289 - ЭС л.31	Стойка железобетонная СОН 52-39	1	575	
Стальные конструкции. (Начало)					
18	4289 - ЭС л. 20	Несущий швеллер	2	34,82	
19	ГОСТ 8509-86	Уголок 80x80x3, L=2300	1	17,0	
20	ТП Укрсельэнергопроект 8н/1 - 32	Вал привода	4	14,3	
21	8н/1 - 26	Траверса Т5	4	13,21	
22	8н/1 - 27	Траверса Т6	2	7,03	

Изм.	К.уч.	Лист	Надок	Подпись	Дата				
						4289 - ЭС			
						Разработка проектных решений установки пунктов секционирования, АВР защиты в воздушных линиях распределительных сетей напр. 6-10 кВ на базе реклоузеров PVA/ TEL			
Н.контр.	Мельников					Установка реклоузера	Стадия	Лист	Листов
ГИП	Бугайчук				ПР		12		
Гл. спец.	Мельников								
Рук. группа	Егорова					Установка пункта сетевого резервирования на ж/б стойках СК-120 ВЛ 10(6) кВ. Общий вид.	ГНИПИТИ "Энергоперспектива"		

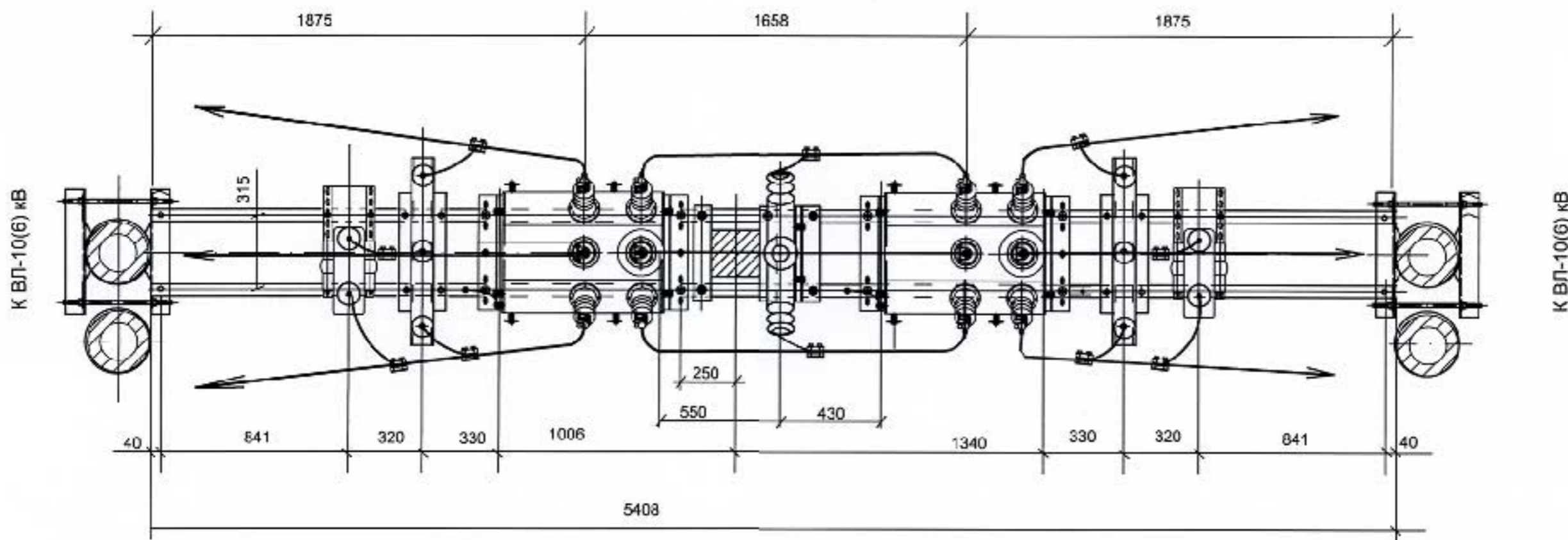
Согласовано

Взам. инв. N

Подпись и дата

Инв. N оп.

1 - 1



Продолжение спецификации стальные конструкции. (Окончание.)

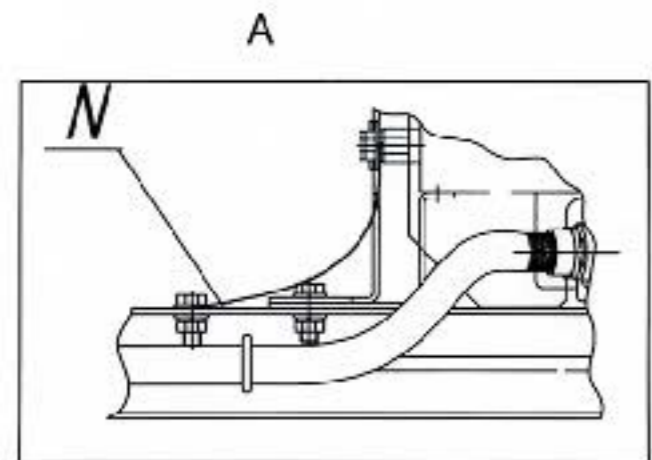
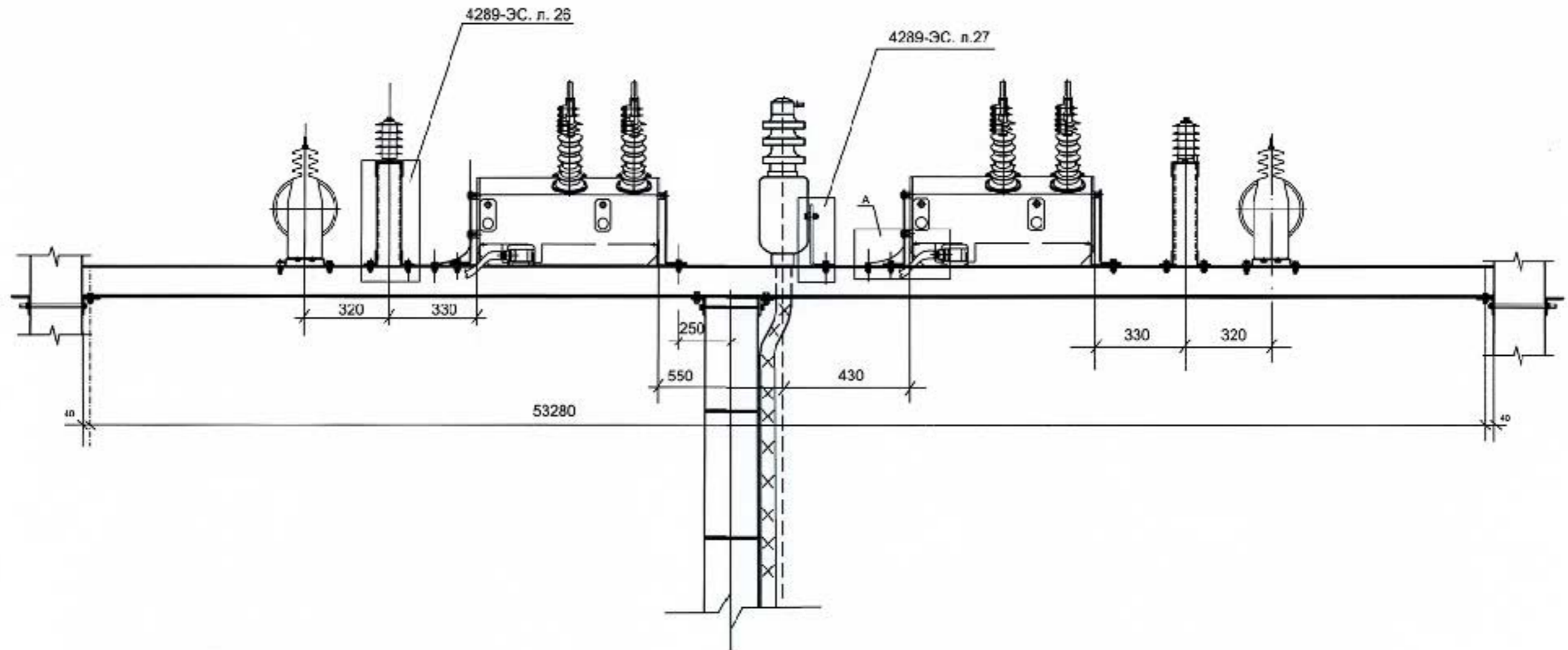
1	2	3	4	5	6
23	8н/1 - 27	Траверса Т6а	2	7,92	
24	8н/1 - 30	Траверса Т8	2	18,0	
25	8н/1 - 41	Хомут Х3	4	4,10	
26	8н/1 - 42	Хомут Х4	2	4,10	
27	8н/1 - 31	Кронштейн К1	2	5,0	
28	8н/1 - 33	Кронштейн К2	6	1,5	
29	8н/1 - 35	Кронштейн К3	2	1,5	
30	ГОСТ 803-81	Полоса стальная 25x3	30	17,7	
31		Лента стальная С0Т 37	5	0,15	м
32		Замок для стальной ленты С0Т 36	4		

Кронштейны для установки модуля реклоузера и трансформаторов с.н. поставляется предприятием "Таврида Электрик Украина" комплектно с указанным оборудованием.

Данный лист рассматривать совместно с чертежами 4289 ЭС. л. 12,14

4289 - ЭС							
Изм.	К.уч.	Лист	Идок.	Подпись	Дата		
Н.контр.	Мельников						
ГИП	Бугайчук						
Гл. спец.	Мельников						
Рук. группа	Егорова						
Разработка проектных решений установки пунктов секционирования, АВР изоляции в воздушных линиях распределительных сетей напр. 6-10 кВ на базе реклоузеров РВА/ TEL					Стадия	Лист	Листов
Установка реклоузера					ПР	13	
Установка пункта сетевого резервирования на жб стойках СК-120 ВЛ 10(6) кВ. План. Разрез.					ГНИПИТИ "Энергоперспектива"		

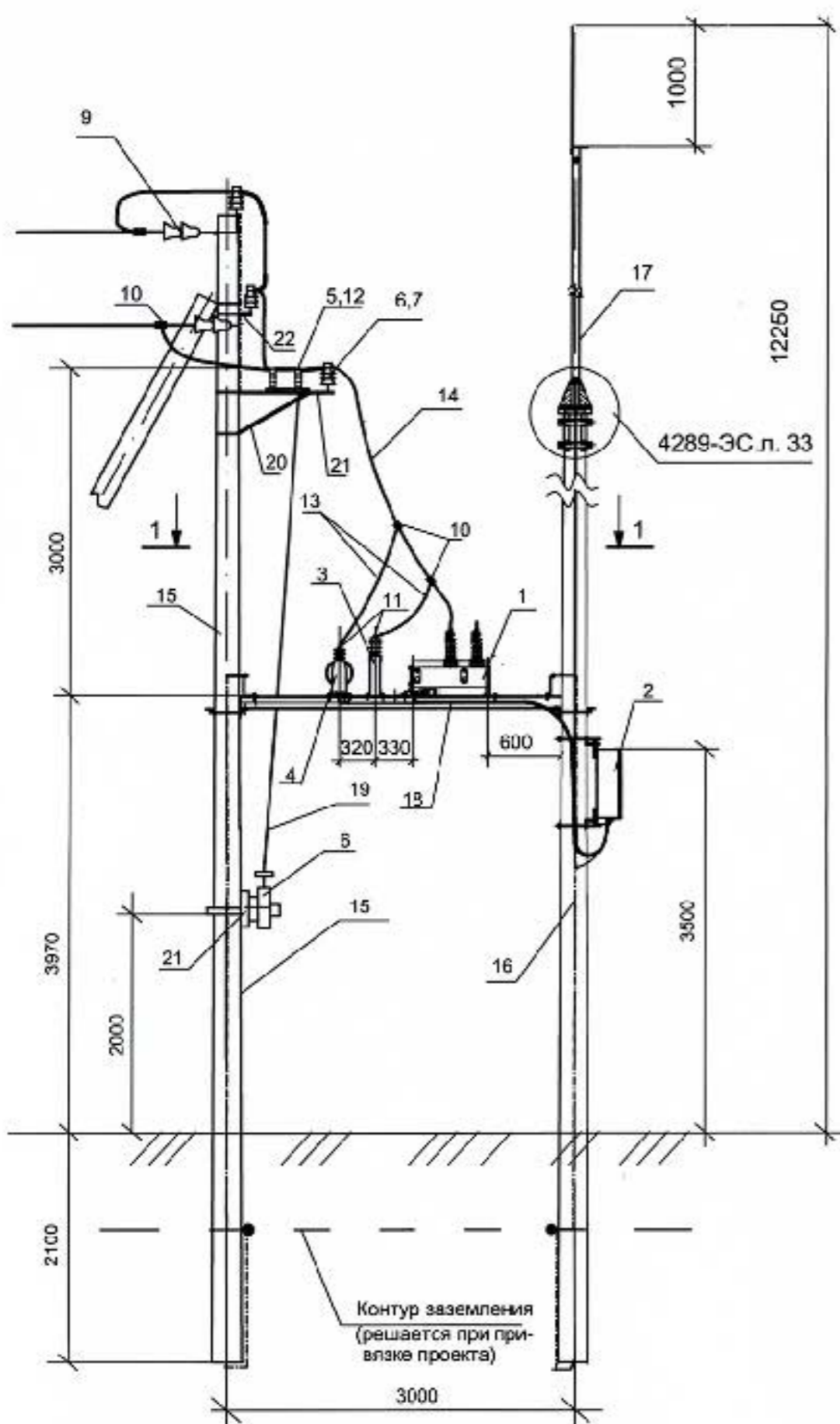
Согласован:	
Взам. инв. N	
Подпись и дата	
Инв. N ор.	



1. Данный лист рассматривать совместно с чертежами 4289 - ЭС. л. 10, 12
2. В связи с возможными отклонениями величины расстояния между стойками опор ВЛ 10(6) кВ, при их установке, допускается подгонка длин несущих швеллеров путём их укорочения на равные отрезки с обеих концов.

Согласовано:	
Взам. инв. N	
Подпись и дата	
Инв. N оп.	

						4289 - ЭС			
						Разработка проектных решений установки пунктов секционирования, АВР и защиты в воздушных линиях распределительных сетей напр. 6-10 кВ на базе реклоузеров РВА/ TEL			
Изм.	К.уч.	Лист	Н.лож.	Подпись	Дата	Установка реклоузера	Стадия	Лист	Листов
							ПР	14	
Н.контр.	Мельников						Пункт сетевого резервирования на опорах ВЛ-10(6) кВ. Установка оборудования на несущем швеллере.		
ГИП	Бугайчук					ГНИПИТИ "Энергоперспектива"			
Гл. спец.	Мельников								
Рук. группы	Егорова								

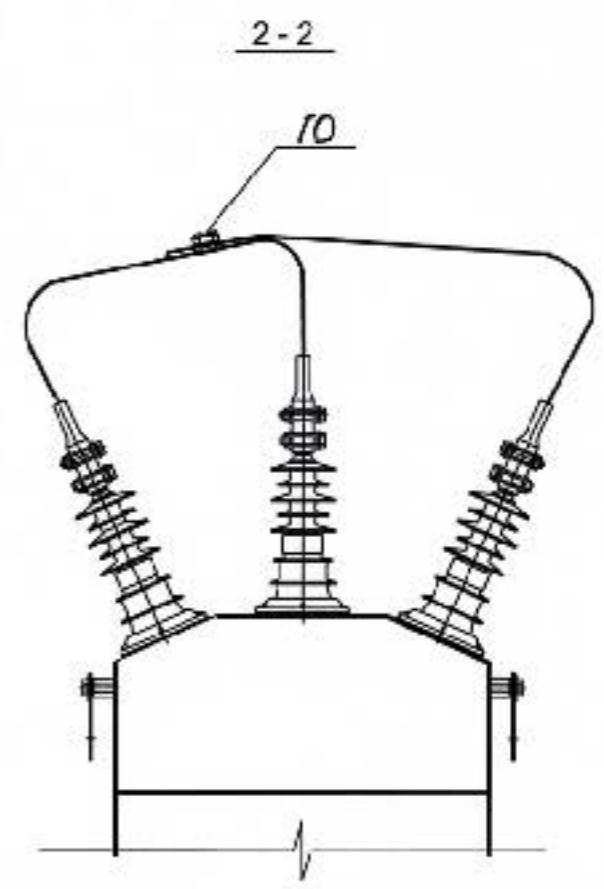
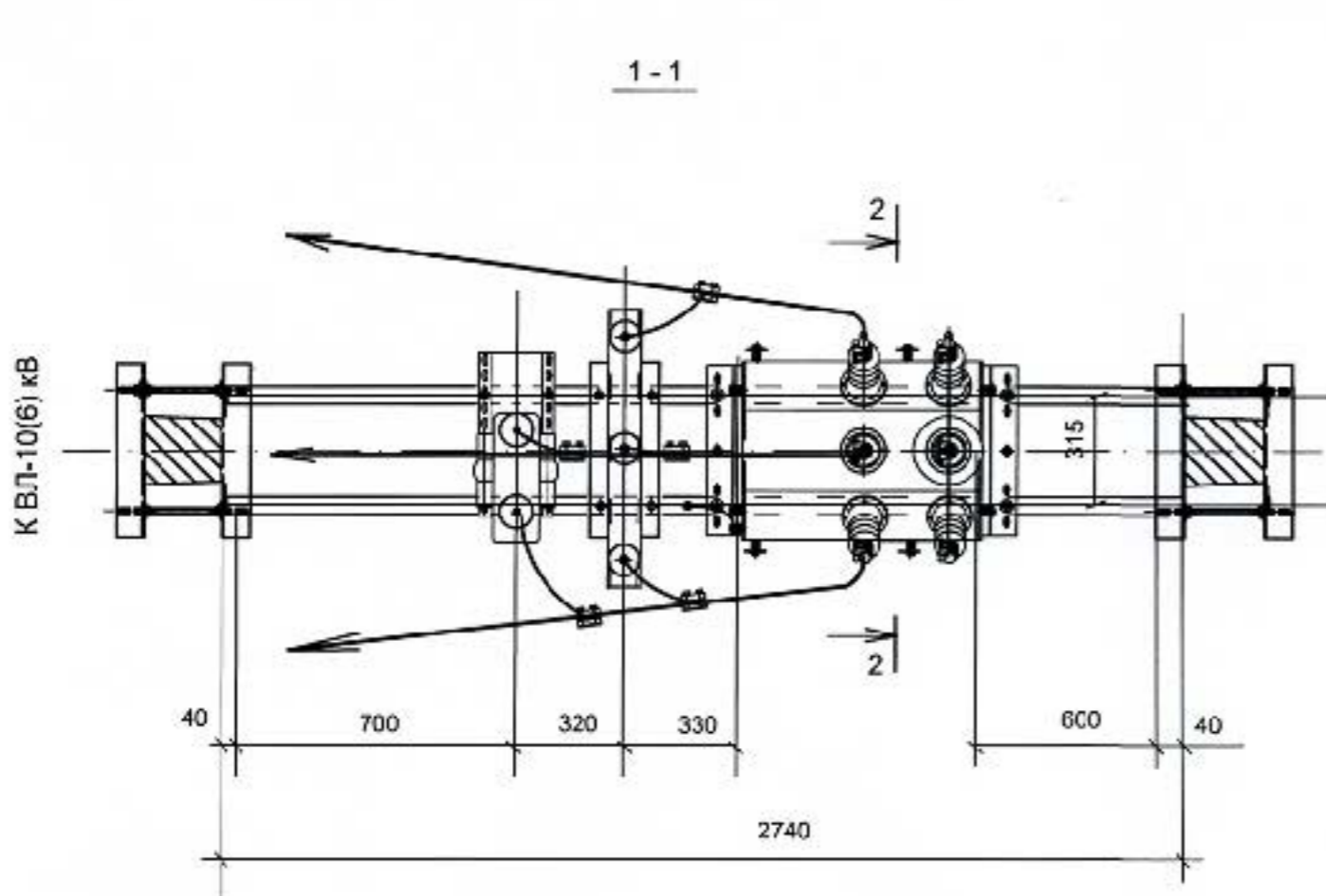


1. Данный лист рассматривать совместно с чертежами 4289 ЭС. л. 16,32
2. Узел крепления основного швеллера к опоре приведен на листе 23
3. Все стальные конструкции заземлить стальной полосой 25x3, прокладка указанной полосы по ж.б. стойкам опор выполняется методом пристрелки.
4. Основная ошиновка реклоузеров выполняется проводом марки АС. Сечение провода указанной ошиновки принимается аналогично сечению проводов питающих линий.

Поз.	Обозначение	Наименование	Кол.	Масса ед. кг	Примеч.
1	2	3	4	5	6
Основное оборудование.					
1	ТУ У 31.2-31576194-005-2005	Модуль коммутационный OSM/TEL- 5.5-12,5/630	1	62,5	
2	ТУ У 31.2-31576194-005-2005	Шкаф управления RC/TEL - 01E	1	45	
3	МЭК 60099, ГОСТ 163576-83	Ограничитель перенапряжений ОПН-КР. TEL □УХЛ1	3	1,3	10/12.0кВ или 6/6.9кВ
4	ОГГ.670121.008 ТУ	Трансформатор собственных нужд однофазный ОЛ 0,63 □ УХЛ1	1	40	10 кВ или 6 кВ
Линейная арматура и электрооборудование.					
5	ТУ 16-520.151-83	Разъединитель трёхполюсный РЛНД-1-10 □ -УХЛ1	1	65	400А или 630А
6	ТУ 16-520.151-83	Привод ПР-01-1УХЛ1	1	3,54	
7	ТУ 3493-170-001111120-2000	Изолятор ШФ-20 Г	5	3,4	
8	ТУ 34-13-10232-87	Колпачок полиэтиленовый К6	5	0,025	
9		Подвеска натяжная изолирующая	3		
10		Зажим ответвительный SL 4/21 ENSTO	9	0,049	
11	ГОСТ 9531-80	Наконечник кабельный алюминиевый 50-10-9-А	5	0,036	
12	ТУ 34-13-10273-88	Зажим аппаратный А2А	3		
13	ГОСТ 839-80	Провод сталеалюминиевый АС 50/8.0	6	0,195	
14	ГОСТ 839-80	Ошиновка .Провод АС □			По проекту наружных сетей 6, 10 кВ
Железобетонные элементы.					
15	ГОСТ 26071-84	Стойка железобетонная СВ-105	3	1180	
Стальные конструкции. (Начало)					
16	ГОСТ 503-81	Сталь полосовая 25x3 м	20	11,8	
17	4289 - ЭС л. 32	Радиомачта	1		
18	4289 - ЭС л.21	Несущий швеллер	1	17,65	
19	ТП 3.407.1-143.8.69	Вал привода	2	12,0	
20	ТП 3.407.1-143.8.64	Кронштейн для установки разъединителя. РА1	1	13,8	
21	ТП 3.407.1-143.8.65	Кронштейн для установки привода разъединителя РА2	1	2,0	

4289 - ЭС					
Разработка проектных решений установки пунктов секционирования, АВР защиты в воздушных линиях распределительных сетей напр. 6-10 кВ на базе реклоузеров РВА/ TEL					
Изм.	К.уч.	Лист	Надок	Подпись	Дата
Н.контр.	Мельников				
ГИП	Бугайчук				
Гл. спец.	Мельников				
Рук. группа	Егорова				
Установка реклоузера				Стадия	Лист
				ПР	15
Установка пункта плавки гололёда на ж/б стойках СВ-105 ВЛ-10(6) кВ. Общий вид.				ГНИПИТИ "Энергоперспектива"	

Согласовано:	
Взам. инв. N	
Подпись и дата	
Инв. N оп.	



Продолжение спецификации стальные конструкции. (Окончание).

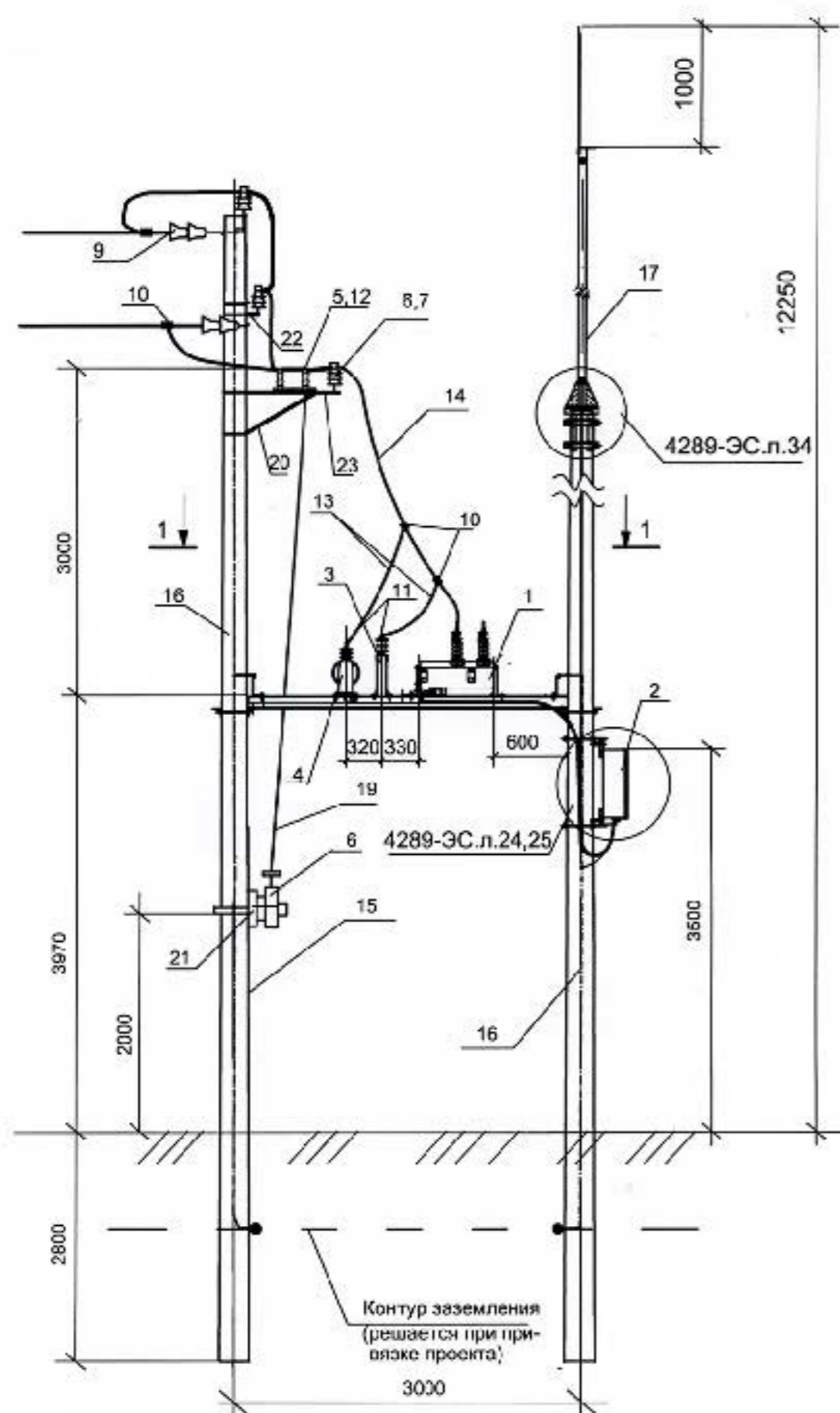
1	2	3	4	5	6
22	ТП 3.407.1-143.8.66	Кронштейн для установки опорного изолятора РА4	1	1.5	
23	ТП 3.407.1-143.8.67	Кронштейн для установки опорных изоляторов РА5	1	1.5	
24	ТП 3.407.1-143.8.6	Траверса ТМ6	1	23	
25	ТП 3.407.1-143.8.27	Накладка ОГ2	2	1.8	
26	ТП 3.407.1-143.8.28	Накладка ОГ5	1	1.2	
27	ТП 3.407.1-143.8.49	Хомут Х1	1	1.2	
28	ТП 3.407.1-143.8.49	Хомут Х7	3	0.7	
29	ТП 3.407.1-143.8.49	Хомут Х8	1	0.8	
30	ТП 3.407.1-143.8.40	Кронштейн для установки подкоса У1	1	7.0	

Кронштейны для установки модуля реклоузера и трансформаторов с.н. поставляется предприятием "Таврида Электрик Украина" комплектно с указанным оборудованием.

Данный чертёж рассматривать совместно с 4289 ЭС. л.15

4289 - ЭС					
Разработка проектных решений установки пунктов секционирования, АВР защиты в воздушных линиях распределительных сетей напр. 6-10 кВ на базе реклоузеров РВА/ TEL					
Изм.	К.уч.	Лист	Идок	Подпись	Дата
Н.контр.	Мельников			<i>[Signature]</i>	23
ГИП	Бугайчук			<i>[Signature]</i>	
Гл. спец.	Мельников			<i>[Signature]</i>	
Рук. группа	Егорсва			<i>[Signature]</i>	
Установка реклоузера				Стадия	Лист
				ПР	16
Установка пункта плавки гололёда на ж/б стойках СВ 105- ВЛ-10(6) кВ. План. Разрезы.				ГНИПИТИ "Энергоперспектива"	

Согласовано:	
Взам. инв. №	
Подпись и дата	
Инв. № ор.	

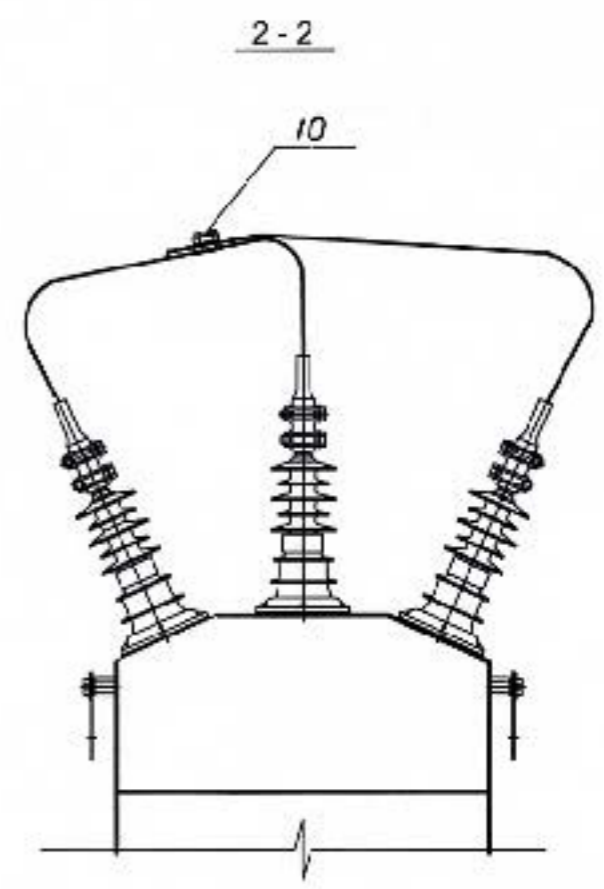
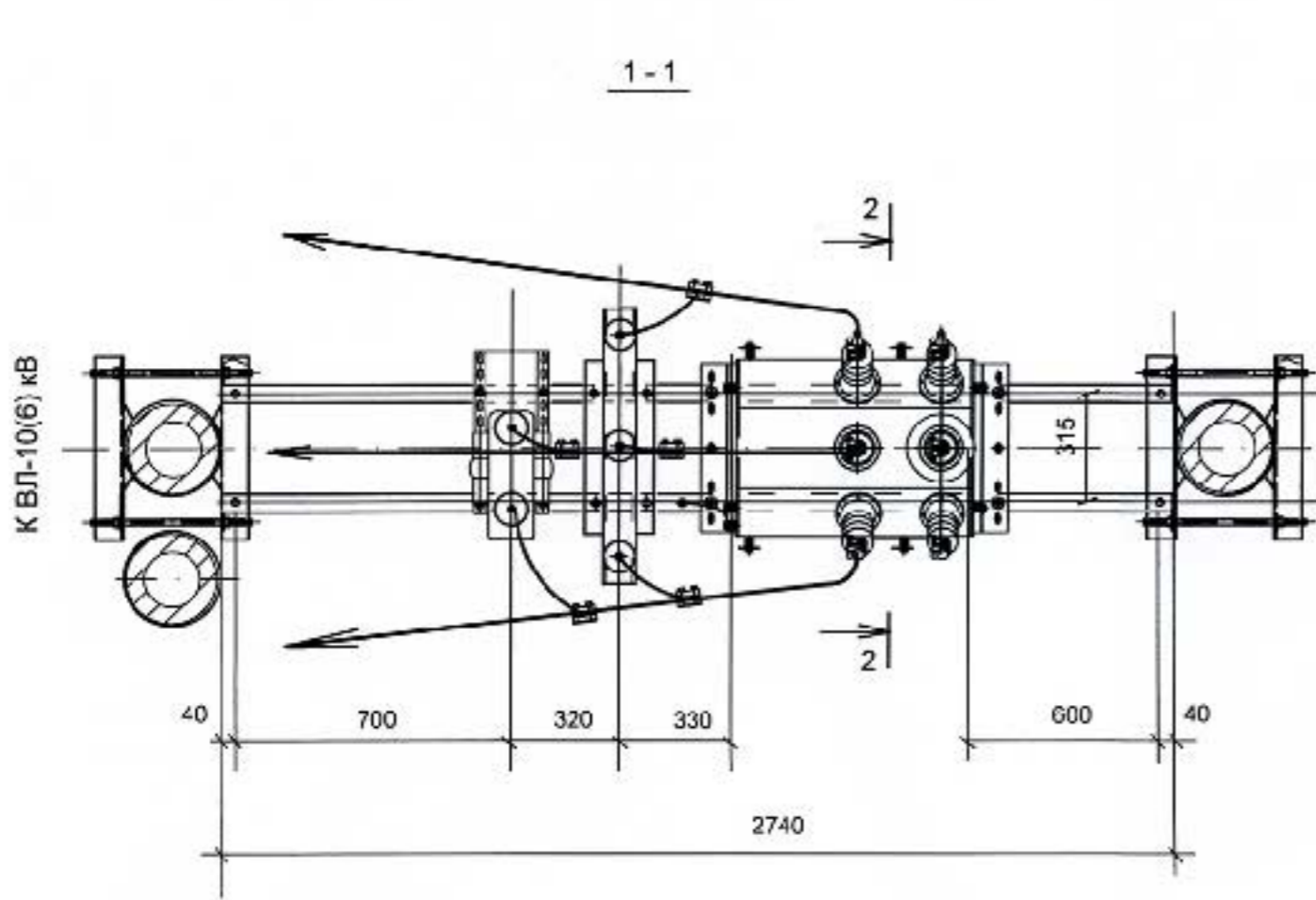


Поз.	Обозначение	Наименование	Кол.	Масса ед. кг	Примеч.
1	2	3	4	5	6
Основное оборудование.					
1	ТУ У 31.2-31576194-005-2005	Модуль коммутационный OSM/TEL-15,5-12,5/630	1	62,5	
2	ТУ У 31.2-31576194-005-2005	Шкаф управления RC/TEL - 01E	1	45	
3	МЭК 60099, ГОСТ 163576-83	Ограничитель перенапряжений СПН-КР. TEL □ УХЛ1	3	1,3	10/12,0 или 6/6,9 кВ
4	ОГГ.670121.008 ТУ	Трансформатор собственных нужд однофазный ОЛ 0,63 □ УХЛ1	1	40	10 или 6 кВ
Линейная арматура и электрооборудование.					
5	ТУ 16-520.151-83	Разъединитель трёхполюсный РЛНД-1-10 □ УХЛ1	1	65	400 или 630А
6	ТУ 16-520.151-83	Привод ПР-01-1УХЛ1	1	3,54	
7	ТУ 34-13-10273-88	Изолятор ШФ-20 Г	5	3,4	
8	ТУ 3493-170-00111120-2000	Колпачок полиэтиленовый К6	5	0,025	
9	ТП 8н/1-18 Укрсельэнергопроект	Натяжная изолирующая подвеска	3		
10		Зажим ответвительный SL 4/21 ENSTO	9	0,049	
11	ГОСТ 9581-80	Наконечник кабельный алюминиевый 50-10-9-А	5	0,036	
12	ТУ 34-13-10273-88	Зажим аппаратный А2А	3		
13	ГОСТ 839-80	Провод сталеалюминиевый АС 50/8.0	6	0,195	м
14	ГОСТ 839-80	Осгиновка .Провод АС □			По проекту наружных сетей 6-10 кВ
Железобетонные элементы.					
15	ГОСТ 26071-84	Стойка железобетонная СК120-15	2	1800	
Стальные конструкции. (Начало).					
16	ГОСТ 503-81	Полоса стальная 25x3	20	11,8	
17	4289 - ЭС л. 32	Радиомачта	1		
18	4289 - ЭС л.21	Несущий швеллер	2	17,65	
19	ТП 8н/1-32 Укрсельэнергопроект	Бал привода	2	12,0	
20	ТП 8н/1-30	Траверса для установки разъединителя. Т8	1	13,8	
21	ТП 8н/1-31	Кронштейн для установки привода разъединителя К1	1	2,0	

Согласовано:	
Взам. инв. N	
Подпись и дата	
Инв. N оп.	

1. Данный лист рассматривать совместно с чертежами 4289-ЭС. л. 18,32
2. Узел крепления основного швеллера к опоре приведен на листе 22.
3. Все стальные конструкции заземлить стальной полосой 25x3, прокладка указанной полосы по ж.б. стойкам опор выполняется методом пристрелки.
4. Основная осгиновка реклоузеров выполняется проводом марки АС. Сечение провода указанной осгиновки принимается аналогично сечению проводов питающих линий.

Изм.	К.уч.	Лист	Недок	Подпись	Дата	4289 - ЭС			
						Разработка проектных решений установки пунктов секционирования, АВР защиты в воздушных линиях распределительных сетей напр. 6-10 кВ на базе реклоузеров РВА/ TEL			
Н.контр.	Мельников					Установка реклоузера	Стадия	Лист	Листов
ГИП	Бугайчук						ПР	17	
Гл. спец.	Мельников					Установка пункта плавки гололёда на ж/б стойках СК 120 ВЛ-10(6) кВ. Общий вид.	ГНИПИТИ "Энергоперспектива"		
Рук. группы	Егорова								



Продолжение спецификации стальные конструкции. (Окончание.)

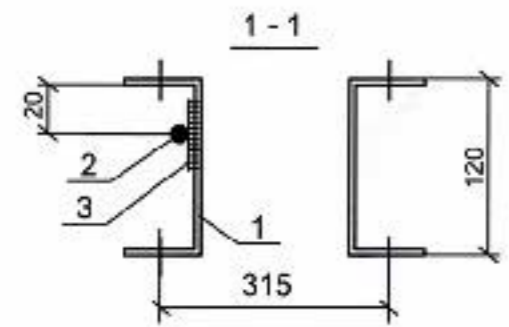
1	2	3	4	5	6
22	8н/1 - 33	Кронштейн К2	3	1,5	
24	8н/1 - 35	Кронштейн К3	1	1,5	
25	8н/1 - 26	Траверса Т5	2	13,21	
26	8н/1 - 27	Траверса Т6	1	7,03	
27	8н/1 - 27	Траверса Т6а	1	7,92	
28	8н/1 - 41	Хомут Х3	2	4,10	
29	8н/1 - 42	Хомут Х1	1	4,10	

Кронштейны для установки модуля реклоузера и трансформаторов с.н. поставляется предприятием "Таврида Электрик Украина" комплектно с указанным оборудованием.

Данный чертёж рассматривать совместно с 4289 ЭС. л.17

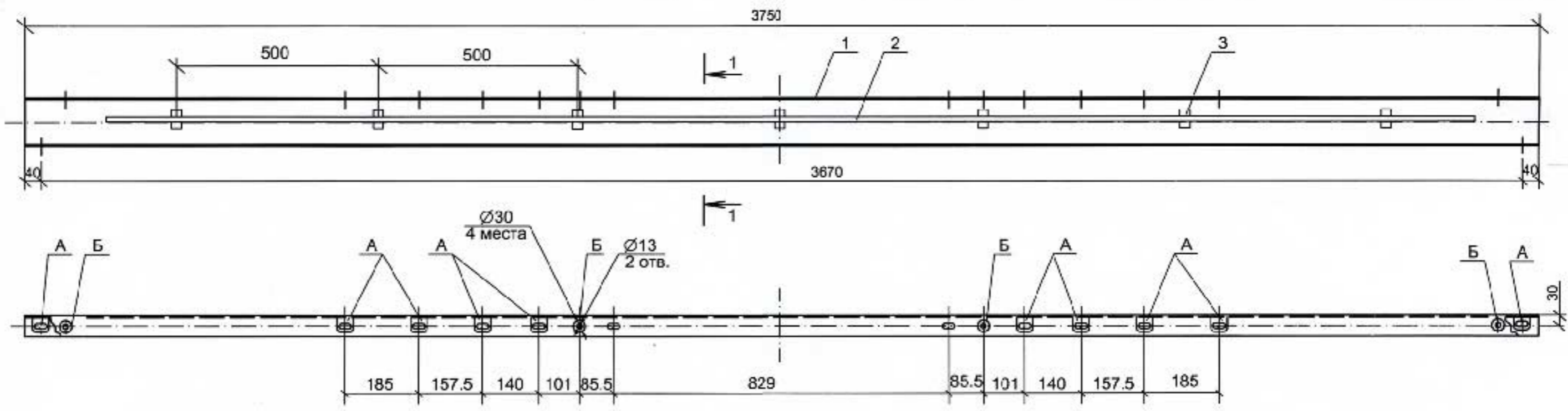
4289 - ЭС							
Изм.	К.уч.	Лист	Идок.	Подпись	Дата		
Н.контр.	Мельников			<i>[Signature]</i>			
ГИП	Бугайчук			<i>[Signature]</i>			
Гл. спец.	Мельников			<i>[Signature]</i>			
Рук. группа	Егорова			<i>[Signature]</i>			
Разработка проектных решений установки пунктов секционирования, АВР защиты в воздушных линиях распределительных сетей напр. 6-10 кВ на базе реклоузеров РВА/ TEL					Стадия	Лист	Листов
Установка реклоузера					ПР	18	
Установка пункта плавки гололёда на ж/б стойках СК 120-15 ВЛ-10(6) кВ. План. Разрезы.					ГНИПИТИ "Энергоперспектива"		

Согласован:	
Взам. инв. N	
Подпись и дата	
Инв. N оп.	



М 1 : 10

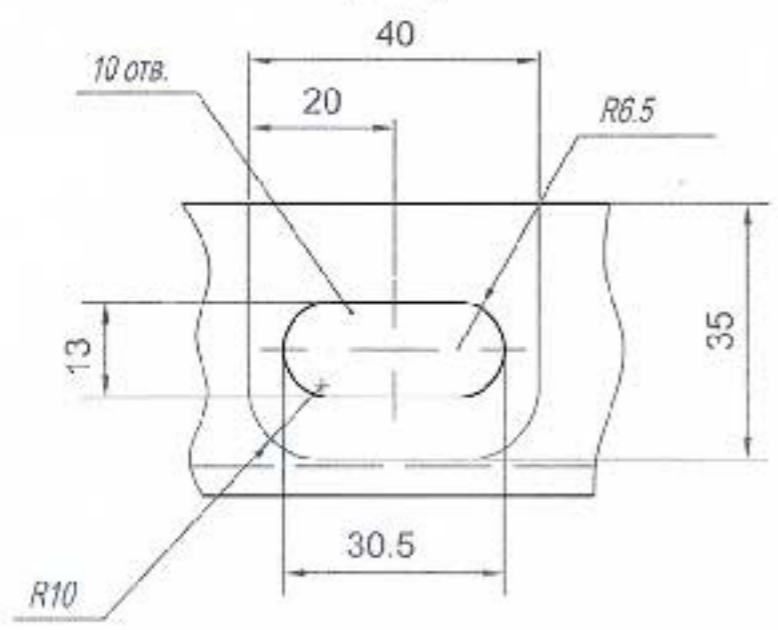
Поз.	Обозначение	Наименование	Кол.	Масса ед., кг	Примеч.
1	ГОСТ 8278-83	Швеллер гнутый 120x50x4 L=3900мм	2	25,1	
2	ГОСТ 3282-74	Проволока стальная $\varnothing = 6,0$ мм	4,0	0,22	м
3	ГОСТ 503-81	Сталь полосовая 4x20, L=40мм	7	0,025	
4		Полоска монтажная ПМ-120	10		



Примечания:

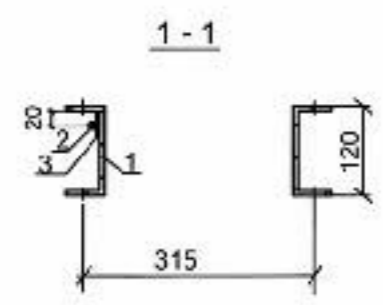
1. В связи с возможными отклонениями величины расстояния между стойками опор ВЛ 10 (6)кВ, при их установке, допускается подгонка длин несущих швеллеров путём их укорочения на равные отрезки с обеих концов.
2. Стальная проволока поз. 2, предназначена для подвески пучка электрокабелей, прскладываемых от электроаппаратов реклоузера до шкафа управления.
3. Изделия поз. 1, 2, и 3 закрепляются между собой на электросварке. Установка указанных изделий выполняется только на данном швеллере.
4. Покрытие: Эмаль WR1 7032 E/P PARLAK.
Поверхности А и Б с двух сторон от покрытия предохранить.

А (1:1)



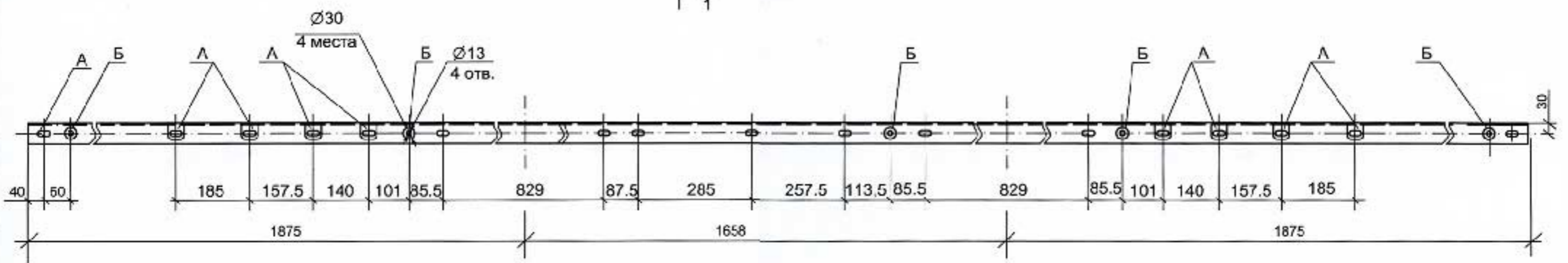
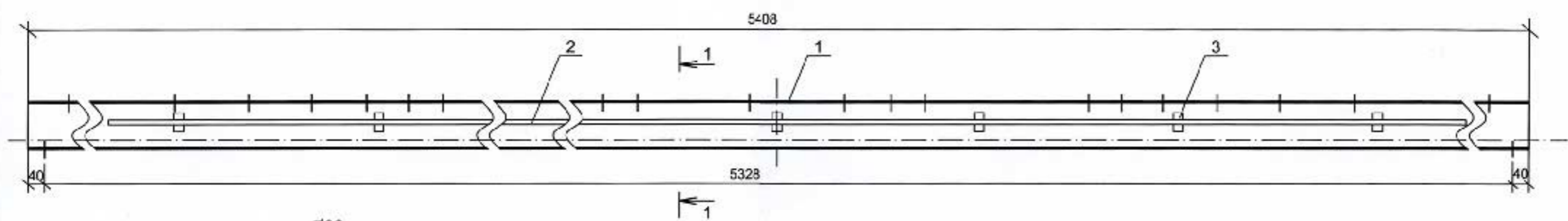
Согласовано:	
Взам. инв. N	
Подпись и дата	
Инв. N оп.	

4289 - ЭС					
Разработка проектных решений установки пунктов секционирования, АВР и защиты в воздушных линиях распределительных сетей напряжением 6-10кВ на базе реклоузеров РВАТЕЛ.					
Изм.	К.уч.	Лист	Идок	Подпись	Дата
Н.контр.	Мельников				
ГИП	Бугайчук				
Гл. спец.	Мельников				
Вед. инж.	Милаская				
Установка реклоузера				Стадия	Лист
Установка секционирующего пункта.				ПР	19
Несущий швеллер.				ГНИПТИ "Энергоперспектива"	



M 1 : 10

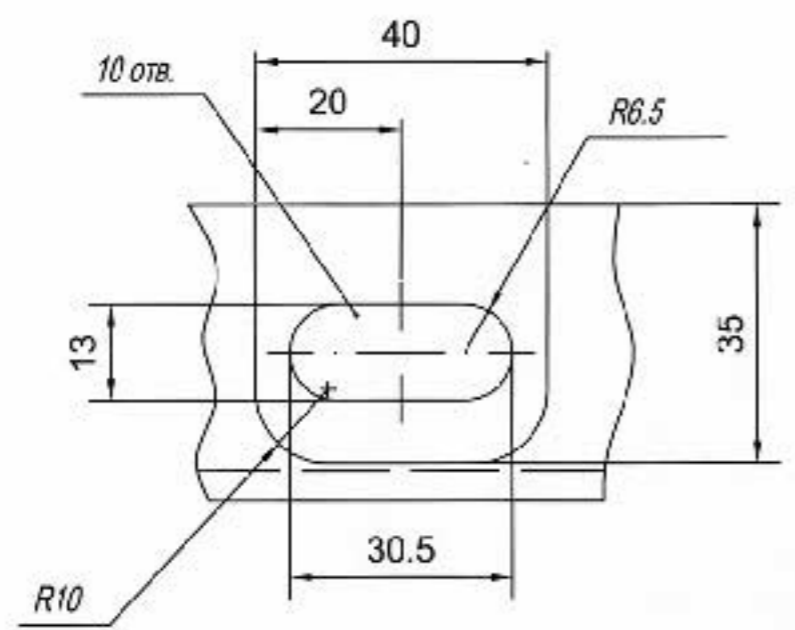
Поз.	Обозначение	Наименование	Кол.	Масса ед., кг	Примеч.
1	ГОСТ 8278-83	Швеллер гнутый 120x50x4 L=5408мм	2	34,82	
2	ГОСТ 3282-74	Проволока стальная $\varnothing = 6,0\text{мм}$	5,2	0,22	М
3	ГОСТ 503-81	Сталь полосовая 4x20. L = 40 мм	10	0,025	М
4		Плоска монтажная ПМ-120	15		шт



Примечания:

1. В связи с возможными отклонениями величины расстояния между стойками опор ВЛ 10(6) кВ, при их установке, допускается подгонка длин несущих швеллеров путём их укорочения на равные отрезки с обеих концов.
2. Стальная проволока поз.2, предназначена для подвески пучка электрокабелей, прокладываемых от электроаппаратов реклоузера до шкафа управления.
3. Изделия поз. 1, 2, и 3 закрепляются между собой на электросварке. Установка указанных изделий выполняется только на данном швеллере.
4. Покрытие : Эмаль WR1 7032 E/P PARLAK. Поверхности А и Б с двух сторон от покрытия предохранить.

A (1:1)



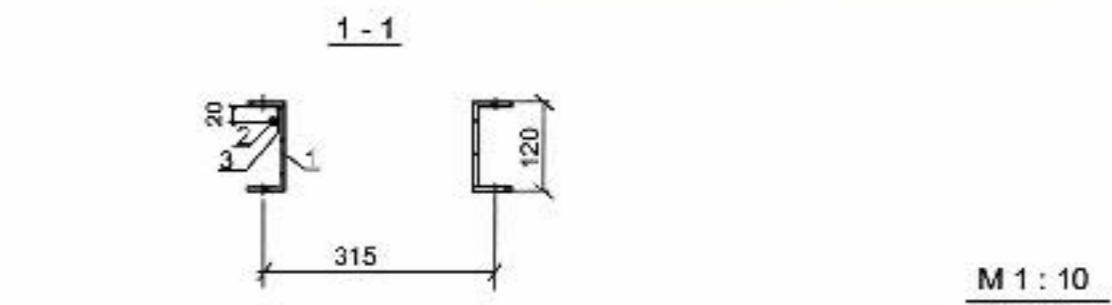
4289 -ЭС					
Разработка проектных решений установки пунктов секционирования, АВР и защиты в воздушных линиях распределительных сетей напряжением 6-10кВ на базе реклоузеров РВА/TEL					
Изм.	К.уч.	Лист	Идок.	Подпись	Дата
Н.контр.	Мельников				
ГИП	Бугайчук				
Гл. спец.	Мельников				
Рук. группа	Егорова				
Установка реклоузера				Стадия	Лист
				ПР	20
Установка пункта сетевого резервирования на опорах ВЛ 10(6) кВ.				ГНИПИТИ "Энергоспектиза"	
Несущий швеллер.					

Согласовано:

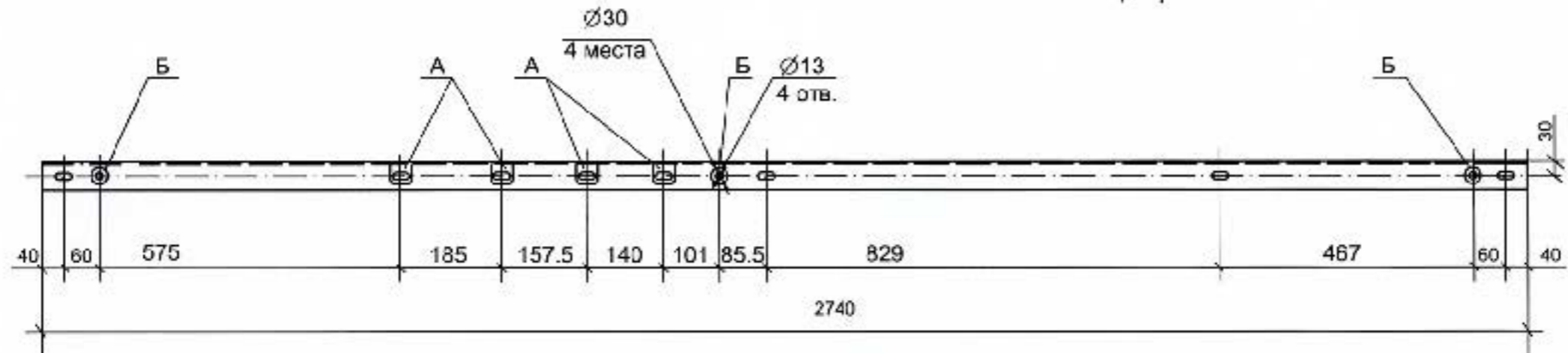
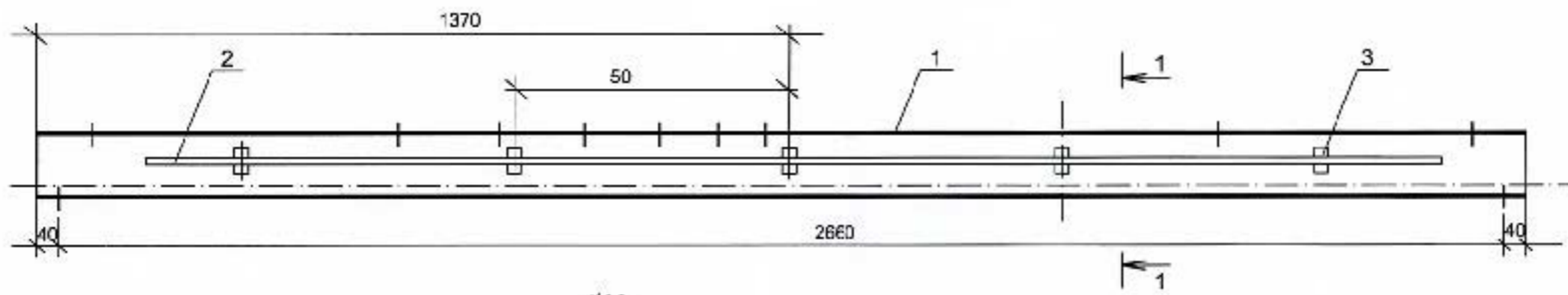
Взам. инв. N

Подпись и дата

Инв. N ор.



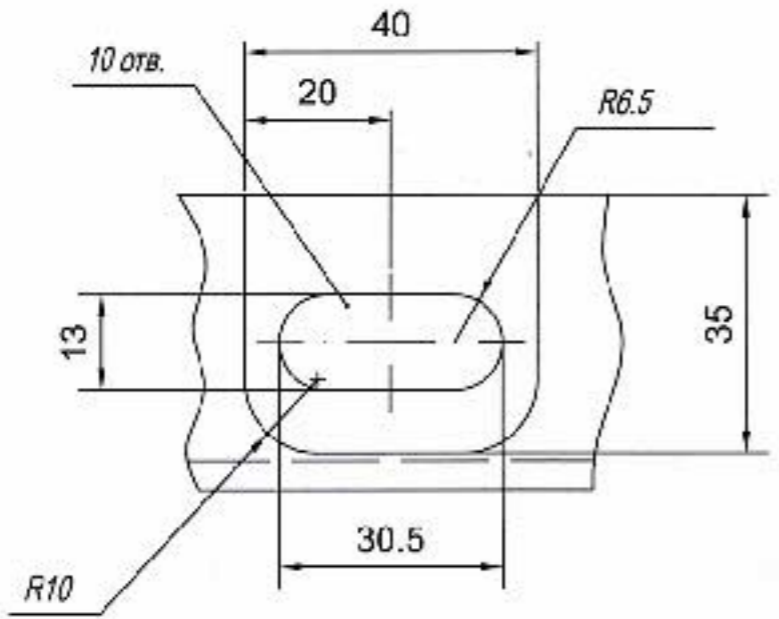
Поз.	Обозначение	Наименование	Кол.	Масса ед., кг	Примеч.
1	ГОСТ 8278-83	Швеллер пнутый 120x50x4 L=2740мм	2	17,65	
2	ГОСТ 3282-74	Проволока стальная $\varnothing=6,0$ мм	2,5	0,22	М
3	ГОСТ 503-81	Сталь полосовая 4x20. L = 40 мм	5	0,025	шт
4		Полоска монтажная ПМ-120	10		шт



Примечания:

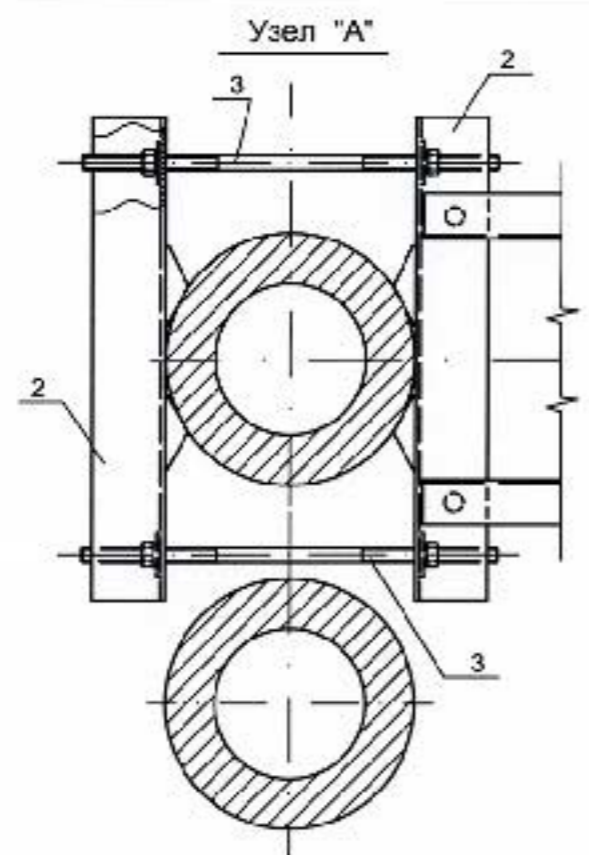
1. В связи с возможными отклонениями величины расстояния между стойками опор ВП 10(6) кВ, при их установке, допускается подгонка длин несущих швеллеров путём их укорочения на равные отрезки с обеих концов.
2. Стальная проволока поз.2, предназначена для подвески пучка электрокабелей, прокладываемых от электроаппаратов реклоузера до шкафа управления.
3. Изделия поз.1, 2, и 3 закрепляются между собой на электросварке. Установка указанных изделий выполняется только на данном швеллере.
4. Покрытие : Эмаль WR1 7032 Е/Р PARLAK. Поверхности А и Б с двух сторон от покрытия предохранить.

A (1:1)

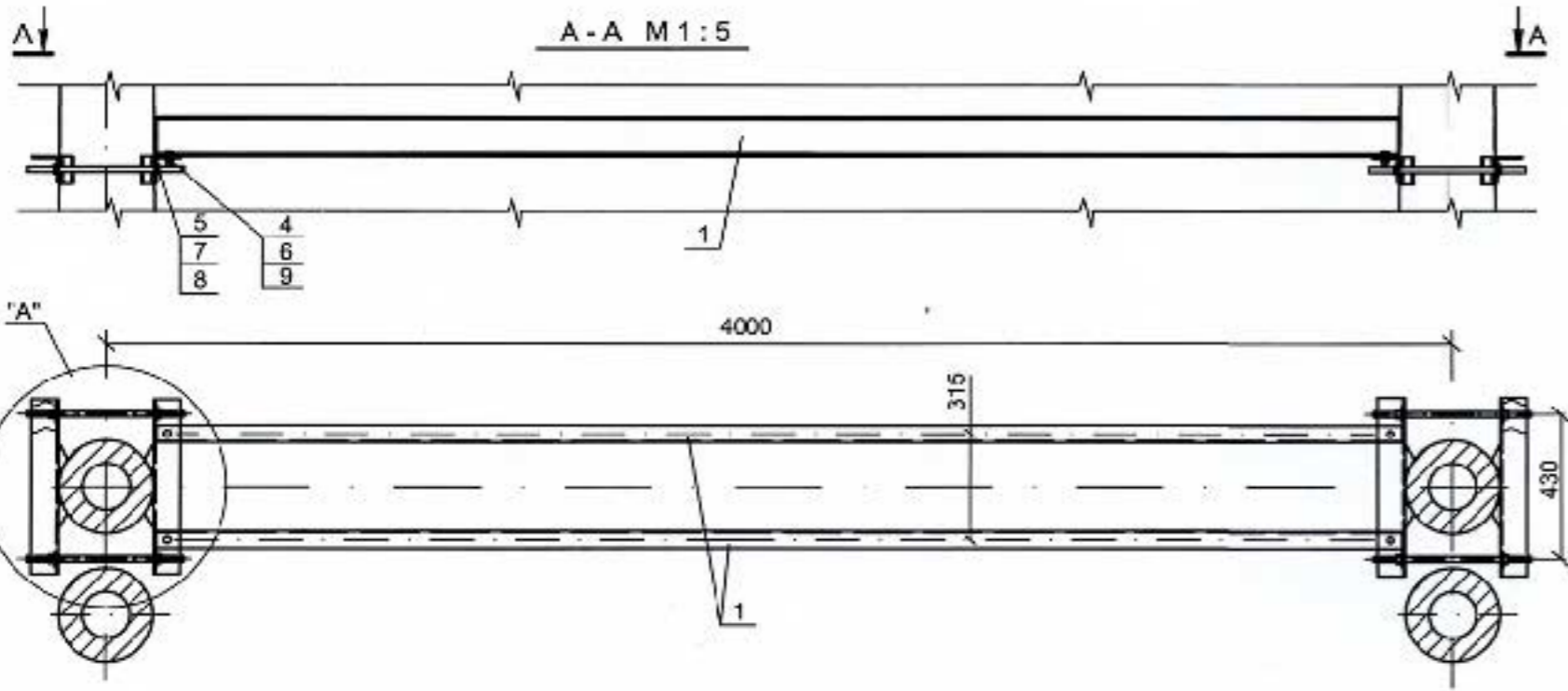


						4289 -ЭС			
						Разработка проектных решений установки пунктов секционирования, АВР и защиты в воздушных линиях распределительных сетей напряжением 6-10кВ на базе реклоузеров РВА/TEL			
Изм.	К.уч.	Лист	Ндок.	Подпись	Дата	Установка реклоузера	Стадия	Лист	Листов
Н.контр.	Мельников						ПР	21	
ГИП	Бугайчук					Установка плавки голоследа. Несущий швеллер.	ГНИПИТИ "Энергоперспектива"		
Гл. спец.	Мельников								
Рук. группа	Егорова								

Согласовано:	
Подпись и дата	Взам. инж. N
Инд. N ср.	



Поз.	Обозначение	Наименование	Кол.	Масса ед. кг	Примеч.
Стальные элементы					
1	4289 - ЭС г.19	Швеллер гнутый 120x50x4 L=3900мм	2	21,1	
2	4289 - ЭС г.29	Кронштейн К 2	4		
3	4289 - ЭС г.29	Шпилька	4	0,73	
Стандартные изделия					
4	ГОСТ 7798-70	Болт М 12x35	4	0,06	
5	ГОСТ 5915-70	Гайка М16	8	0,03	
6	ГОСТ 5915-70	Гайка М 12,5	4	0,02	
7	ГОСТ 6402-70	Шайба 16 пружинная	8	0,01	
8	ГОСТ 6958-78	Шайба 16 увеличенная	8	0,05	
9	ГОСТ 11371-78	Шайба 12	4	0,01	



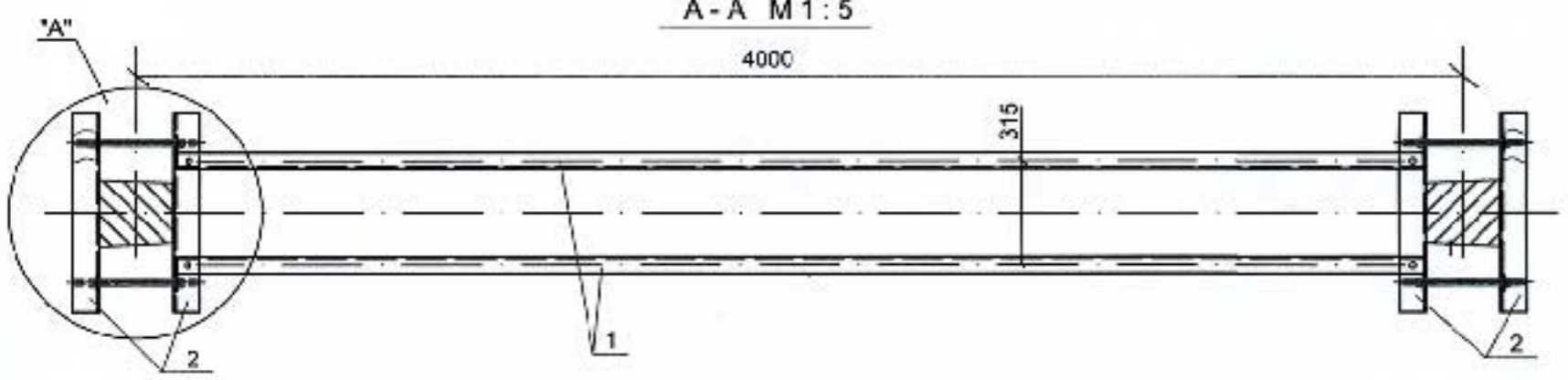
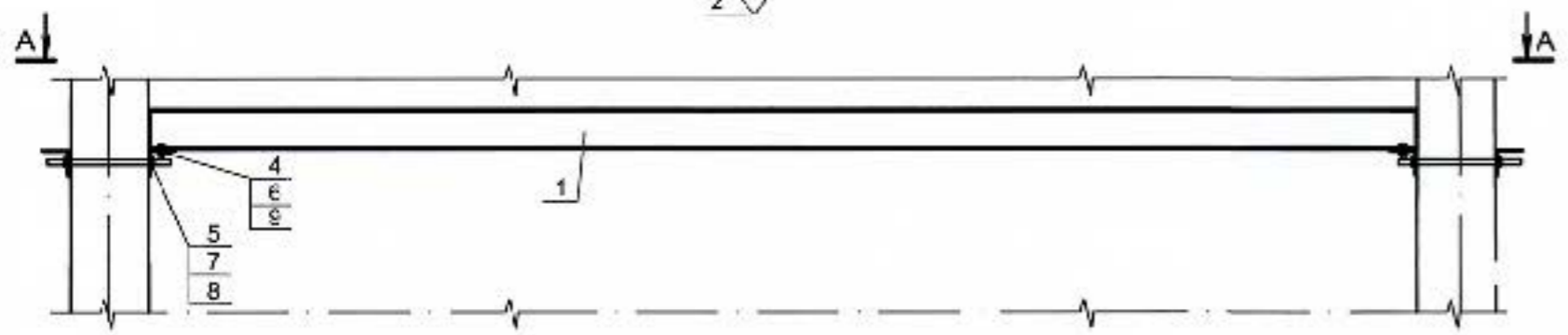
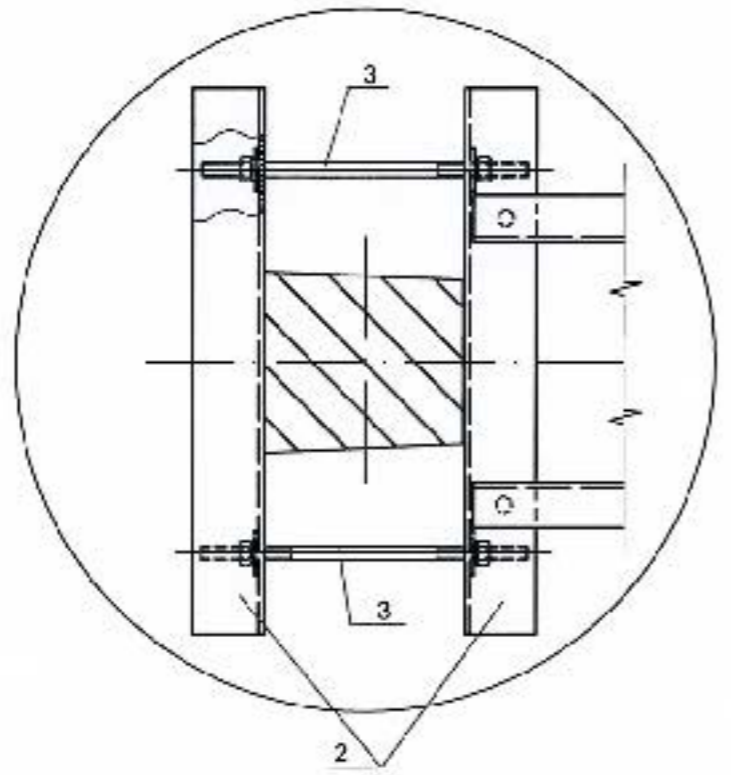
Примечания:

- В связи с возможными отклонениями величины расстояния между стойками опор ВЛ 10 (6)кВ, при их установке, допускается подгонка длин несущих швеллеров путём их укорочения на равные отрезки с обеих концов.
- Покрытие: Эмаль WR1 7032 E/P PARLAK.
Поверхности А и Б с двух сторон от покрытия предохранить.

Согласовано:	
Взам. инв. N	
Подпись и дата	
Изм. N ср.	

Изм	К.уч.	Лист	Ндок	Подпись	Дата	4289 - ЭС			
						Разработка пресектных решений установки пунктов секционирования, АВР и защиты в воздушных линиях распределительных сетей напряжением 6-10кВ на базе реклоузеров РВА/TEL			
Н.контр.	Мельников					Установка реклоузера	Стадия	Лист	Листов
ГИП	Бугайчук						ПР	22	
Гл. спец.	Мельников					Узлы крепления несущего швеллера к стойке СК-105 ВЛ-10(6) кВ.	ГНИПТИ "Энергоперспектива"		
Вед. инж.	Милеаская								

Узел "А"



Поз.	Обозначение	Наименование	Кол.	Масса ед. кг	Примеч.
Стальные элементы					
1	4289 - ЭС л.19	Швеллер гнутый 120x50x4 L=3900мм	2	21,1	
2	4289 - ЭС л.28	Уголок 80x80x5.5 L=600мм	4	4,07	
3	4289 - ЭС л.20	Шпилька	4	0,57	
Стандартные изделия					
4	ГОСТ 7798-70	Болт М 12x35	4	0,08	
5	ГОСТ 5915-70	Гайка М16	8	0,03	
6	ГОСТ 5915-70	Гайка М 12,5	4	0,02	
7	ГОСТ 6402-70	Шайба 16 пружинная	8	0,01	
8	ГОСТ 6958-78	Шайба 16 увеличенная	8	0,05	
9	ГОСТ 11371-78	Шайба 12	4	0,01	

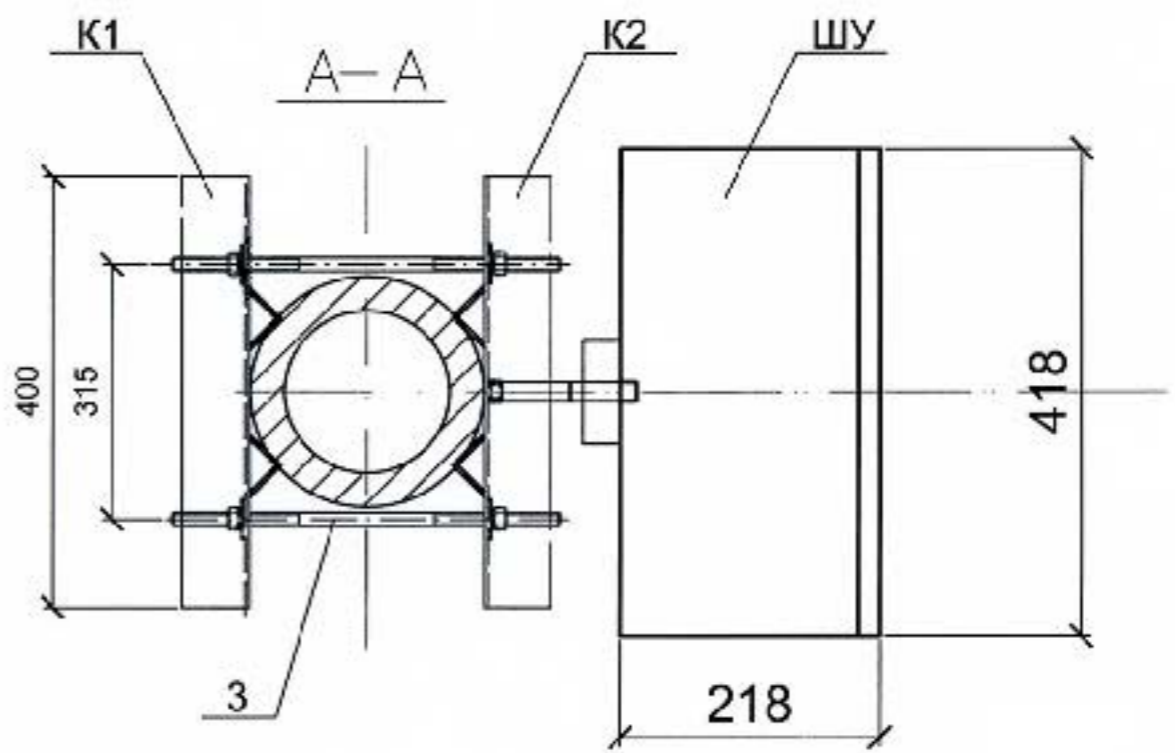
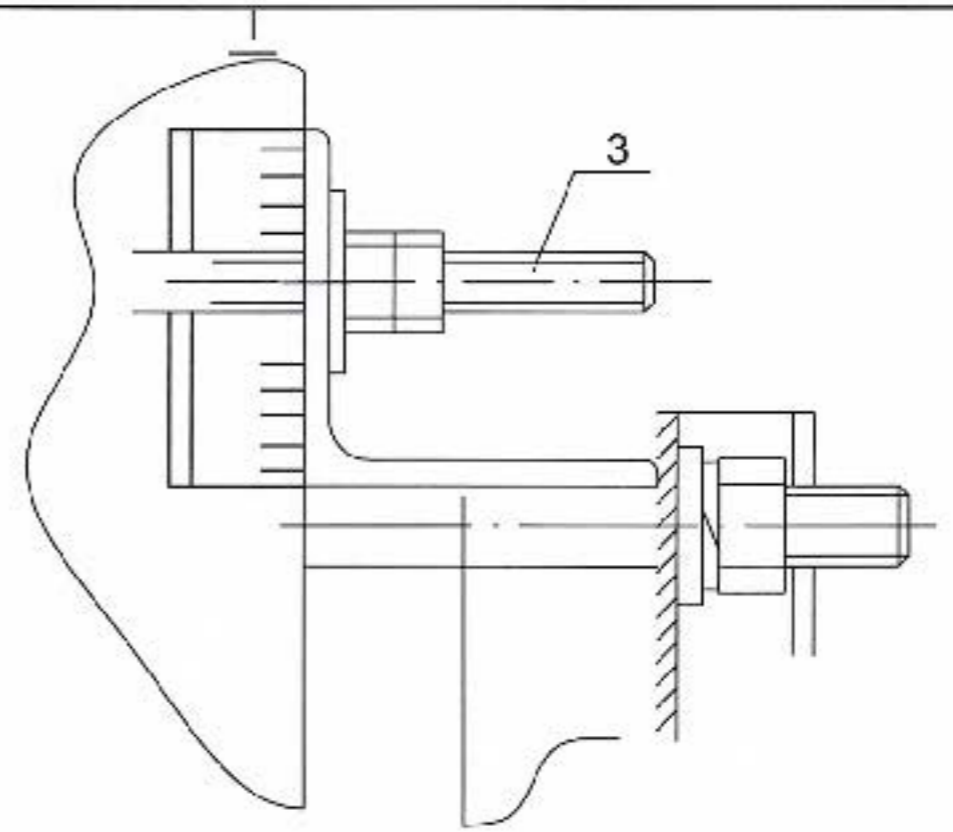
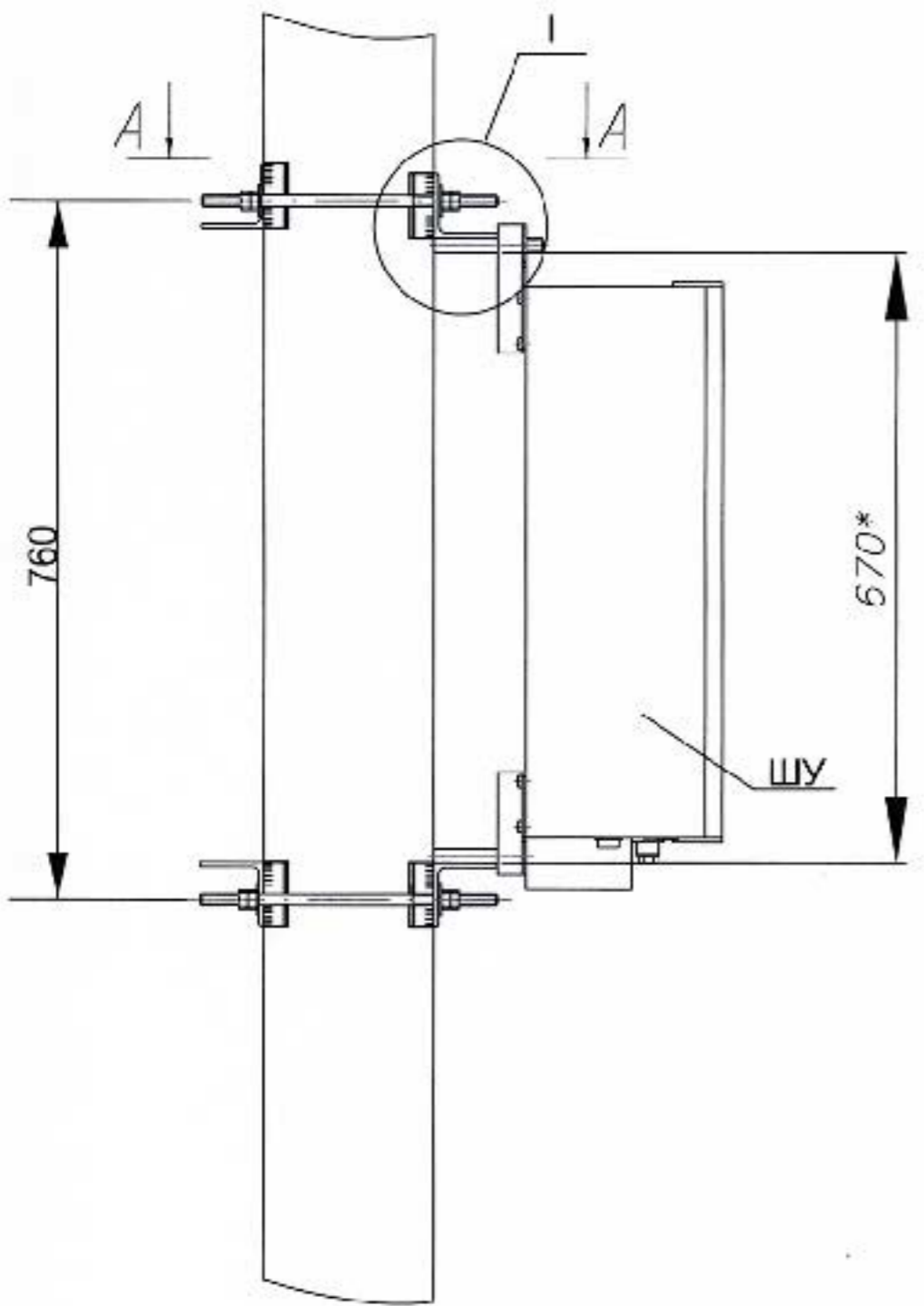
Примечания:

1. В связи с возможными отклонениями величины расстояния между стойками опор ВЛ 10 (6)кВ, при их установке, допускается подгонка длин несущих швеллеров путём их укорочения на равные отрезки с обеих концов.
2. Покрытие: Эмаль WR1 7032 E/P PARLAK.
Поверхности А и Б с двух сторон от покрытия предохранить.

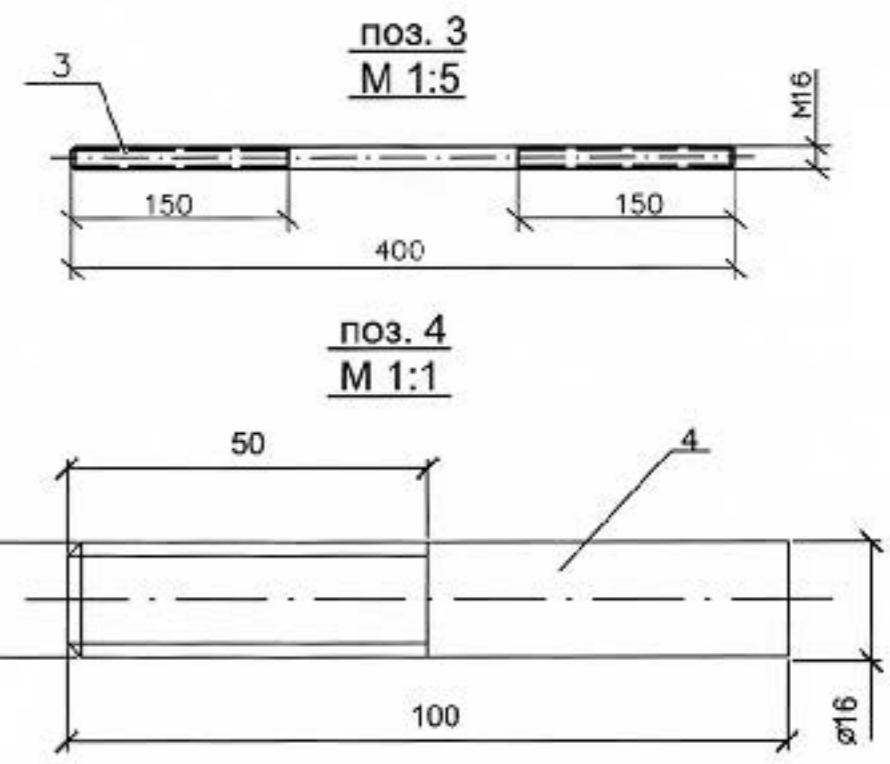
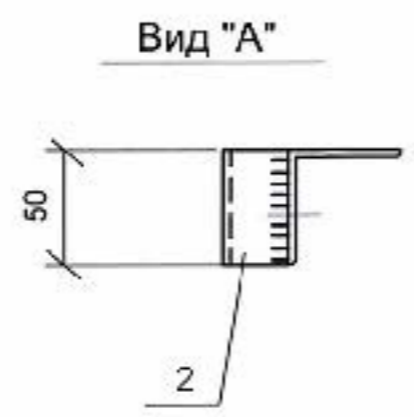
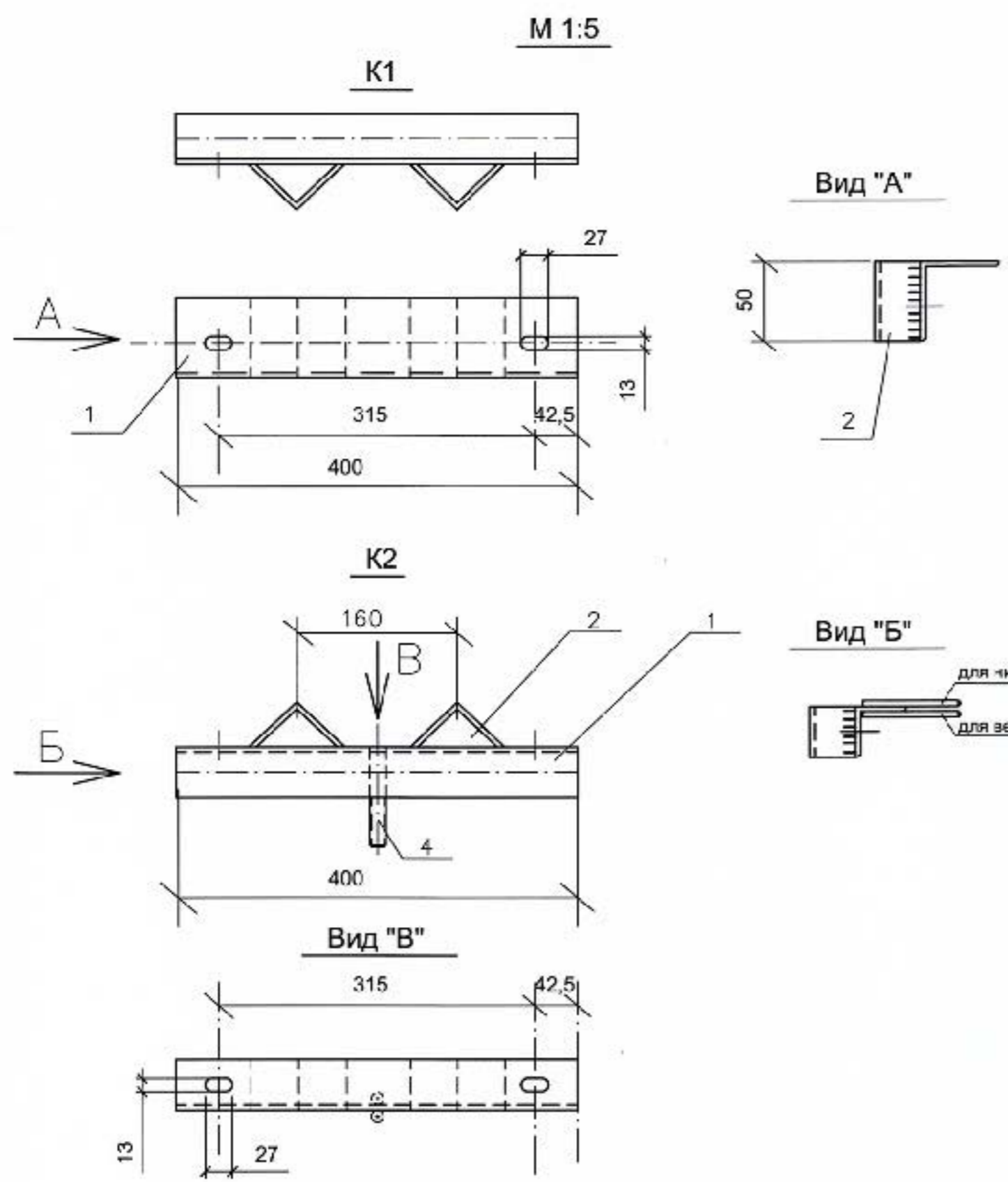
						4289 - ЭС					
						Разработка проектных решений установки пунктов секционирования, АВР и защиты в воздушных линиях распределительных сетей напряжением 6-10кВ на базе реклоузеров РВА/TEL					
Изм.	К.уч.	Лист	Идок.	Подпись	Дата	Установка реклоузера	Стадия	Лист	Листов		
Н.контр.	Мельников						ПР	23			
ГИП	Бугайчук										
Гл. спец.	Мельников										
Вед. инж.	Милевская					Узлы крепления несущего швеллера к стойкам СВ-105 (120) ВЛ-10(6) кВ.	ГНИПИТИ "Энергоперспектива"				

Согласовано:	
Взам. инв. N	
Подпись и дата	
Инв. N оп.	

Согласовано:	
Инв. № ор.	Подпись и дата
	Взам. инв. №



						4289 - ЭС			
						Разработка проектных решений установки пунктов секционирования, АВР и защиты в воздушных линиях распределительных сетей напряжением 6-10кВ на базе реклоузеров РВА/TEL			
Изм.	Куч.	Лист	Ндоп.	Подпись	Дата	Установка реклоузера	Стадия	Лист	Листов
Н.контр.	Мельников			<i>[Signature]</i>	13		ПР	24	
Гип	Бугайчук			<i>[Signature]</i>		Установка шкафа управления на ж/б стойке СВ-120 (105)	ГНИПИТИ "Энергоперспектива"		
Гл. спец.	Мельников			<i>[Signature]</i>					
Рук. гр.	Егорова			<i>[Signature]</i>					
Инж.	Полко			<i>[Signature]</i>					

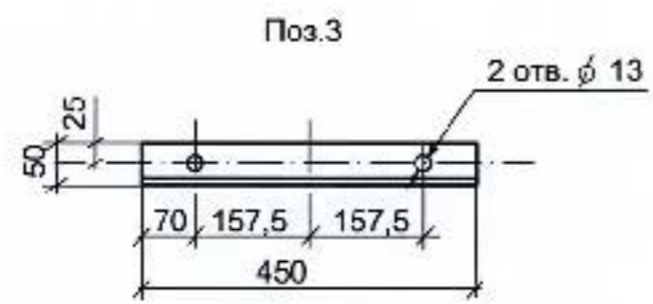
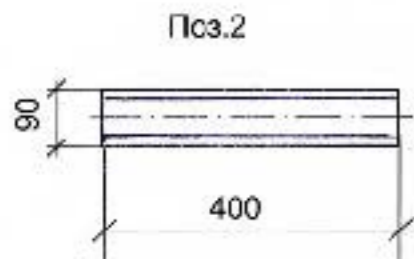
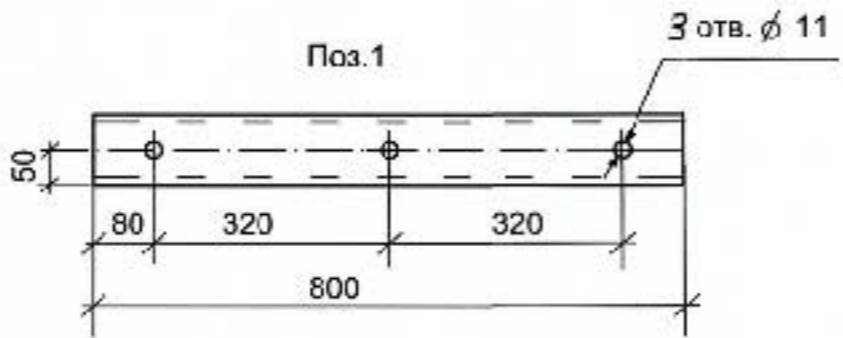
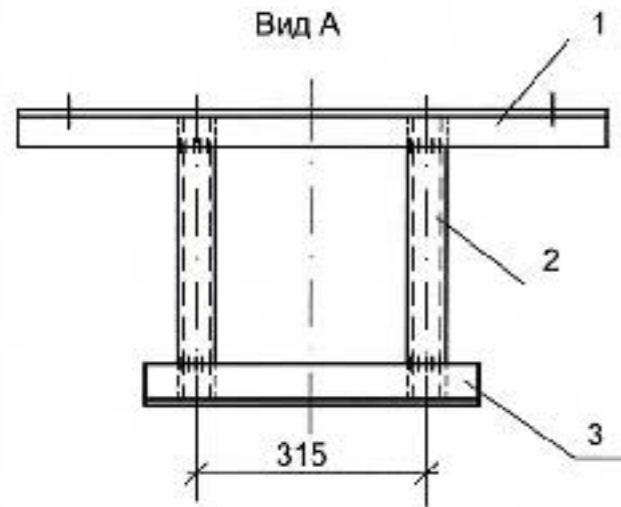
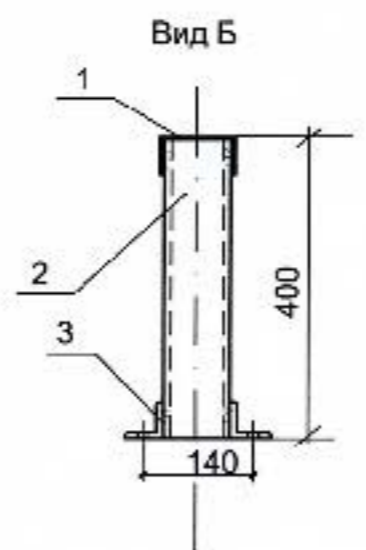
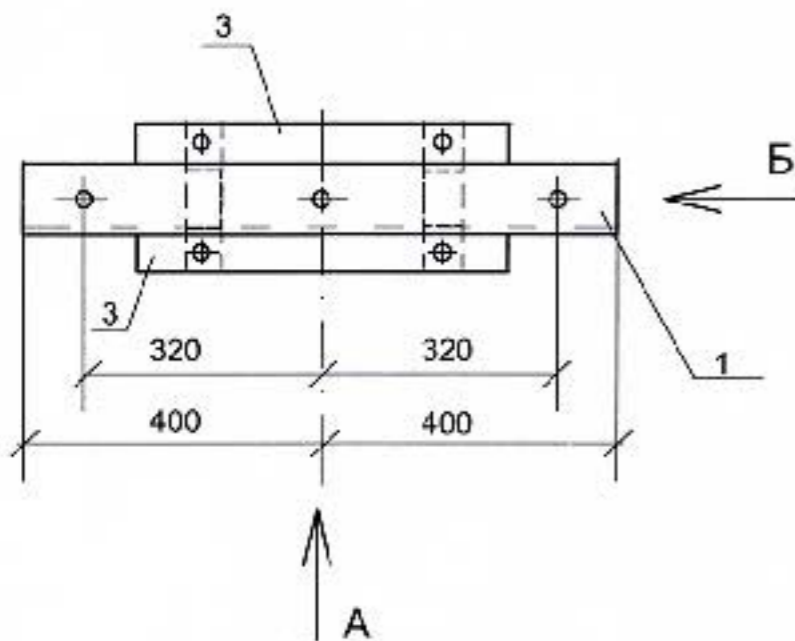


Поз.	Обозначение	Наименование	Кол.	Масса ед., кг	Примеч.
1	ГОСТ 8509-93	Уголок 50x50x5 L=400мм	4	1,508	
2	ГОСТ 8509-93	Уголок 45x45x5 L=50мм	8	0,1685	
3	Круе 16-В ГОСТ 2590-88	Шпилька L=400мм	4	0,632	
4	Круе В16 ГОСТ 2590-71 В Ст3сп-4-П ГОСТ 535-79	Штирь L=100мм	2	0,158	
Стандартные изделия					
	ГОСТ 5915-70	Гайка М16	8	0,03	
	ГОСТ 6402-70	Шайба 16 пружинная	8	0,01	
	ГОСТ 6958-78	Шайба 16 увеличенная	8	0,05	

Согласовано:	
Инв. N ор.	Подпись и дата
	Взам. ин-в. N

- Примечания**
- 1) Острые кромки притупить.
 - 2) Покрытие: Эмаль WR1 7032 E/P PARLAK.
 - 3) Резьбовые поверхности от покрытия защищать.
 - 4) Кронштейнов изготовить: K1 - 2шт; K2 - 2шт.

					4289 - ЭС				
					Разработка проектных решений установки пунктов секционирования, АБР и защиты в воздушных линиях распределительных сетей напряжением 6-10кВ на базе реклоузеров РВА/TEL				
Изм.	К.уч.	Лист	Идок.	Подпись	Дата	Установка реклоузера	Стадия	Лист	Листов
							ПР	25	
Н.контр.	Мельников					Кронштейн для установки шкафа управления	ГНИПИТИ "Энергоперспектива"		
ГИП	Бугайчук								
Гл. спец.	Мельников								
Рук. гр.	Егорова								
Инж.	Попко								

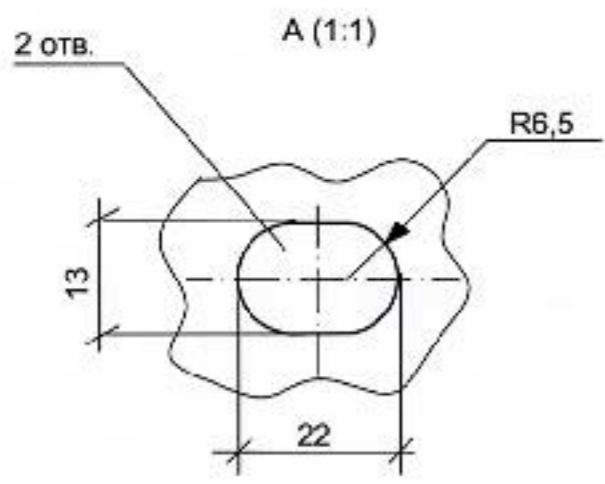
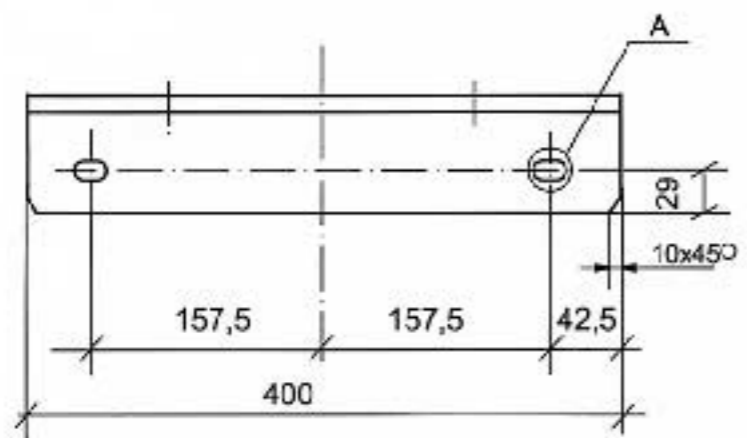
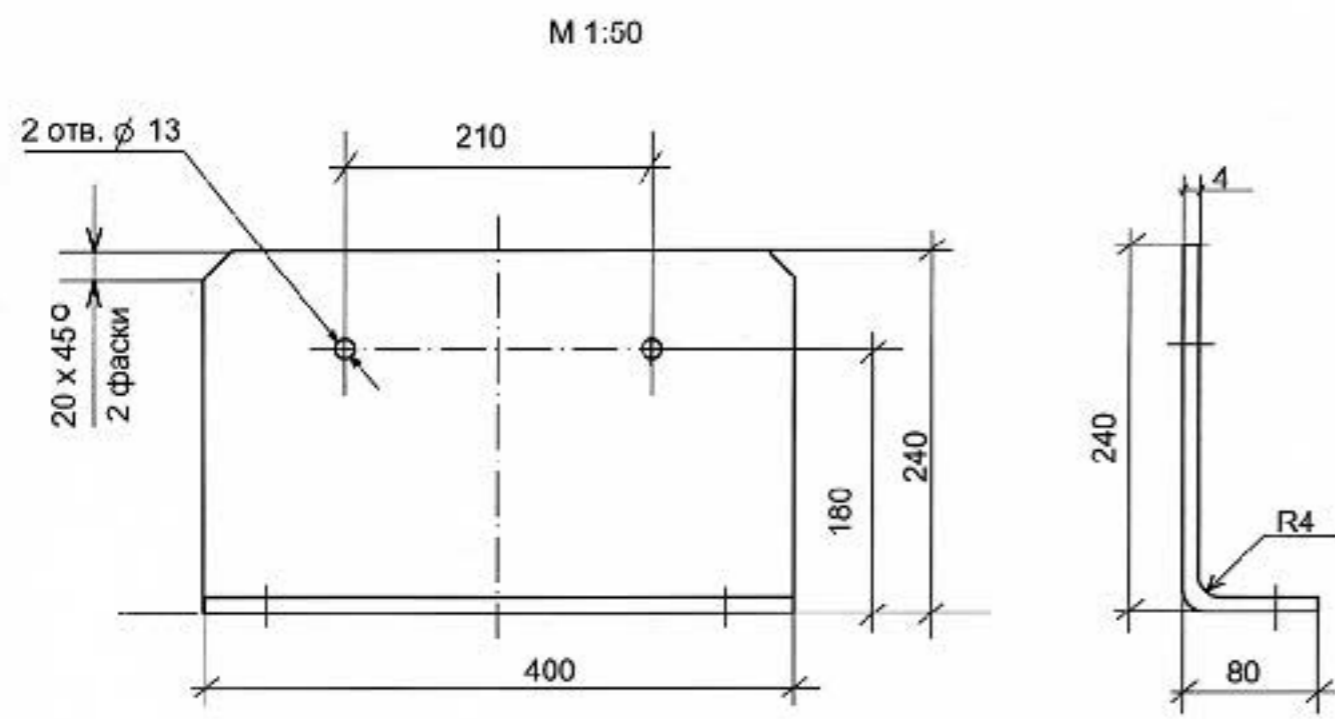


Марка Поз.	Обозначение	Наименование	Кол.	Масса ед. кг	Примеч.
1	ГОСТ 8278-83	Швеллер .гнутой 100x50x4	1	4,64	
2	ГОСТ 8278-83	Швеллер .гнутой 90x50x3,5	2	1,95	
3	ГОСТ 8509-93	Уголок 50x50x4	2	1,37	
Стандартные изделия.					
4	ГОСТ 7798-70	Болт М 12x35	4	0,06	
5	ГОСТ 5915-70	Гайка М12	4	0,02	
6	ГОСТ 11371-78	Шайба 12	4	0,01	
7	ГОСТ 6402-70	Шайба 12 пружинная	4		

1. Острые кромки притупить.
2. Покрытие: краска порошковая структур. серая пол. гляnc. (EE) 7032
3. Сварку производить электродами Э-42А. Высота шва h=4-6 мм.

Согласовано:	
И-в. N ор.	
Подпись и дата	
Взам. инв. N	

4289 -ЭС					
Разработка проектных решений установки пунктов секционирования, АВР и защиты в воздушных линиях распределительных сетей напр. 6-10 кВ на базе реклоузеров РВА/TEL/					
Изм.	К.уч.	Лист	Ндох.	Подпись	Дата
Н.контр.	Мельников				
ГИП	Бугайчук				
Гл. спец.	Мельникова				
Рук. группы	Егорова				
Установка реклоузера				Стария	Лист
				ПР	26
Кронштейн для установки ограничителей перенапряжения ОПН-КР/TEL.				ГНИПИТИ "Энергоперспектива"	



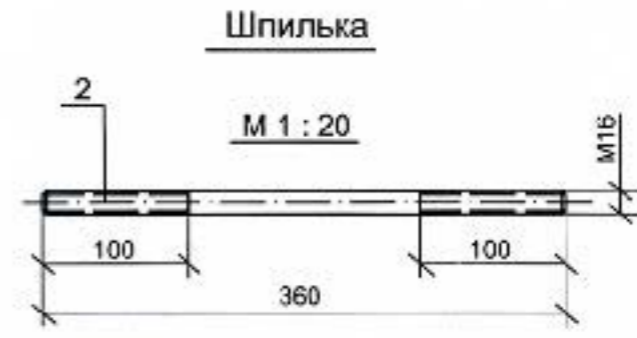
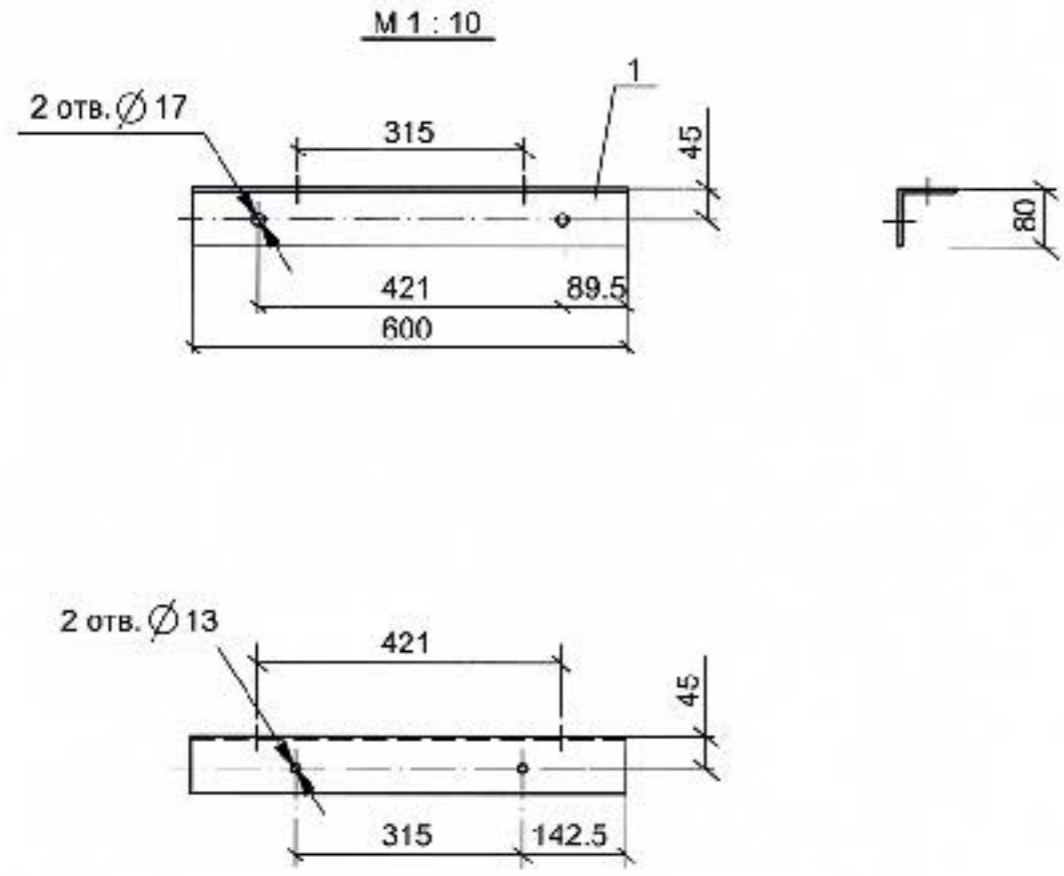
Марка Поз.	Обозначение	Наименование	Кол.	Масса ед. кг	Примеч.
1	ГОСТ 19904-90	Лист ст.410 x 350 S = 4 мм	1	4,52	
Стандартные изделия.					
2	ГОСТ 7798-70	Болт М 12x35	4	0,06	
3	ГОСТ 5915-70	Гайка М12	4	0,02	
4	ГОСТ 11371-78	Шайба 12	4	0,01	
5	ГОСТ 6402-70	Шайба 12 пружинная	2		

1. Острые кромки притупить.
2. Покрытие: краска порошковая структур. серая пол. гляnc. (ЕЕ) 7032

4289 - ЭС					
Разработка проектных решений установки пунктов секционирования, АВР и защиты в воздушных линиях распределительных сетей напр. 6-10 кВ на базе реклоузеров РВА/TEL/					
Изм.	К.уч.	Лист	Ндок.	Подпись	Дата
Н.контр.	Мельников				
Установка реклоузера				Стадия	Лист
				ПР	27
ГИП	Бугайчук				
Гл. спец.	Мельников				
Рук. группа	Егорова				
Кронштейн для установки концевой кабельной муфты 10 кВ КН Ст-Сх 3x10-240-10.				ГНИПИТИ "Энергоперспектива"	

Согласовано:	
Взам. инв. N	
Подпись и дата	
Инв. N ор.	

Поз.	Обозначение	Наименование	Кол.	Масса ед., кг	Примеч.
Стальные элементы					
1	ГОСТ 8509-93	Уголок 80x80x5.5 L=600мм	1	4,07	
2	ГОСТ 2590-88	Круг 16-В L=360мм	1	0,57	

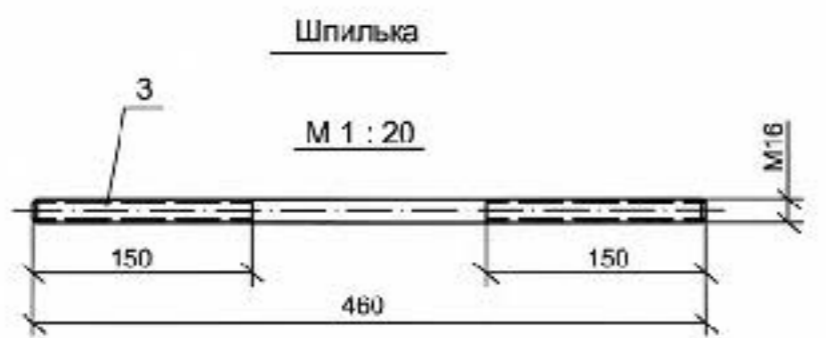
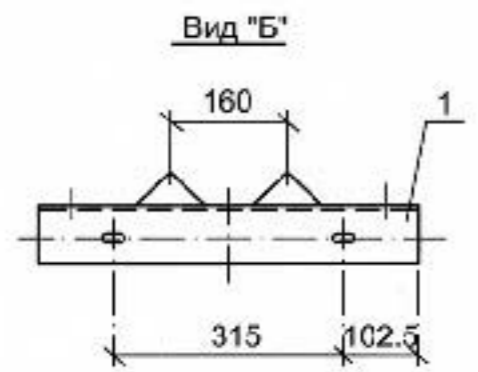
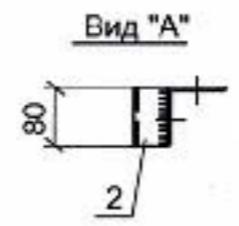


Примечания.

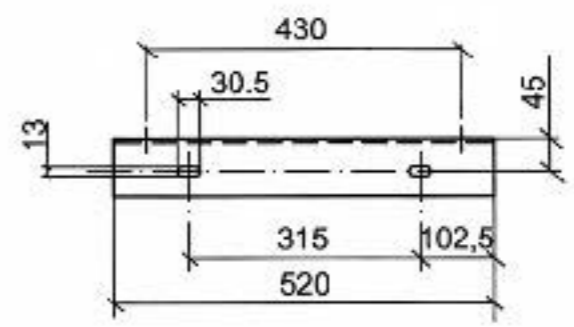
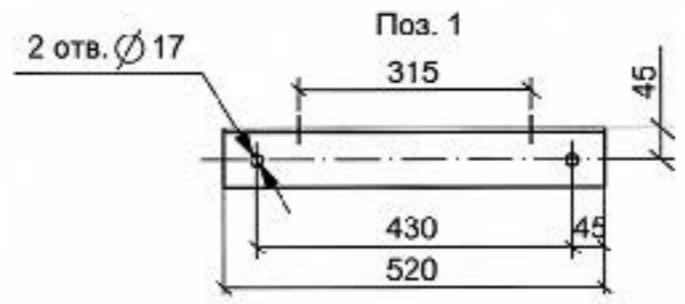
1. Острые кромки притупить.
2. Покрытие: эмаль WR1 7032 E/P PARLAK.
3. Резьбовые поверхности от покрытия защищать.

Согласовано	
Изм.	Контр.
Подпись и дата	Взам. инв. №
Инд. № ор.	

4289 - ЭС					
Разработка проектных решений установки пункта секционирования, АВР и защиты в воздушных линиях распределительных сетей напряжением 6-10кВ на базе реклоузеров РВА/TEL					
Изм.	К.уч.	Лист	Идок.	Подпись	Дата
Н.контр.	Мельников			<i>[Signature]</i>	
ГИП	Бугайчук			<i>[Signature]</i>	
Гл. спец.	Мельников			<i>[Signature]</i>	
Вед. инж.	Милевская			<i>[Signature]</i>	
Установка реклоузера				Стадия	Лист
				ПР	28
Кронштейн для установки несущего швеллера на стойке СВ-105 ВЛ-10(6) кВ.				ГНИПТИ "Энергоперспектива"	



Поз.	Обозначения	Наименование	Кол.	Масса ед., кг	Примеч.
1	ГОСТ 8509-93	Уголок 80x80x5.5 L=520мм	4	3,53	
2	ГОСТ 8509-93	Уголок 45x45x5 L=80мм	8	0,27	
3	Круг 16-В ГОСТ 2590-88	Шпилька L=460мм	4	0,73	



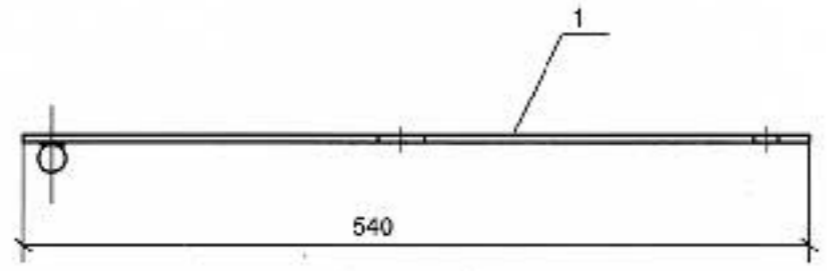
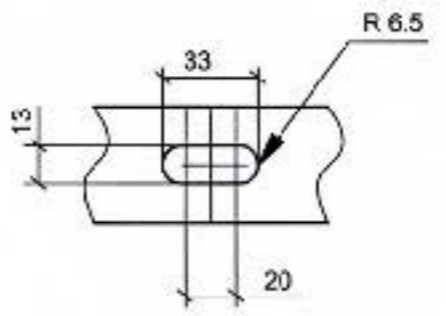
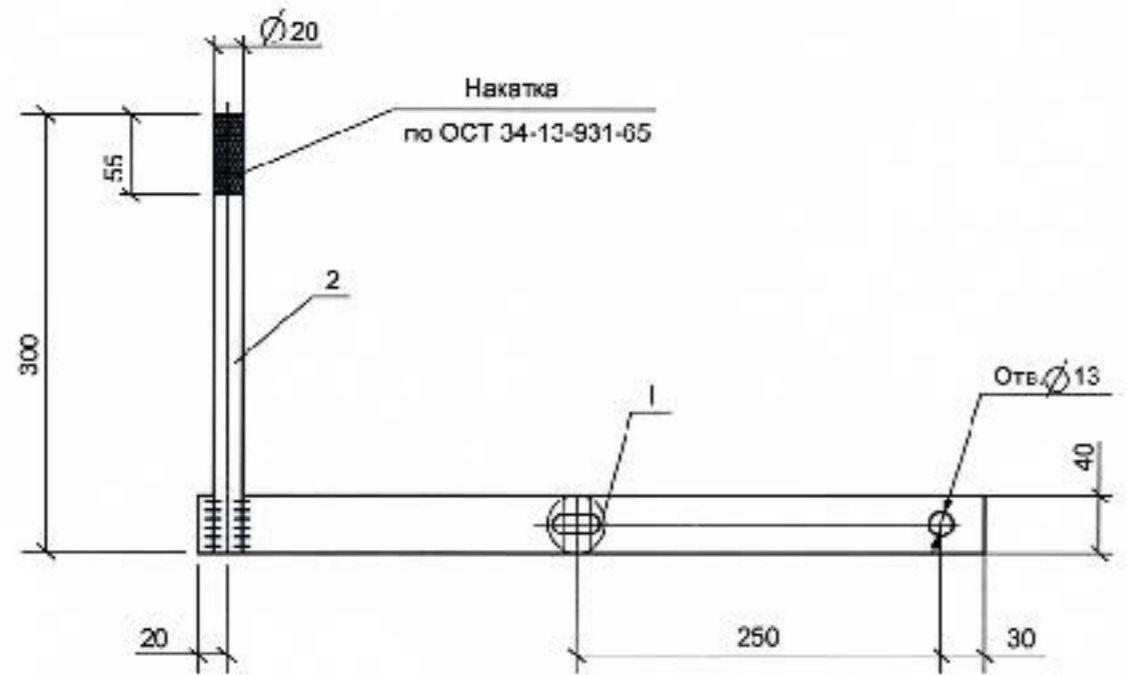
Примечания.

1. Острые кромки притупить.
2. Покрытие: эмаль WR1 7032 E/P PARLAK.
3. Резьбовые поверхности от покрытия защищать.

Согласовано:	
Взам. инв. N	
Подпись и дата	
Инв. N ор.	

						4289 - ЭС			
						Разработка проектных решений установки пунктов секционирования, АВР и защиты в воздушных линиях распределительных сетей напряжением 6-10кВ на базе реклоузеров РВА/TEL			
Изм.	К.уч.	Лист	Ндоп.	Подпись	Дата	Установка реклоузера	Стадия	Лист	Листов
Н.контр.	Мельников			<i>[Signature]</i>			ПР	29	
Гип	Бугайчук			<i>[Signature]</i>		Кронштейн для установки несущего швеллера на стойке СК-120 (105)ВЛ-10(6)кВ	ГНИПИТИ "Энергоперспектива"		
Гл. спец.	Мельников			<i>[Signature]</i>					
Вед. инж.	Милевская			<i>[Signature]</i>					

Поз.	Обозначение	Наименование	Кол.	Масса ед., кг	Примеч.
1	ГОСТ 103-76 L=540мм	Полоса стальная 5x40	1	0,85	
2	ГОСТ 2590-88	Круг \varnothing 22 L=300мм	1	0,89	



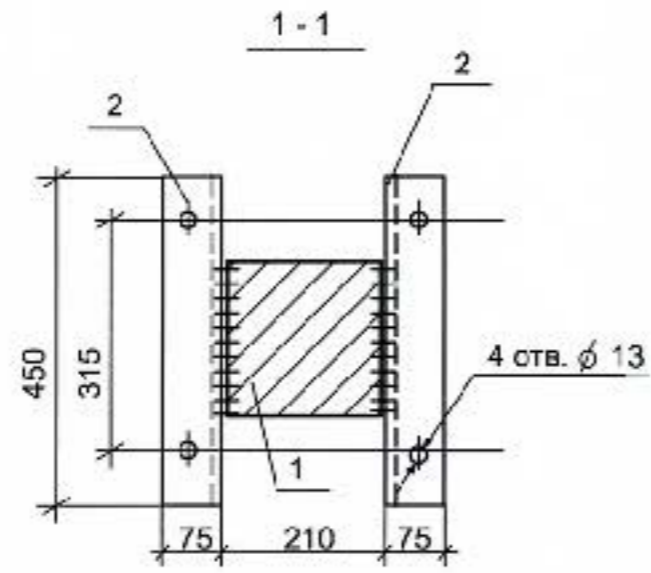
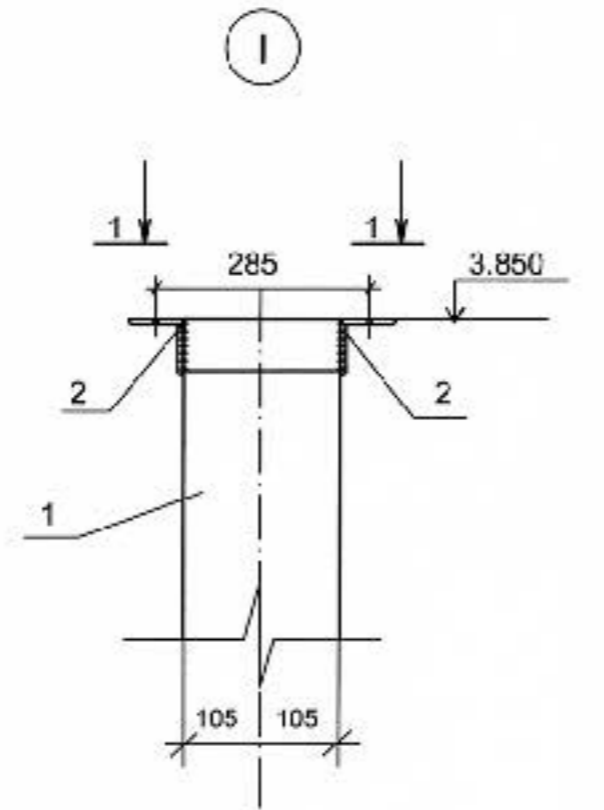
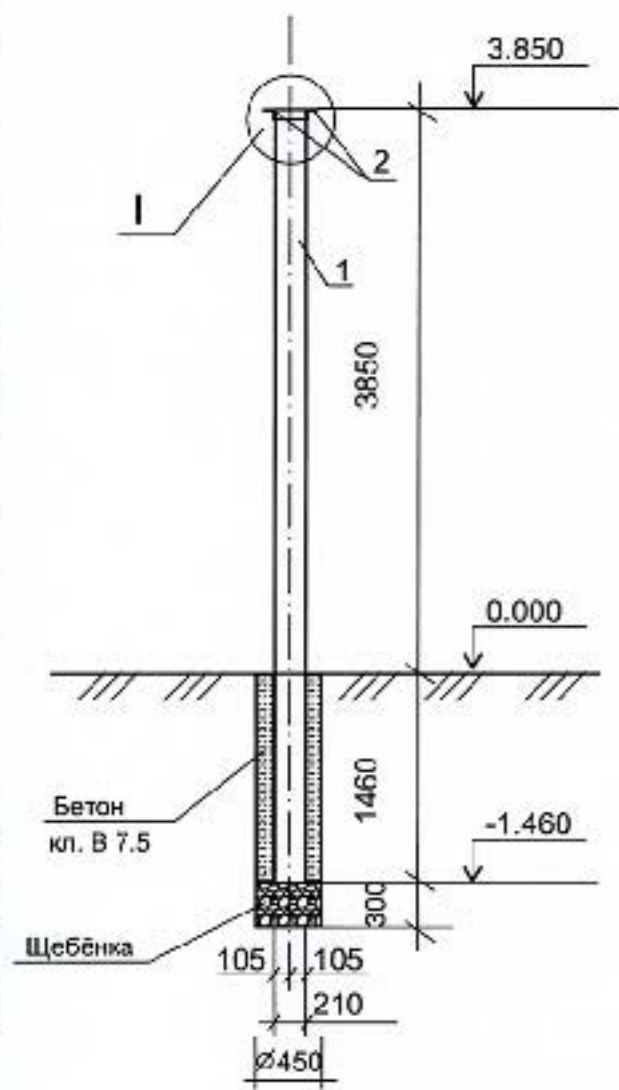
Примечания.

- Сварные швы выполнять по ГОСТ 5264-80. Высота шва 5мм. Швы варить электродом Э42 ГОСТ 9467-75.

Согласовано:	

Изм.	К.уч.	Лист	Издок.	Подпись	Дата
Изм.	К.уч.	Лист	Издок.	Подпись	Дата
Изм.	К.уч.	Лист	Издок.	Подпись	Дата

						4289 - ЭС			
						Разработка проектных решений установки пунктов секционирования, АВР и защиты в воздушных линиях распределительных сетей напряжением 6-10кВ на базе реклоузеров PBA/TEL			
Изм.	К.уч.	Лист	Издок.	Подпись	Дата	Установка реклоузера	Стадия	Лист	Листов
И.контр.	Мельников						ПР	30	
Г.И.П.	Бугайчук					Кронштейн для установки опорного изолятора на стойке СК-105	ГНИПИТИ "Энергоперспектива"		
Гл. спец.	Мельников								
Вед. инж.	Милевская								

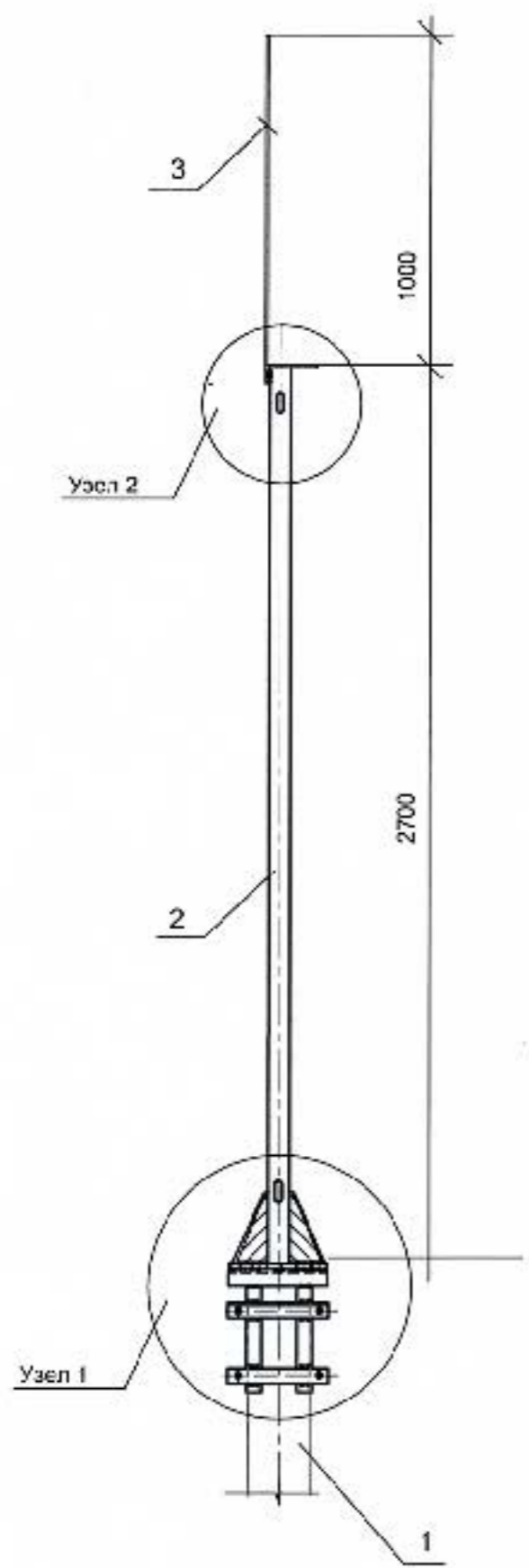


Марка Поз.	Обозначение	Наименование	Кол.	Масса ед. кг	Примеч.
1	Серия 3.407.1-157 в.1	Стойка СОН 52-39	1	575	
2	ДСТУ 2251 - 93	Угелок 75x75x6 L = 450	2	3.1	
Материалы					
3		Щебень	0,1		м ³
4		Бетон кл. В 7.5	0,16		м ³
Стандартные изделия.					
5	ГОСТ 7798-70	Болт М 12x35		4	0.06
6	ГОСТ 5915-70	Гайка М12		4	0.02
7	ГОСТ 11371-78	Шайба 12		4	0,01
8	ГОСТ 6402-70	Шайба ПРУЖИННАЯ 12		4	

1. Схема размещения стойки на плане приведена на чертежах 4289 - ЭС. л. 11,13
2. Стойку поз.1 установить в сверлённый котлован на подушку из щебня толщиной 300мм. Пазуху между стойками и стенкой котлована заполнить бетоном класса В 7.5 враспор.

Согласовано:	
Взам. инв. N	
Подпись и дата	
Инв. N оп.	

4289 - ЭС					
Разработка проектных решений установки пунктов секционирования, АВР и защиты в воздушных линиях распределительных сетей напр. 6-10 кВ на базе реклоузеров РВА/TEL					
Изм.	К.уч.	Лист	Идок.	Подпись	Дата
Н.контр.	Мельников				
Установка реклоузера				Стадия	Лист
				ПР	31
ГИП	Бугайчук				
Гл. спец.	Мельников				
Рук. группа	Егорова				
Установка опоры СОН 52-39 и схема расположения элементов конструкций.				ГНИПИТИ "Энергоперспектива"	



Марка Поз.	Обозначение	Наименование	Кол.	Масса ед. кг	Примеч.
Железобетонные элементы					
1	ГОСТ 26071-84	Стойка СВ 105	1	1180	Вар.1
	ТУ У В.2 6.0249543-35-95	Стойка СК 105 (120)	1	1580	Вар.2
Стальные конструкции					
2	ГОСТ 3262-75*	Труба Н-50 х 3,5 L = 2700	1	11,8	
3	ГОСТ 2590-88	Молниеприёмник ст. А III \varnothing 8мм L = 1м	1	0,39	
Узел 1 (Вар.1,2)					
M1		Марка M1	1	17	
M2		Марка M2	1	4,29	
M3		Марка M3	4	0,94	
Узел 2					
M4		Марка M4	1	1,1	

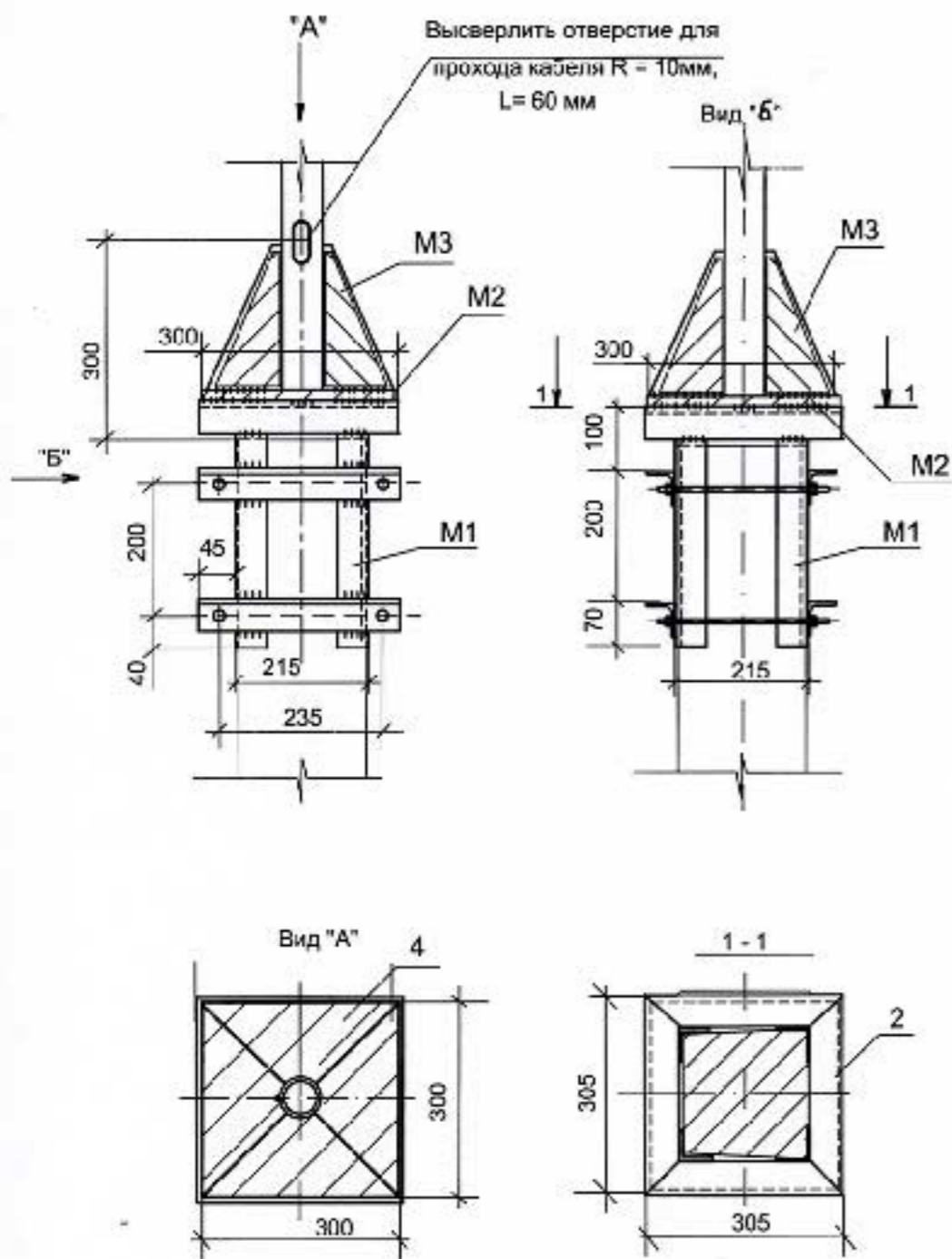
1. Данный лист рассматривать совместно с чертежами 4289-ЭС. л.33-36.
2. Всю конструкцию окрасить эмалью ПФ-115 за два раза по грунту ГФ-021.

4289 - ЭС.				
Разработка проектных решений установки пунктов секционирования, АВР и защиты в воздушных линиях распределительных сетей напряжением 6-10 кВ на базе реклоузеров РВА/TEL				
Изм.	К.уч.	Лист	Идок.	Подпись
Н.контр.	Мельников			
ГИП	Бугайчук			
Гл. спец.	Мельников			
Рук. группа	Егорова			
Установка реклоузера.			Стадия	Лист
Установка радиомачты, на опорах ВЛ -10(6) кВ			ПР	32
Общий вид			ГНИПТИ "Энергоперспектива"	

Согласовано:			
Взам. инв. N			
Подпись и дата			
Инв. N ор.			

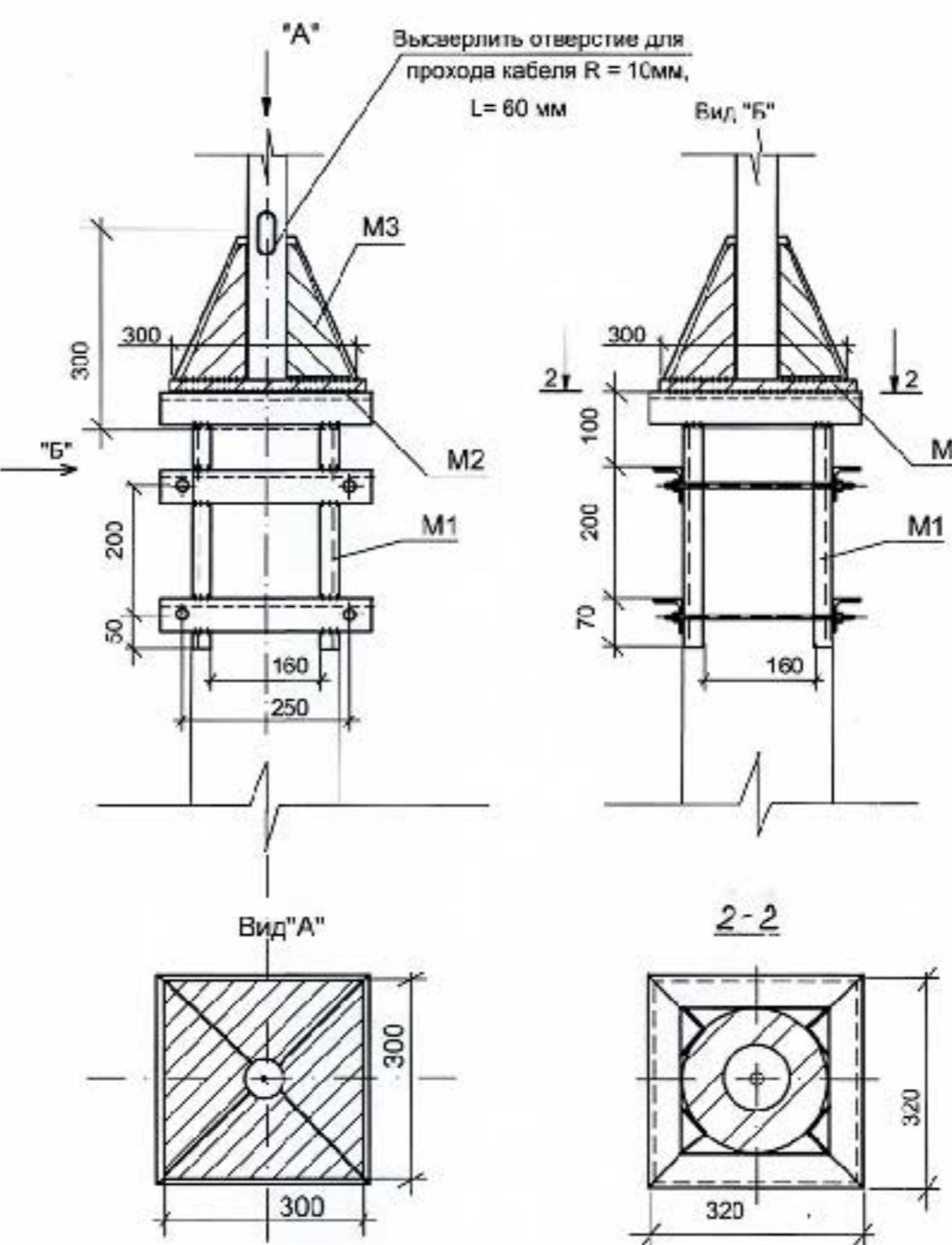
Узел 1 (Вариант 1)
Крепление радиомачты на стойке СВ-105 ВЛ-10(6) кВ.

М 1 : 10

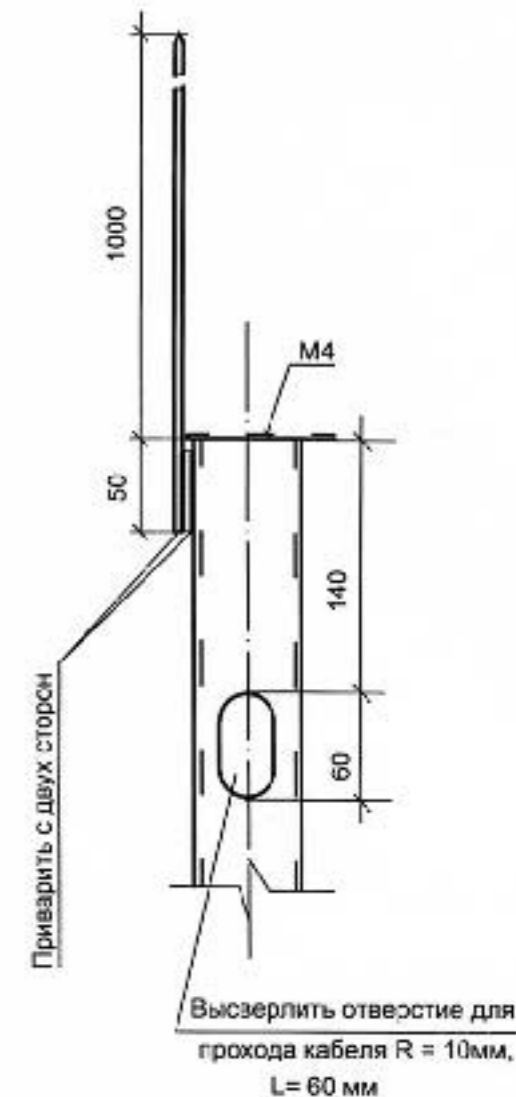


Узел 1 (Вариант 2)
Крепление радиомачты на стойке СК-120(105) ВЛ-10(6) кВ

М 1 : 10



Узел 2.
М 1 : 40



1. Данный лист рассматривать совместно с чертежами 4219-ЭС. л. 32, 34, 35, 36

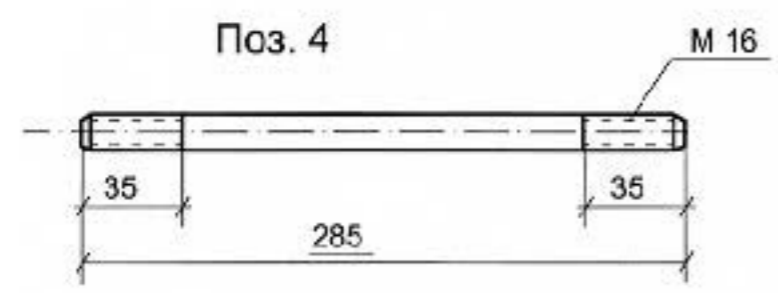
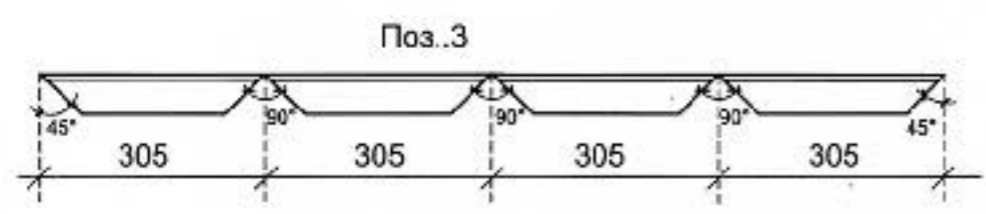
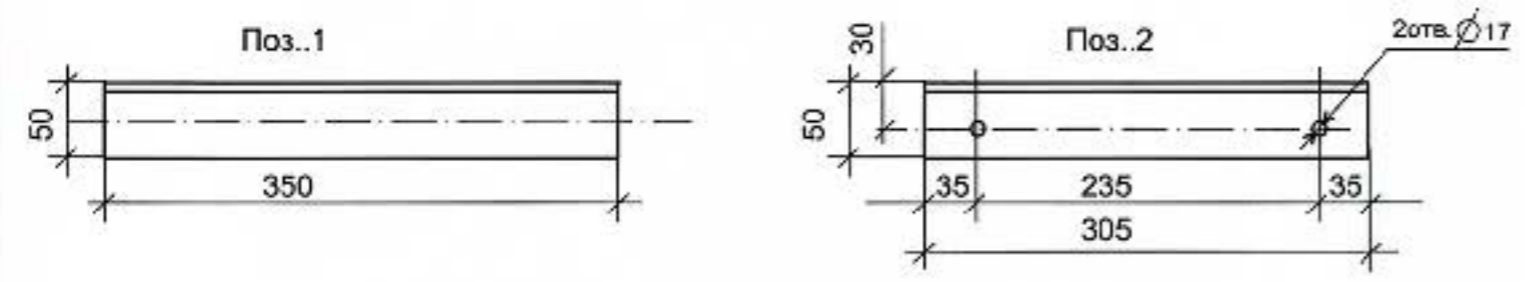
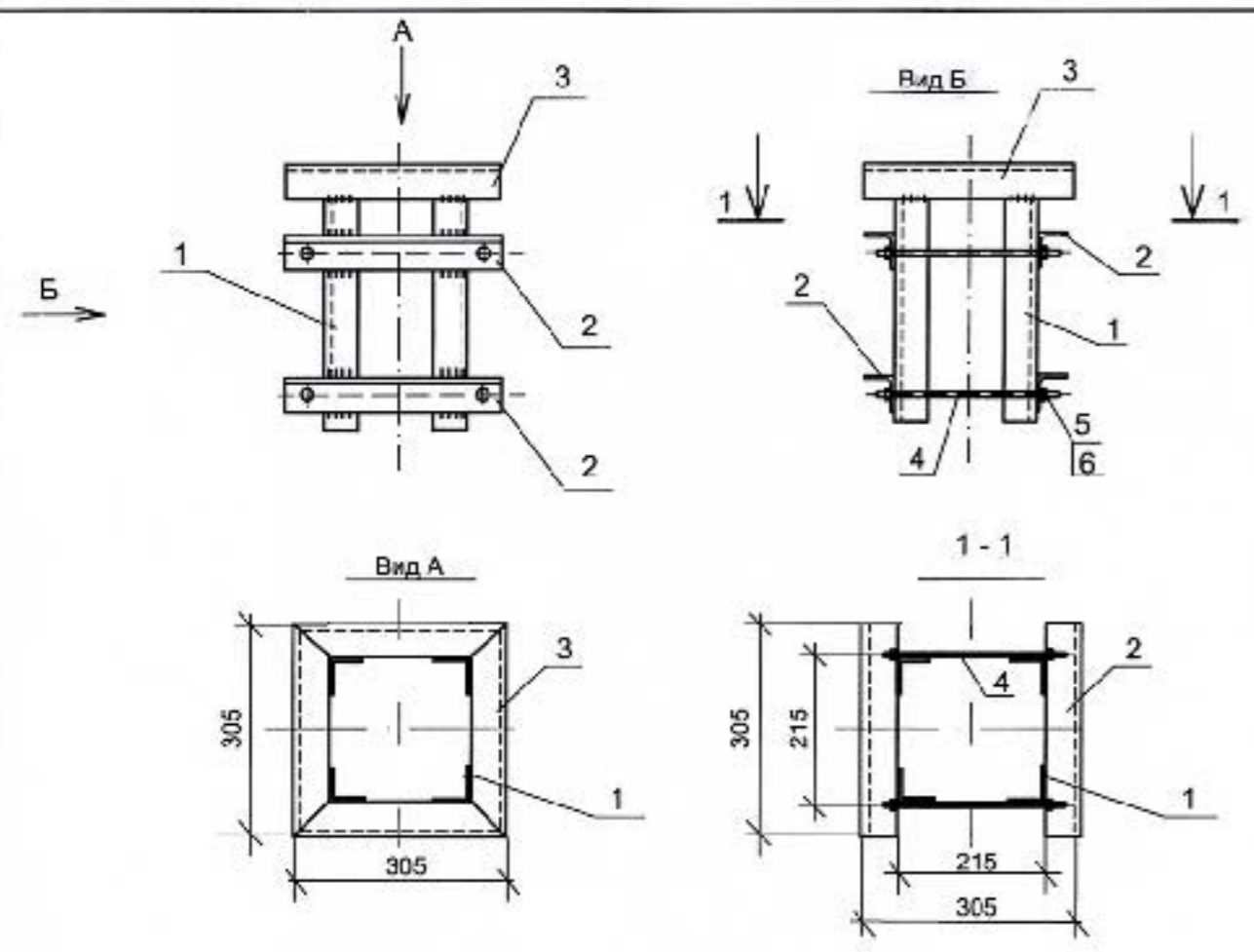
Согласовано:

Взам. инж. Н

Подпись и дата

Инв. N оп.

						4289 -ЭС			
						Разработка проектных решений установки пунктов секционирования, АВР и защиты в воздушных линиях распределительных сетей напряжением 5-10кВ на базе реклоузеров РВА/TEL			
Изм.	К.уч.	Лист	Ндок.	Подпись	Дата	Установка реклоузера	Стадия	Лист	Листов
Н.контр.	Мельников						ПР	33	
ГИП	Бугайчук					Установка радиомачты на опорах ВЛ-10(6) кВ Узлы	ГНИПИТИ "Энергоперспектива"		
Гл. спец.	Мельников								
Рук. груп.	Егорова								

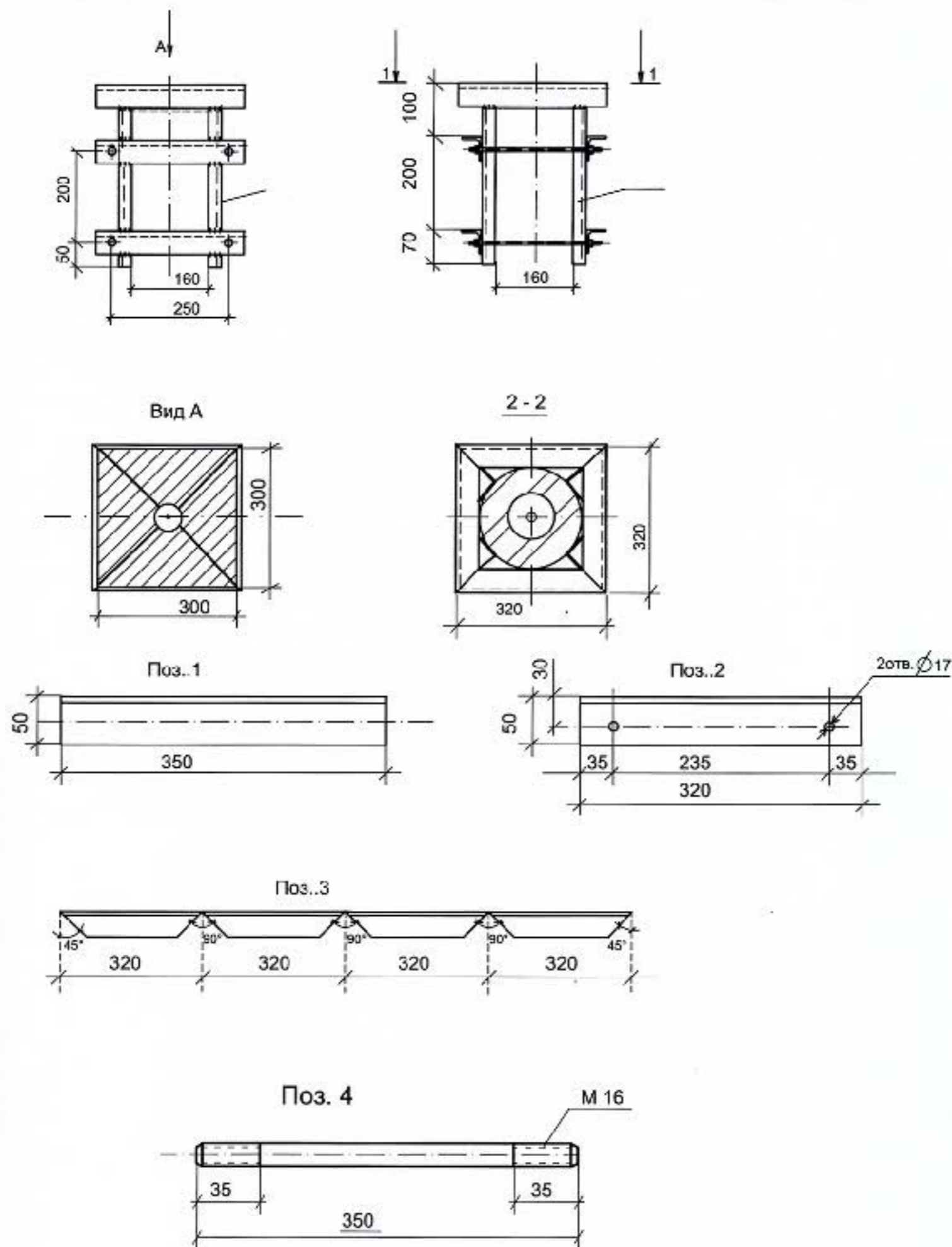


Марка Поз.	Обозначение	Наименование	Кол.	Масса ед. кг	Примеч.
1	ГОСТ 8509-93	Уголок ст. 50x50x5 L=350мм	4	1,32	
2	ГОСТ 8509-93	Уголок ст. 50x50x5 L=305мм	4	1,15	
3	ГОСТ 8509-93	Уголок ст. 50x50x5 L=1220мм	1	4,6	
4	ГОСТ 2590-88	Круг 16-В L= 285 мм	4	0,45	
Всего на конструкцию					16,28
Стандартные изделия.					
	ГОСТ 5915-70	Гайка М16,5	8	0,03	
	ГОСТ 11371-78	Шайба 16	8	0,01	

1. Острые кромки притупить.
2. Покрытие: краска порошковая структур. серая пол. гляnc. (ЕЕ) 7032
3. Сварку производить электродами Э-42А. Высота шва h=4-6 мм.

Согласовано:	
Взам. инв. N	
Подпись и дата	
Инв. N ор.	

4289 - ЭС.					
Разработка проектных решений установки пунктов секционирования, АВР и защиты в воздушных линиях распределительных сетей напряжением 6-10 кВ на базе реклоузеров РВА/TEL.					
Изм.	К.уч.	Лист	Идок.	Подпись	Дата
Н.контр.	Мельников			<i>[Signature]</i>	
ГИП	Бугайчук			<i>[Signature]</i>	
Гл. спец.	Мельников			<i>[Signature]</i>	
Рук. группа	Егорова			<i>[Signature]</i>	
Установка реклоузера.				Стадия	Лист
Установка радиомачты на стойке СВ-105 ВЛ - 10(6) кВ Марка М1.				ПР	34
ГНИПИТИ "Энергоперспектива"					



Марка Поз.	Обозначение	Наименование	Кол.	Масса ад. кг	Примеч.
1	ГОСТ 8509-93	Уголок ст. 50x50x5 L=350мм	4	1,32	
2	ГОСТ 8509-93	Уголок ст. 50x50x5 L=320мм	4	1,32	
3	ГОСТ 8509-93	Уголок ст. 50x50x5 L=1280мм	1	4,8	
4	ГОСТ 2590-88	Круг 16-В L= 350 мм	4	0,49	
Всего на кон структуру				17,32	
Стандартные изделия.					
	ГОСТ 5915-70	Гайка М16,5	8	0,03	
	ГОСТ 11371-78	Шайба 16	8	0,01	

1. Острые кромки притупить.
2. Покрытие: краска порошковая структур. серая пол. гляnc. (ЕЕ) 7032
3. Сварку производить электродами Э-42А. Высота шва h=4-6 мм.

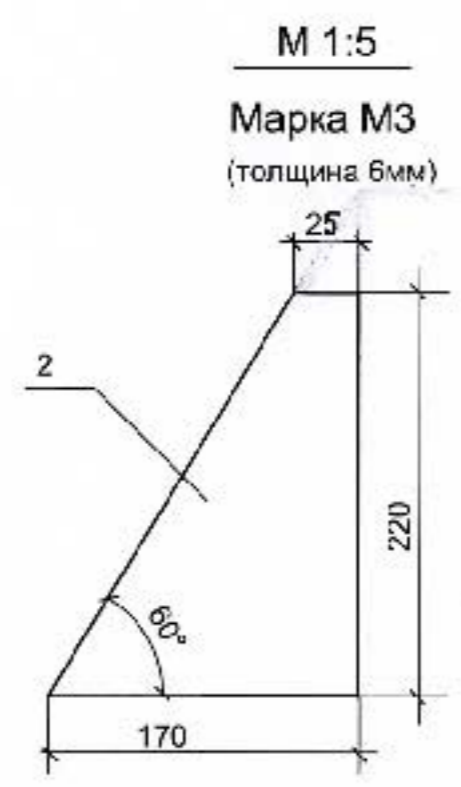
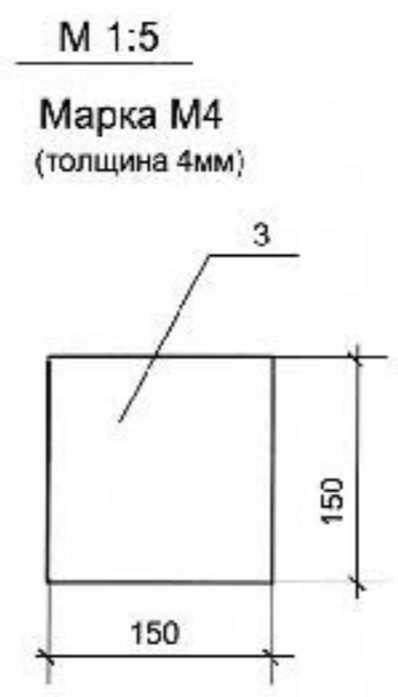
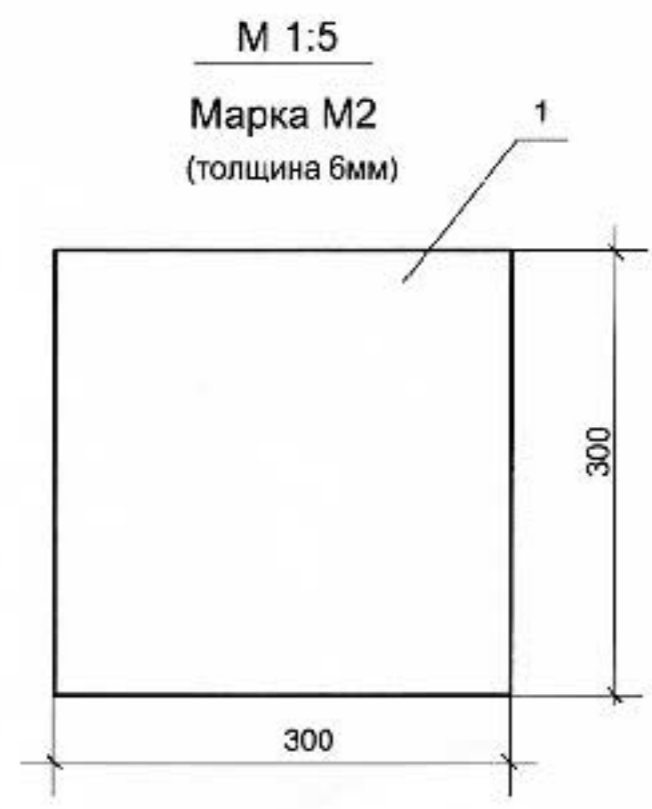
4289 - ЭС.					
Разработка проектных решений установки пунктов секционирования, АВР и защиты в воздушных линиях распределительных сетей напряжением 6-10 кВ на базе реклоузеров РВА/TEL					
Изм.	К.уч.	Лист	Идох	Подпись	Дата
И.контр.	Мельников				
ГИП	Бугайчук				
Гл. спец.	Мельников				
Рук. группы	Егорова				
Установка реклоузера.				Стадия	Лист
				ПР	35
Установка радиомачты на стойке СК-120 ВЛ - 10(6) кВ Марка М1.				ГНИПИТИ "Энергоперспектива"	

Согласовано:

Взам. инв. N

Подпись и дата

Инв. N оп.



Марка Поз.	Обозначение	Наименование	Кол.	Масса ед. кг	Примеч.
1	ГОСТ 19903-90*	Сталь листовая 300x300x6	1	4,23	
2	ГОСТ 19903-90*	Сталь листовая 220x170x25x6	4	0,94	
3	ГОСТ 19903-90*	Сталь листовая 150x150x6	1	1,1	

1. Острые кромки притупить.
2. Покрытие: краска порошковая структур. серая пол. гляnc. (EE) 7032

						4289 - ЭС.			
						Разработка проектных решений установки пунктов секционирования, АВР и защиты в воздушных линиях распределительных сетей напряжением 6-10 кВ на базе реклоузеров PBA/TEL.			
Изм.	К.уч.	Лист	Идок.	Подпись	Дата	Установка реклоузера	Стадия	Лист	Листов
Н.контр.	Мельников			<i>[Signature]</i>			ПР	36	
ГИП	Бугайчук			<i>[Signature]</i>		Установка радиомачты на опорах ВЛ - 10(6) кВ. Марки М2, М3, М4	ГНИПИТИ "Энергоперспектива"		
Гл. спец.	Мельников			<i>[Signature]</i>					
Рук. группа	Егорова			<i>[Signature]</i>					

Согласовано:			
Взам. инв.Л			
Подпись и дата			
Инв. N ор.			

Сведения о сети

Номинальное напряжение сети:

- 6 кВ
 - 10 кВ
 - с односторонним питанием

Оснащение оборудования

Количество реклоузеров по назначению:

Фидер на питающей подстанции, шт. _____
 Пункт секционирования сети с односторонним питанием, шт. _____
 Пункт секционирования сети с двухсторонним питанием, шт. _____
 (в т.ч. пункт АВР) _____
 Ответвление сети, шт. _____
 Длина соединительного кабеля: _____ см. примечание 2

Дополнительное оборудование

Модули дискретных входов/выходов:

Количество модулей: Один модуль (6 входов, 6 выходов)
 Два модуля (12 входов, 12 выходов)
 Без модулей

Напряжение управления дискретных входов постоянного тока: 12/60 (12, 24, 30, 48, 60) В
 100/250 (100, 110, 125, 250) В

Трансформаторы собственных нужд:

Предлагаемое количество, шт. (Отметить любым знаком, в случае согласия с указанным количеством):
 Другое количество: _____

Существующее напряжение переменного тока для собственных нужд реклоузеров (Заполняется, если ТСН не входит в комплект поставки):
 ~100 В
 ~127 В
 ~220 В

Ограничители перенапряжения (ОПН):

Предлагаемое количество комплектов, компл. (Отметить любым знаком, в случае согласия с указанным количеством):
 Другое количество, компл.: _____
 (в состав комплекта входит 3 ОПН)

Сведения о доставке:

- Доставка поставщика - Самовывоз

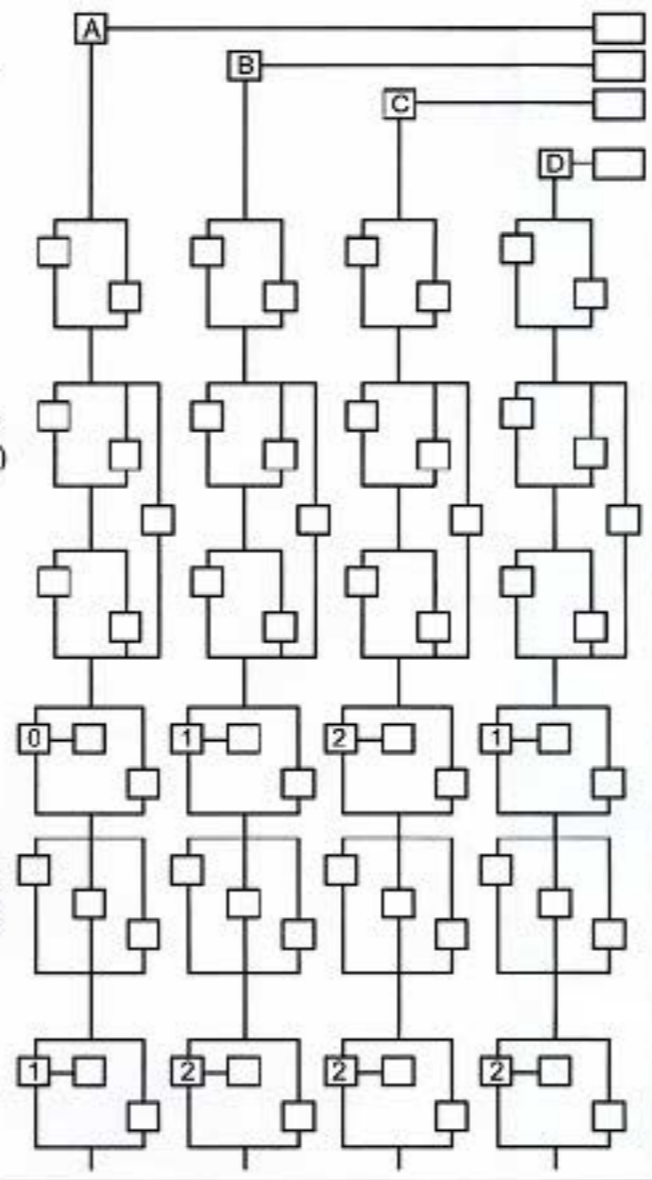
Прочие сведения

Дополнительные сведения:

Предприятие: _____
 Объект: _____
 Ф.И.О. Должность: _____
 Контактный телефон, факс, e-mail: _____

Подпись ответственного за заполнение опросного листа: ".....".....-200 г. _____

Отметить любым знаком или указать количество (где требуется)



Примечания.

- Исходные данные по пункту планки гололёда выбираются согласно пункту секционирования сети с односторонним питанием.
- Кабели питания и управления, в том числе кабели управления, прокладываемые между двумя шкафами управления (пункт АВР), поставляются комплектом с реклоузером.
 Длины кабелей приведены ниже:
 - соединительный кабель от модуля реклоузера до шкафа управления м;
 - кабель управления от шкафа управления №1 до шкафа управления №2 для пункта с АВР м;
 - кабель питания от трансформатора СН №1 до шкафа управления м;
 - кабель питания от трансформатора СН №2 до шкафа управления м;

Согласовано:		
Изм. N оп.	Подпись и дата	Взам. инв. N

4289 - ЭС					
Разработка проектных решений установки пунктов секционирования, АВР и защиты в воздушных линиях распределительных сетей напряжением 6-10кВ на базе реклоузеров РВА/TEL					
Изм.	К.уч.	Лист	Идок.	Подпись	Дата
Н.контр.	Мельников			<i>[Signature]</i>	
Г.л. спец.	Бугайчук			<i>[Signature]</i>	
Вед. инж.	Милевская			<i>[Signature]</i>	
Установка реклоузера				Стадия	Лист
Спросный лист				ПР	37
				ГНИПИТИ "Энергоперспектива"	